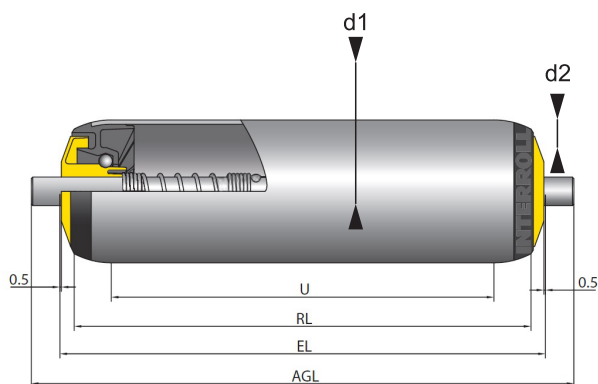


Ролики, рольганги

Мы можем поставить для производства:

Двойные фрикционные, конические закрепленные, универсальные конвейерные, стальные конвейерные ролики для легких нагрузок со скользящими подшипниками и т.д.



Необходимые параметры для заказа:

d1 - диаметр ролика (мм)

d2 - диаметр вала (мм)

EL - установочная длина (монтажная)

RL - длина ролика

AGL - общая длина вала

U - длина рабочей поверхности ролика:

длина без корпуса подшипника и для фланцевой металлической трубы без длины отбортовки