

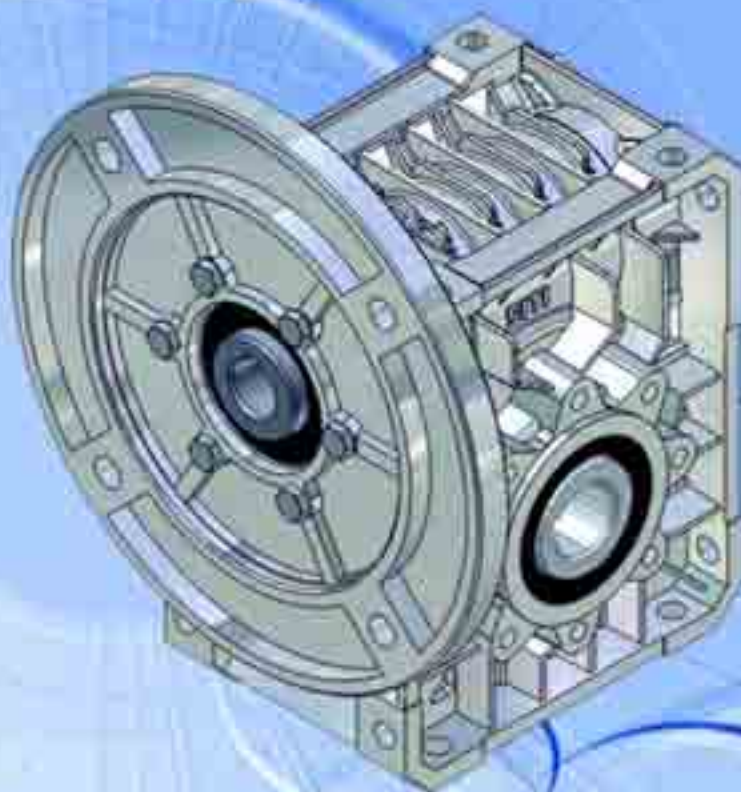
SITI

SPA

SOCIETÀ ITALIANA TRASMISSIONI INDUSTRIALI



U - MU



CATALOGO TECNICO - COMMERCIALE



TECHNICAL & COMMERCIAL CATALOGUE



TECHNISCHER HANDELSKATALOG

09.2008

SITI S.p.A. La ringrazia per la fiducia accordata e Le ricorda che il Suo riduttore è il risultato di un lavoro di miglioramento del prodotto che i nostri tecnici perseguono continuamente, grazie ad una ricerca costante nel settore.

We, at SITI S.p.A., would like to thank you for the confidence shown in choosing our products. Our dedication to quality and innovation has allowed us to develop highly efficient gearboxes able to fulfil even the most demanding requirements.

Die Firma SITI bedankt sich für das geschenkte Vertrauen und möchte Sie darauf aufmerksam machen, dass das Untersetzungsgetriebe das Ergebnis einer langen Verbesserungsarbeit sowie einer konstanten Forschung in diesem Bereich darstellt.

La rete di Assistenza è a Sua disposizione per aiutarLa a risolvere dubbi che potessero sorgere nella lettura di questa pubblicazione.

If, in case of any doubt, please do not hesitate to contact our Customer Service Department or Service centers for more detailed information.

Der Kundendienst steht gern zu Ihrer Verfügung, um eventuelle Zweifel, die beim Lesen dieser Veröffentlichung aufsteigen können, zu beseitigen.

E' vietata la riproduzione, la memorizzazione o l'alterazione, anche parziale, di questa pubblicazione, senza una autorizzazione scritta da parte della SITI S.p.A.

Copyright. The contents of the manual and drawings are valuable trade secrets and must not be given to third parties, copied, reproduced, disclosed or transferred unless duly authorized by SITI S.p.A. in writing in advance.

Es ist verboten, diese Unterlage ohne die schriftliche Genehmigung der Firma SITI S.p.A. zu vervielfältigen, elektronisch zu speichern oder auch teilweise zu modifizieren.

DATI DI IDENTIFICAZIONE DEL COSTRUTTORE

MANUFACTURER'S DATA

KENNZEICHNUNGSDATEN DES HERSTELLERS

 SOCIETÀ ITALIANA TRASMISSIONI INDUSTRIALI ® RIDUTTORI MOTORIDUTTORI VARIATORI CONTINUI MOTORI ELETTRICI C.A./C.C. GIUNTI ELASTICI
<hr/> SEDE e STABILIMENTO Via G. Di Vittorio, 4 40050 Monteveglio - BO - Italy Tel. +39/051/6714811 Fax. +39/051/6714858 E-mail: info@sitiriduttori.it WebSite: www.sitiriduttori.it

 SOCIETÀ ITALIANA TRASMISSIONI INDUSTRIALI ® GEARBOXES GEARED MOTORS SPEED VARIATORS A.C./D.C. ELECTRIC MOTORS FLEXIBLE COUPLINGS
<hr/> HEADQUARTER Via G. Di Vittorio, 4 40050 Monteveglio - BO - Italy Tel. +39/051/6714811 Fax. +39/051/6714858 E-mail: info@sitiriduttori.it WebSite: www.sitiriduttori.it

 SOCIETÀ ITALIANA TRASMISSIONI INDUSTRIALI ® GETRIEBE GETRIEBEMOTOREN VERSTELLGETRIEBE WECHSEL- UND GLEICHSTROM MOTOREN ELASTISCHE KUPPLUNGEN
<hr/> SITZ UND BETRIEB Via G. Di Vittorio, 4 40050 Monteveglio - BO - Italy Tel. +39/051/6714811 Fax. +39/051/6714858 E-mail: info@sitiriduttori.it WebSite: www.sitiriduttori.it

La SITI S.p.A. si riserva il diritto di apportare senza preavviso modifiche alle caratteristiche tecniche ed agli accessori dei prodotti contenuti in questo catalogo.

SITI S.p.A. reserves the right to modify without notice the technical features and the accessories of the products contained in this catalogue.

SITI S.p.A. ist erlaubt, Änderungen den technischen Merkmalen sowohl den Zubehöeren durchzuführen, die in diesem Katalog vorliegend sind.

CARATTERISTICHE GENERALI	3	GENERAL FEATURES	3	ALLGEMEINE EIGENSCHAFTEN	3
PREMESSA	3	INTRODUCTION	3	VORWORT	3
CARATTERISTICHE COSTRUTTIVE	4	DESIGN FEATURES	4	BAUEIGENSCHAFTEN	4
REVERSIBILITA' ED IRREVERSIBILITA'	4	REVERSIBILITY AND IRREVERSIBILITY	4	SELBSTHEMMUNG UND NICHT-SELBSTHEMMUNG	4
Irreversibilità statica	5	Static irreversibility	5	Statische Selbsthemmung	5
Irreversibilità dinamica	6	Dynamic irreversibility	6	Dynamische Selbsthemmung	6
PESO DEI RIDUTTORI	7	TECHNICAL DATA TABLE	7	TABELLE DER TECHNISCHEN DATEN	7
TABELLA DATI TECNICI	7	WORMGEARBOXES WEIGHT	7	GEWICHT DER UNTERSETZUNGSGETRIEBE	7
LUBRIFICAZIONE	8	LUBRICATION	8	SCHMIERUNG	8
Quantità di olio	8	Amount of oil	8	Ölmenge	8
PREDISPOSIZIONE ATTACCO MOTORE	9	MOTOR MOUNTING FACILITY	9	MOTORANBAUMÖGLICHKEITEN	9
RIDUTTORI E MOTORIDUTTORI A VITE SENZA FINE SERIE U-MU	10	WORMGEARBOX AND WORM-GEARED MOTORS SERIES U-MU	10	SCHNECKENUNTERSETZUNGS-GETRIEBE UND -GETRIEBEMOTOR TYP U-MU	10
DESIGNAZIONE	10	CONFIGURATION	10	TYPENBEZEICHNUNGEN	10
SENSO DI ROTAZIONE	10	DIRECTION OF ROTATION	10	DREHRICHTUNG	10
POSIZIONI DI MONTAGGIO	11	MOUNTING POSITION	11	EINBAULAGEN	11
POSIZIONE MORSETTIERA	11	POSITION OF TERMINAL BOX 11	11	AUFSTELLUNG UND ERLÄUTERUNG DER ANWENDUNGSTABELLEN	12
IMPOSTAZIONE E LETTURA DELLE TABELLE DELLE PRESTAZIONI	12	HOW TO READ THE PERFORMANCE TABLES U-MU INOX SERIES	26	SERIE U-MU INOX	26
SERIE U-MU INOX	26	PERFORMANCE DATA WITH 2 POLE MOTORS	27	LEISTUNGEN MIT 2 - POLIGEN MOTOREN	27
PRESTAZIONI CON MOTORI A 2 POLI	27	PERFORMANCE DATA WITH 4 POLE MOTORS	32	LEISTUNGEN MIT 4 - POLIGEN MOTOREN	32
PRESTAZIONI CON MOTORI A 4 POLI	32	PERFORMANCE DATA WITH 6 POLE MOTORS	37	LEISTUNGEN MIT 6 - POLIGEN MOTOREN	37
PRESTAZIONI CON MOTORI A 6 POLI	37	MAX. ALLOWABLE EXTERNAL RADIAL AND AXIAL LOAD	42	ZULÄSSIGE EXTERNE RADIALE UND AXIALE BELASTUNG	42
CARICO RADIALE ED ASSIALE ESTERNO AMMISSIBILE	42	Correcting the external radial load when not on the center-line	43	Korrektur der Belastung, falls diese nicht in der Mittellinie positioniert ist	43
Correzione per carico non in mezzzeria	43	MAX. DYNAMIC AND STATIC LOADS OF WORMGEARBOXES	44	MAXIMALE DYNAMISCHE UND STATISCHE BELASTUNGEN BEI SCHNECKENGETRIEBEN	44
CARICHI DINAMICI E CARICHI STATICI MASSIMI PER RIDUTTORI A VITE SENZA FINE	44				
RIDUTTORI E MOTORIDUTTORI A VITE SENZA FINE SERIE U-MU CON PRECOPPIA	46	WORMGEARBOXES AND WORM-GEARED MOTOR SERIES U-MU WITH PRIMARY REDUCTION	46	SCHNECKENUNTERSETZUNGS-GETRIEBE UND -GETRIEBEMOTOR TYP U-MU MIT VORDREHMOMENT	46
NUOVE PRECOPPIE P63, P71, P80, P90	46	NEW PRIMARY REDUCTION UNITS P63, P71, P80, P90	46	NEUE VORDREHMOMENTE P63, P71, P80, P90	46
CARATTERISTICHE	46	FEATURES	46	EIGENSCHAFTEN	46
LUBRIFICAZIONE	46	LUBRICATION	46	SCHMIERUNG	46
SENSO DI ROTAZIONE	47	DIRECTION OF ROTATION	47	TYPENBEZEICHNUNGEN	47
DESIGNAZIONE	47	CONFIGURATION	47	DREHRICHTUNG	47
POSIZIONI DI MONTAGGIO	48	MOUNTING POSITION	48	EINBAULAGEN	48
MONTAGGIO STANDARD PRECOPPIA	49	WORMGEARBOX WITH PRIMARY REDUCTION	49	STANDARDMONTAGE DREHMOMENT	49
TABELLA PRESTAZIONI PRECOPPIE	50	TABLE OF PERFORMANCE OF PRIMARY REDUCTION GEAR	50	LEISTUNGSTABELLE FÜR STIRNRAD	50
COMBINAZIONI PRECOPPIE	51	REDUCTION UNIT SETUPS	51	KOMBINATIONEN VORDREHMOMENTE	51
PRESTAZIONI	52	PERFORMANCE DATA	52	LEISTUNGEN	52
RIDUTTORI E MOTORIDUTTORI A VITE SENZA FINE COMBINATI SERIE U-MU	63	COMBINED WORMGEARBOXES AND WORMGEARED MOTOR SERIES U-MU	63	KOMBINIERTA SCHNECKENUNTERSETZUNGSGETRIEBE UND -GETRIEBEMOTOREN TYP U-MU	63
CARATTERISTICHE	63	FEATURES	63	EIGENSCHAFTEN	63
DESIGNAZIONE	64	CONFIGURATION	64	TYPENBEZEICHNUNGEN	64
SENSO DI ROTAZIONE	64	DIRECTION OF ROTATION	64	DREHRICHTUNG	64
POSIZIONI DI MONTAGGIO	65	MOUNTING POSITION	65	KLEMMBRETT	65
POSIZIONE MORSETTIERA / POSITION OF TERMINAL BOX / KLEMMBRETT	65	POSITION OF TERMINAL BOX	65	EINBAULAGEN	65
PREDISPOSIZIONE ATTACCO MOTORE PER RIDUTTORI COMBINATI	66	SET-UP TO ATTACH MOTOR FOR COMBINED GEARBOXES	66	AUSLEGUNG ANSCHLUSS MOTOR FÜR KOMBINIERTA UNTERSETZUNGSGETRIEBE	66
ASSEMBLAGGIO MOTORIDUTTORI COMBINATI CMU	67	ASSEMBLING OF COMBINED CMU WORMGEARBOX	67	ZUSAMMENBAU DER KOMBINIERTEN UNTERSETZUNGSGETRIEBE CMU	67
IMPOSTAZIONE E LETTURA DELLE TABELLE DELLE PRESTAZIONI	68	HOW TO READ THE PERFORMANCE TABLES	68	TABELLE ÜBER DIE LEISTUNGEN DER KOMBINIERTEN SCHNECKENUNTERSETZUNGSGETRIEBE	68
ACCESSORI	81	ACCESSOIRES	81	ZUBEHÖRE	81
ALBERO LENTO SEMPLICE	81	SINGLE OUTPUT SHAFT	81	EINSEITIGE ABTRIEBSWELLE	81
ALBERO LENTO BISPORGENTE	81	EXTENDED OUTPUT SHAFT	81	DOPPELSEITIGE ABTRIEBSWELLE	81
ALBERO VELOCE BISPORGENTE	81	DOUBLE EXTENDED INPUT SHAFT	81	DOPPELSEITIGE EINGANGSWELLE	81
BRACCIO DI REAZIONE	82	TORQUE ARM	82	DREHMOMENTSTUTZEN	82
COPERCHIO DI PROTEZIONE	82	PROTECTIVE COVER	82	SCHUTZABDECKUNG	82
PARTI DI RICAMBIO	83	SPARE PARTS	83	ERSATZTEILE	83

CARATTERISTICHE GENERALI

PREMESSA

Il presente catalogo è relativo ai **riduttori a vite senza fine serie U-MU**, con corpo a forma quadrata, costruiti dalla SITI S.p.A.

I riduttori della serie **U-MU** sono caratterizzati dai corpi in lega di alluminio dal design moderno, appositamente studiate per facilitare le operazioni di pulizia anche negli ambiente più ostili.

Il fissaggio universale e le molteplici flange di collegamento, rendono questi riduttori particolarmente versatili e facili da installare.

GENERAL FEATURES

INTRODUCTION

SITI S.p.A. proudly introduces our series of square wormgearboxes series U-MU as enclosed within the catalogue. The main feature of the gearbox series U-MU is its die-cast aluminium housing whose accurate design has been projected to make it easy to clean even in the most difficult environments.

The versatility of the housing and the several connecting flanges make the installation of the gearbox particularly flexible and simple.

ALLGEMEINE EIGENSCHAFTEN

VORWORT

*Dieser Katalog bezieht sich auf **Schneckenuntersetzungsgetriebe Typ U-MU** mit quadratischem Gehäuse, die von der Firma SITI S.p.A hergestellt werden.*

*Die Untersetzungsgetriebe der Serie **U-MU** werden durch Gehäuse aus Alu-Legierung mit modernem Design charakterisiert und wurden entworfen, um die Reinigungsarbeiten sogar unter den schwersten Bedingungen zu erleichtern.*

Dank des Universalbefestigungssystems sowie der unzähligen Flansche erfolgt die Aufstellung dieser vielseitigen Untersetzungsgetriebe besonders einfach und schnell.

CARATTERISTICHE COSTRUTTIVE

1 - PROFILI DELLE DENTATURE

I profili coniugati di vite senza fine e corona elicoidale in bronzo sono "ZI" (profilo con sezione ad evolvente).

Ciò determina un accoppiamento graduale, continuo e senza strappi nel rotolamento dei profili coniugati in tutte le condizioni di funzionamento. Il funzionamento del riduttore risulta più silenzioso ed esente dalle vibrazioni.

2 - CARCASSE IN ALLUMINIO PRESSOFUSO

Le carcasce sono realizzate in alluminio pressofuso di disegno molto moderno e funzionale.

Ciò permette la perfetta pulizia del riduttore anche negli ambienti più ostili (es. polveri impalpabili).

L'ottima finitura superficiale rende superflua la verniciatura che pertanto viene omessa.

3 - CUSCINETTI CONICI SULL'ALBERO VELOCE

A partire dalla grandezza U75, è stato introdotto l'impiego di cuscinetti a rulli conici sull'albero veloce.

A richiesta possono essere montati cuscinetti a rulli conici anche sull'albero di uscita.

4 - FLANGIATURE IN USCITA PREDISPOSTE PER ATTACCO UNIVERSALE

I riduttori a vite senza fine serie U-MU sono realizzati con flange in uscita previste per attacco modulare o universale.

Ciò consente di poter realizzare con la massima facilità tutte le versioni standard o speciali previste a catalogo.

REVERSIBILITA' ED IRREVERSIBILITA'

Esistono delle applicazioni particolari che richiedono alcune volte la completa reversibilità, altre la completa irreversibilità del riduttore a vite senza fine.

Risulta quindi importante illustrare il comportamento di un riduttore a vite senza fine quando la vite conduttrice diventa condotta.

La reversibilità o la irreversibilità di un riduttore sono influenzate in modo determinante dal rendimento, che a sua volta dipende dai seguenti parametri:

DESIGN FEATURES

1 - TOOTHING PROFILES

Mating profiles of worm and wormwheel in bronze are "ZI" (profile with involute section);

This gives rise to a gradual, constant and shockless matching in the rolling of mating profile through all the possible running condition.

Wormgearbox running is much more silent and free of vibrations.

2 - ALUMINIUM PRESSURE DIE CASTED HOUSING

Pressure die casted aluminium housing of very modern design are used.

The excellent surface finishing makes painting unnecessary, and therefore it is omitted.

3 - TAPER ROLLER BEARINGS ON THE INPUT SHAFT

From U75 onwards, tape roller bearings are standard on the input shaft.

Tape roller bearings can be even installed on the output shaft on request.

4 - OUTPUT FLANGES FOR UNIVERSAL ASSEMBLING

The wormgearboxes series U-MU provide output flanges suitable for universal or modular assembling.

This allows to accomplish all the catalogue versions very easily.

REVERSIBILITY AND IRREVERSIBILITY

There are certain peculiar applications sometimes requesting the complete reversibility, some other times the complete irreversibility of a wormgearbox.

Therefore, it is extremely important to clarify how a wormgearbox will perform, whenever the wormshaft, usually acting as driving unit, becomes the driven unit.

The reversibility or the irreversibility of a wormgearbox is affected in a very remarkable way by the efficiency, in its turn depending upon the following parameters:

BAUEIGENSCHAFTEN

1 - VERZÄHNUNGSPROFIL

Die Gegenprofile der Schnecke und des schraubenförmigen Bronzekranzes entsprechen der "ZI" - Verzahnung (Profil mit Evolventenquerschnitt).

Dies erzeugt ein allmähliches, beständiges und stoßfreies Ineinandergreifen der Verzahnungsprofile unter allen Betriebsbedingungen.

Der Betrieb des Untersetzungsgetriebes ist geräuschlos und vibrationsfrei.

2 - ALU-DRUCKGUSSGEHÄUSE

Für die neue Getriebeserie werden Gehäuse aus Alu-Druckguss verwendet, die durch ein besonders modernes und funktionelles Design charakterisiert sind.

Dies gestattet sogar unter den schwersten Bedingungen (z.B.: Feinstaub) eine perfekte Reinigung des Untersetzungsgetriebes.

Die ausgezeichnete Oberflächengüte macht eine Lackierung überflüssig, auf die somit verzichtet wird.

Dank der optimalen Güte kann die Lackierung vermieden werden.

3 - KEGELROLLENLAGER AUF DER ANTRIEBSWELLE

Ab Baugröße U75 sind auf der Antriebswelle Kegelrollenlager vorgesehen.

Dies ermöglicht, ganz leicht alle Standard- oder Spezialversionen auszuführen, die im Katalog vorgesehen sind.

4 - FÜR UNIVERSALBEFESTIGUNG VORGESEHENE ABTRIEBSFLANSCH

Die Abtriebsflansche der Schneckenuntersetzungsgetriebe Typ U-MU sind für modulare oder Universalbefestigung vorgesehen.

Dies ermöglicht, alle Standard- oder Sonderversionen, die im Katalog angeführt sind, ganz leicht auszuführen.

SELBSTHEMMUNG UND NICHT-SELBSTHEMMUNG

Es gibt einige Anwendungen, bei denen die Schneckenuntersetzungsgetriebe manchmal keine Selbsthemmung benötigen, sowie solche, bei denen die komplette Selbsthemmung des Schneckenuntersetzungsgetriebes erforderlich ist.

Es ist daher wichtig, den Betrieb des Schneckenuntersetzungsgetriebes zu erläutern, wenn die treibende Schnecke als angetriebenes Element dient. Die Selbsthemmung oder die Nicht-Selbsthemmung eines Untersetzungsgetriebes wird stark durch dessen Wirkungsgrad beeinflusst und hängt von folgenden Parametern ab:

- angolo d'elica (γ)
- precisione delle lavorazioni
- finitura superficiale
- velocità di strisciamento

Come definizione di carattere generale, l'irreversibilità di un riduttore è determinata dalla impossibilità del riduttore stesso di prendere il moto dall'asse lento sotto l'effetto del carico resistente diventato carico motore.

I riduttori SITI serie U-MU hanno i profili di dentatura "ZI" (ad evolvente).

Il rendimento dei profili delle dentature è il fattore maggiormente significativo nel determinare il rendimento globale del riduttore, ed è in larga misura legato all'angolo d'elica dei profili.

A grandi angoli d'elica corrispondono i rendimenti più elevati e quindi l'irreversibilità più scarsa, mentre ad angoli d'elica via via più piccoli corrispondono rendimenti via via decrescenti, assicurando perciò una irreversibilità sempre più elevata.

Per ottenere la soluzione più adeguata alle esigenze di una determinata applicazione che richieda caratteristiche più o meno accentuate di irreversibilità, è necessario esaminare la differenza fra irreversibilità statica e irreversibilità dinamica.

Irreversibilità statica

Questa condizione, che è più facilmente ottenibile, è quella che si verifica quando non è possibile mettere in rotazione il riduttore con comando dell'albero lento anche in presenza di elevati momenti torcenti.

Un riduttore ha una bassa irreversibilità statica quando è possibile metterlo in movimento dall'albero lento in presenza di elevatissimi momenti torcenti e/o di vibrazioni o oscillazioni del carico.

Detto RS il rendimento statico, la condizione teorica perchè si verifichi l'irreversibilità statica è la seguente: $RS < 0.4 \div 0.5$

La condizione inversa, ovvero la reversibilità statica, si avrà quando $RS > 0.55$ considerando che, maggiore sarà RS, migliori saranno le condizioni di reversibilità statica. In generale valgono le seguenti relazioni tra attrito statico e reversibilità:

$RS < 0.4 \div 0.5$
Reversibilità statica nulla

$RS < 0.5 \div 0.55$
Scarsa reversibilità statica (incerto)

$RS = 0.55$
Buona reversibilità statica (sempre migliore all'aumentare del rendimento statico).

- helix angle (γ)
- accuracy of machinings
- surface finishing
- sliding speed

As a general description, the irreversibility of a gearbox is given by the full hindrance of the same gearbox to take the motion from the output shaft under the effect of the resistant load become a driving load.

The series of SITI gearboxes U-MU has "ZI" profiles of tothing.

The efficiency of the tothing profiles is the main factor in effecting successfully the whole efficiency of the gearbox, and it is on a large extent tied to the helix angle of profiles. Large helix angles involve the highest degrees of efficiency, thus irreversibility is lower, while smaller and smaller helix angles involve higher and higher efficiency, which a greater and greater degree of irreversibility comes from.

In order to get the fittest solution of a certain application, requesting more or less remarkable features of irreversibility, it is necessary to analyse the difference between static and dynamic irreversibility.

Static irreversibility

This is the most easily achievable condition, occurring whenever it is not possible to put a wormgearbox in rotation through the output shaft, even on presence of a high output torque.

A wormgearbox has a low static irreversibility whenever it is possible to put it in rotation through driving of the output shaft on presence of very high torque and/or vibration or twisting of the output load.

Called RS the static efficiency, the theoretical condition to get the static irreversibility is:
 $RS < 0.4 \div 0.5$

The apposite condition, i.e. static reversibility, occurs whenever $RS > 0.55$ taking note that, as higher is Rs, as better are the conditions of static reversibility. As a general rule, the following relationship between static efficiency and static irreversibility applies:

$RS < 0.4 \div 0.5$
Very low static reversibility

$RS < 0.5 \div 0.55$
poor static reversibility (uncertain performance)

$RS = 0.55$
Good static reversibility (better and better, when the static efficiency increases).

- Steigungswinkel (γ)
- Bearbeitungsgenauigkeit
- Oberflächengüte
- drehzahlabhängige Reibung

Die Selbsthemmung eines Untersetzungsgetriebes hängt davon ab, dass das Untersetzungsgetriebe selbst nicht imstande ist, wegen des Belastungsmoments, das zur Antriebsbelastung geworden ist, durch die Abtriebswelle angetrieben zu werden.

Die SITI-Schneckenuntersetzungsgetriebe Typ U-MU werden mit einem Verzahnungsprofil "ZI" (Evolvente) gefertigt.

Der Wirkungsgrad der Verzahnungsprofile stellt den wichtigsten Faktor bei der Bestimmung des gesamten Wirkungsgrads des Untersetzungsgetriebes dar und hängt von dem Steigungswinkel der Profile ab. Weitreichende Steigungswinkel stimmen mit den höchsten Leistungen und daher mit der geringsten Selbsthemmung überein. Im Gegenteil je kleiner der Steigungswinkel ist, desto niedriger ist der Wirkungsgrad, wodurch eine immer höhere Selbsthemmung gewährleistet wird. Um die geeignetste Lösung für die Anforderungen einer bestimmten Anwendung in Bezug auf die Selbsthemmung zu erzielen, ist es erforderlich, den Unterschied zwischen der statischen und der dynamischen Selbsthemmung zu analysieren.

Statische Selbsthemmung

Dieser Zustand entspricht der am häufigsten vorkommenden Bedingung und ergibt sich, wenn das Untersetzungsgetriebe nicht durch die Abtriebswelle auch bei hohen Drehmomenten angetrieben werden darf.

Ein Untersetzungsgetriebe verfügt über eine geringe statische Selbsthemmung, wenn dieses durch die Abtriebswelle bei sehr hohen Drehmomenten und/oder Vibrationen bzw. Schwingungen der Belastung in Betrieb gesetzt werden kann.

Der statische Wirkungsgrad wird durch das Kurzzeichen RS gekennzeichnet. Die theoretische Bedingung, unter der die statische Selbsthemmung auftritt, lautet wie folgt: $RS < 0.4 \div 0.5$.

Demzufolge besteht keine statische Selbsthemmung bei $RS > 0.55$. Also gilt: Je höher der statische Wirkungsgrad ist, desto weniger selbsthemmend ist das Getriebe. Im allgemeinen gelten die folgenden Verhältnisse zwischen der statischen Reibung und der Nicht-Selbsthemmung:

$RS < 0.4 \div 0.5$
Statische Selbsthemmung

$RS < 0.5 \div 0.55$
Keine bzw. ungewisse Selbsthemmung

$RS = 0.55$
Keine statische Selbsthemmung (die Selbsthemmung wird umso geringer, je größer der statische Wirkungsgrad wird).

Irreversibilità dinamica

È la condizione più difficile da ottenere.

Essa si verifica quando, al cessare delle cause che mantengono in rotazione la vite, cessa istantaneamente il moto di rotazione dell'albero lento.

L'irreversibilità dinamica è quella condizione in cui è necessario arrestare e trattenere il carico anche senza l'intervento di un freno.

Detto RD il rendimento dinamico, la condizione teorica perchè si verifichi l'irreversibilità dinamica è la seguente: $RD < 0.5$

La condizione inversa, cioè la reversibilità dinamica, ha luogo quando $RD > 0.5$

Tra i fattori più influenti sul rendimento dinamico deve essere segnalata la stessa velocità di rotazione (più questa è elevata, più esso è elevato) e le vibrazioni più o meno continue del carico.

Il prospetto che segue analizza i casi di irreversibilità in funzione dell'angolo d'elica; naturalmente, essi devono essere considerati con sufficiente approssimazione, perchè entrano in gioco altri fattori applicativi a modificare la situazione più o meno drasticamente:

maggiore di 20°

- totale reversibilità

da 10° a 20°

- reversibilità statica pressoché totale;
- rapidità di ritorno

da 8° a 10°

- reversibilità dinamica pressoché totale
- irreversibilità statica incerta sotto l'effetto di vibrazioni, rapido ritorno

da 5° a 8°

- irreversibilità statica pressoché nulla;
- reversibilità dinamica piuttosto scarsa, ma semplice in caso di vibrazioni

da 3° a 5°

- irreversibilità statica molto bassa;
- reversibilità dinamica molto scarsa, possibile solo nel caso di accentuate vibrazioni, sotto la forma di piccoli scatti

sotto i 3°

- è la condizione che garantisce irreversibilità statica perfetta e dinamica quasi perfetta

NOTA: Nel caso si desideri la totale irreversibilità del riduttore, consigliamo vivamente l'impiego di motori autofrenanti perchè solo il contrasto di un freno, anche eventualmente debole, può veramente impedire il moto retrogrado del riduttore. Infatti, far conto totalmente sull'irreversibilità teorica di un riduttore può essere pericoloso, soprattutto se l'effettiva irreversibilità rappresenta un fattore davvero indispensabile, per ragioni di sicurezza, nell'applicazione.

Dynamic irreversibility

This is the most difficult condition to get.

It occurs whenever, at the stop of the conditions keeping the worm shaft in rotation, even the motion of the output shaft stops immediately.

The dynamic irreversibility is the condition playing a role whenever it is necessary to stop and hold in place a load, even without needing the action of a brake.

Called RD the dynamic efficiency, the theoretical condition to get the dynamic irreversibility is: $RD < 0.5$

The opposite condition, i.e. the dynamic irreversibility takes place when $RD > 0.5$

Among the more effecting factors on the dynamic efficiency there are to mention the same rotational speed (i.e., as higher the Speed, as higher dynamic efficiency too), and the more or less continuous load vibrations.

The following scheme proposes an analysis of the different degrees of irreversibility as a function of the helix angle. Of course, these are only indicative data, since several other factors tied to the application come into play, providing to change the situation more or less drastically:

higher than 20°

- whole reversibility

from 10° to 20°

- statically almost wholly reversible;
- quick return

from 8° to 10°

- dynamically almost wholly reversible;
- variable static irreversibility if there are vibrations; quick return

from 5° to 8°

- almost wholly statically irreversible;
- rather poor dynamic reversibility, but easy in case of vibrations

from 3° to 5°

- very low static irreversibility;
- very poor dynamic reversibility, possible in case of wide vibrations, occurring as little jumps

below 3°

- this conditions assures a perfect static and almost perfect dynamic irreversibility

NOTE: Whenever our customers wish to have the whole irreversibility of a wormgearbox, we strongly recommend the use of brake motors, because just this device, even if weak, is able to actually prevent the wormgearbox from assuming the reverse motion.

The fact of wholly relying upon the complete irreversibility of a wormgearbox, especially if the irreversibility proves to be definitely indispensable on the application, for safety reasons, could be dangerous.

Dynamische Selbsthemmung

Die dynamische Selbsthemmung ist ein schwierig zu erzeugender Zustand. Dieser tritt auf, wenn die Drehbewegung der Abtriebswelle unverzüglich unterbrochen wird, falls die Schnecke angehalten wird.

Bei der dynamischen Selbsthemmung muss die Last ohne jeglichen Einfluss der Bremse gehalten und gestoppt werden.

Der dynamische Wirkungsgrad wird durch das Kurzzeichen RD gekennzeichnet. Die theoretische Bedingung, unter der die dynamische Selbsthemmung auftritt, lautet wie folgt: $RD < 0.5$

Keine Dynamische Selbsthemmung ist vorhanden, wenn: $RD > 0.5$

Die Faktoren, die den dynamischen Wirkungsgrad am meisten beeinflussen, sind die Drehzahl (je höher diese ist, umso größer wird der Wirkungsgrad) und die mehr oder weniger starken Vibrationen in Abhängigkeit von der Belastung. Das im nachfolgenden aufgeführte Schaubild beschreibt die Selbsthemmung in Abhängigkeit zum Steigungswinkel. Diese müssen mit ausreichender Genauigkeit betrachtet werden, da weitere Faktoren einbezogen werden, die den Zustand stark verändern:

über 20°

- keine Selbsthemmung

von 10° bis 20°

- keine statische Selbsthemmung;
- Schnellrücklauf

von 8° bis 10°

- keine dynamische Selbsthemmung;
- statische Selbsthemmung, ungewiss bei Vibrationen, Schnellrücklauf

von 5° bis 8°

- statische Selbsthemmung;
- Schlechte Reversierbarkeit, aber guter Rücklauf bei Vibrationen

von 3° bis 5°

- statische Selbsthemmung vorhanden;
- dynamische Reversierbarkeit sehr schlecht, möglich im Fall von höheren ruckartigen Vibrationen

unter 3°

- perfekte statische Selbsthemmung; fast perfekte Selbsthemmung

HINWEIS: Im Falle, dass von Kundenseite her eine totale Selbsthemmung des Getriebes verlangt wird, empfehlen wir den Einsatz von Bremsmotoren, da nur der Einfluss einer Bremse den Rücklauf des Untersetzungsgetriebes verhindern kann.

Es ist in der Tat sehr gefährlich, sich auf die theoretisch totale Selbsthemmung des Untersetzungsgetriebes zu verlassen, wenn es um die Sicherheit des Anwendungssystems geht.

TABELLA DATI TECNICI

Nella tabella sono riportati i parametri caratteristici dei riduttori a vite senza fine.

Vengono rappresentati in ordine

- a) il numero di principi della vite (z_1) dal quale si desume il numero di denti della corona (z_2) moltiplicando il numero di principi (z_1) per il rapporto di riduzione prescelto (i)
- b) l'angolo d'elica (γ)
- c) il modulo normale (mn)
- d) il rendimento statico (RS)

La serie U-MU è caratterizzata dal nuovo rapporto di trasmissione $i=70$ e l'adozione del rapporto $i=5$ fino alla taglia 63 inclusa.

TECHNICAL DATA TABLE

The table here below gives the typical parameters of worm/wormwheel pairs. The following data are given one after the other.

- a) The number of starts of the worm (z_1) which even the number of teeth of the wormwheel (z_2) can be drawn from, multiplying the number of starts (z_1) by the ratio (i)
- b) the helix angle (γ)
- c) the normal module (mn)
- d) the static efficiency of worm/wormwheel pair (RS)

U-MU range introduces two new ratios $i=70$ and $i=5$ now available up to size 63 included.

TABELLE DER TECHNISCHEN DATEN

In der Tabelle sind die Kenngrößen der Schneckengetriebe angegeben.

Diese sind wie folgt unterteilt:

- a) Windungen der Schnecke (z_1), aus denen die Anzahl der Schneckenradzähne entnommen werden kann, wozu man die Zahl der Zähne (z_2) mit der gewählten Untersetzung (i) multipliziert.
- b) Steigungswinkel (γ)
- c) Normalmodul (mn)
- d) Statischer Wirkungsgrad (RS)

Die Serie U-MU wird durch das neue Übersetzungsverhältnis $i=70$ sowie durch das Verhältnis $i=5$ bis zur Größe 63 charakterisiert.

	i	5	7,5	10	15	20	25	30	40	50	60	70	80	100
U40	Z ₁	6	4	3	2	2	2	1	1	1	1	1	1	1
	γ	34°01'30"	24°03'18"	18°30'35"	12°34'54"	12°49'54"	10°19'38"	6°22'03"	06°29'50"	05°12'21"	04°20'31"	3°09'09"	03°15'33"	02°36'30"
	m _n	1,6623	1,8750	1,9471	2,0040	1,5990	1,2907	2,0407	1,6295	1,3066	1,0902	0,8959	0,8187	0,6553
	RS	0,730	0,697	0,658	0,587	0,536	0,493	0,437	0,380	0,342	0,281	0,260	0,262	0,227
U50	Z ₁	6	4	3	2	2	2	1	1	1	1	1	1	1
	γ	33°26'36"	24°03'18"	18°30'35"	12°34'54"	12°26'17"	10°19'38"	6°22'03"	06°29'50"	05°12'21"	4°20'31"	3°04'59"	03°15'33"	02°36'30"
	m _n	2,0817	2,3438	2,4339	2,5050	1,9902	1,6134	2,5508	2,0368	1,6332	1,3627	1,1149	1,0233	0,8192
	RS	0,729	0,697	0,658	0,587	0,531	0,493	0,437	0,376	0,337	0,306	0,280	0,258	0,223
U63	Z ₁	6	4	3	2	2	2	1	1	1	1	1	1	1
	γ	25°00'00"	24°03'17"	18°30'35"	12°34'54"	10°30'00"	8°42'00"	6°22'03"	5°12'00"	4°21'36"	3°45'36"	3°18'00"	2°57'00"	2°24'36"
	m _n	2,600	2,8125	2,9207	3,0060	2,4300	1,9400	3,0610	2,4000	1,9500	1,6400	1,4200	1,2500	1,000
	RS	0,740	0,690	0,64	0,57	0,591	0,546	0,420	0,441	0,390	0,351	0,293	0,291	0,248
U75	Z ₁		4	3	2	2	2	1	1	1	1	1	1	1
	γ		25°33'21"	19°31'14"	13°11'08"	10°43'35"	9°02'26"	6°38'42"	5°23'42"	4°32'27"	3°55'11"	3°26'54"	3°04'12"	2°32'02"
	m _n		3,4377	3,5826	3,6939	2,8585	2,3303	3,7640	2,8947	2,3514	1,9796	1,7093	1,5000	1,2124
	RS		0,704	0,667	0,597	0,554	0,516	0,446	0,339	0,361	0,329	0,302	0,279	0,243
U90	Z ₁		4	3	2	2	2	1	1	1	1	1	1	1
	γ		24°03'18"	18°30'35"	12°34'54"	12°49'54"	10°19'38"	8°38'04"	6°29'50"	5°12'21"	4°20'31"	03°33'00"	3°15'33"	2°36'30"
	m _n		4,2188	4,3810	4,5091	3,5978	2,9042	4,8642	3,6666	2,9398	2,4529	2,0550	1,8420	1,4745
	RS		0,704	0,667	0,597	0,554	0,516	0,446	0,339	0,361	0,329	0,324	0,279	0,243
U110	Z ₁		4	3	2	2	2	1	1	1	1	1	1	1
	γ		28°29'59"	21°50'49"	11°49'32"	12°08'10"	10°17'20"	7°27'56"	6°06'40"	5°10'23"	4°29'05"	3°57'28"	3°32'30"	2°55'35"
	m _n		5,0131	5,2788	5,2839	4,2590	3,4791	5,6175	4,3283	3,5200	2,9659	2,5624	2,2554	1,8194
	RS		0,716	0,684	0,619	0,580	0,545	0,477	0,427	0,390	0,358	0,331	0,308	0,270

PESO DEI RIDUTTORI

WORMGEARBOXES WEIGHT

GEWICHT DER UNTERSETZUNGSGETRIEBE

RIDUTTORE WORMGEARBOX UNTERSETZUNGSGETRIEBE	PESO kg WEIGHT kg GEWICHT KG
U40	2
U50	3
U63	5
U75	8
U90	13
U110	19

LUBRIFICAZIONE

Tutti i riduttori a vite senza fine serie U-MU vengono forniti già prelubrificati dalla SITI e sono privi di tappi per l'olio, dal momento che il lubrificante impiegato è un lubrificante a vita, ovvero non richiede alcuna manutenzione nel corso della vita del riduttore.

Viene utilizzato olio sintetico.

L'impiego di olio anziché grasso garantisce notevoli migliorie sotto il profilo applicativo, e soprattutto migliora l'efficacia e la resa nelle condizioni di lubrificazione a strato limite o quando l'applicazione è contraddistinta da notevole intermittenza, ovvero da funzionamento quasi sempre in condizioni di transitorio e quasi mai in condizione di regime.

Inoltre, l'olio garantisce un range di temperature operative molto più ampio, sia nel senso delle basse che delle alte temperature.

Con l'impiego di olio sintetico, il limite di temperature massime e minime operative finisce per essere determinato non più dalle caratteristiche operative del lubrificante, bensì dalle proprietà dei materiali utilizzati per le guarnizioni di tenuta e dalle dilatazioni termiche dell'alluminio.

Per il riempimento dei riduttori la SITI utilizza l'olio sintetico SHELL TIVELA SC 320.

Su richiesta i riduttori a vite senza fine serie U-MU vengono forniti con tappi per il riempimento, lo scarico ed il controllo del livello operativo.

PROPRIETÀ TIPICHE OLIO SHELL TIVELA SC 320:

Massa volumica (kg/dmc)	1.052
Viscosità cinematica a 40 °C	337 cSt
Punto di scorrimento	-42 °C
Indice di viscosità	242
Punto di infiammabilità (c.o.c)	290 °C
Prova FZG supera lo stadio	> 12

NOTA

Non può essere mescolato con oli minerali ed è incompatibile con le vernici nitrocellulosiche e le guarnizioni di gomma naturale.

Quantità di olio

LUBRICATION

All the wormgearboxes series U-MU are supplied already pre-lubricated by SITI, and are missing the oil plugs, since the lubricant used is "lifetime", in other words it does not require any maintenance during the wormgearboxes life.

Synthetic oil is used.

The use of oil instead of grease offers remarkable improvements under the point of view of the application, especially it improves the effectiveness and efficiency of the lubrication in the "limit layer" condition as well as in those instances where the application is highly intermittent, i.e. workinh operations occur, almost always, in transient conditions and hardly ever in rated conditions.

Moreover, synthetic oil lubrication assures a much wider range of operating temperatures, both towards the low and towards the high values.

With the use of a synthetic oil, the min. and max. operating temperature limits turn out to be determined not simply by the operating features of the lubricant, but by the properties of the seal material as well as by the thermal expansion of aluminium.

SITI fills- in the wormgearboxes series U-MU with the synthetic oil SHELL TIVELA SC 320. If required, wormgearboxes are supplied with plugs for loading, discharging and checking level of the oil.

OIL TYPICAL PROPERTIES SHELL TIVELA SC 320:

Volumic mass (kg/cu.dm)	1.052
Kinematic viscosity at 40 °C	337 cSt
Pour point	-42 °C
Viscosity index	242
Flash point (c.o.c)	290 °C
FZG test overcomes stage	> 12

NOTE

It cannot be mixed with mineral oils and is uncompatible with nitrocellulosic paints and with seals in natural rubber.

Amount of oil

SCHMIERUNG

Alle Schneckenuntersetzungsgetriebe Typ U-MU werden von SITI bereits vorgeschmiert und somit ohne Ölschraube geliefert, d.h. während der gesamten Lebensdauer des Untersetzungsgetriebes ist keinerlei Wartung erforderlich.

Es wird Synthetiköl verwendet.

Die Verwendung von Öl statt des Fettes gewährt eine Verbesserung der Funktion und Zuverlässigkeit der Anlage sowie eine optimale Schmierung, auch unter schweren Bedingungen wie bei hoher Schalthäufigkeit und vorübergehenden Bewegungsabläufen.

Außerdem erweitert die Ölschmierung die Betriebstemperatur im niedrigen sowie im höheren Bereich.

Da die Synthetik-Öle in der Regel hohe Betriebsgrenztemperaturen aufweisen, wird die effektive Betriebsgrenztemperatur durch die Beständigkeit sowie durch die der Wellendichtringe und die thermische Dehnung des Aluminiums bestimmt.

SITI verwendet für die Untersetzungsgetriebe Synthetiköl SHELL TIVELA SC 320.

Auf Wunsch werden die Schraubenuntersetzungsgetriebe Typ U-MU mit Stopfen für das Befüllen, das Ablassen und die Ölstandskontrolle geliefert.

TECHNISCHE EIGENSCHAFTEN DES ÖLS SHELL TIVELA SC 320:

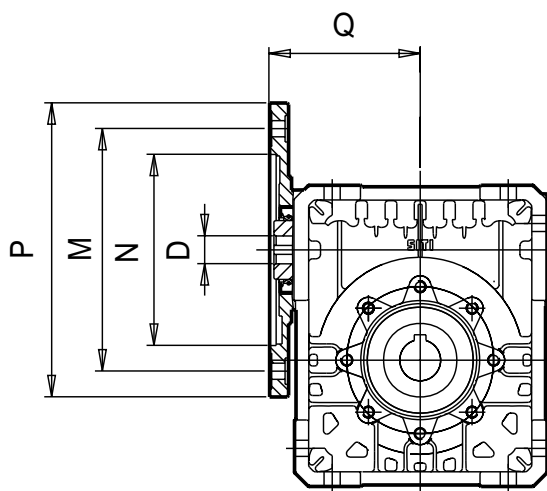
Dichte (kg/dm ³)	1.052
Viskosität bei 40 °C	337 cSt
Fliesspunkt	-42 °C
Viskositätsindex	242
Flammpunkt	290 °C
FZG-Test, Schadenskraftstufe	> 12

HINWEIS

Dieses Öl darf nicht mit Mineralölen gemischt werden und verträgt sich nicht mit nitrozellulosen Lacken und Naturkautschukdichtungen.

Ölmenge

RIDUTTORE - WORMGEARBOX - UNTERSETZUNGSGETRIEBE	PESO - WEIGHT - GEWICHT (g)	LITRI - LITERS - LITERN
U40	168	0.16
U50	200	0.19
U63	526	0.50
U75	526	0.50
U90	950	0.90
U110	1750	1.66



	PAM	N	M	P	Q	5	7,5	10	15	20	25	30	40	50	60	70	80	100
						D												
MU 40	63 B5	95	115	140	65		11	11	11	11	11	11	11	11	11	11	11	11
	63 B14	60	75	90	65													
	71 B5	110	130	160	66	14	14	14	14	14	14	14	14					
	71 B14	70	85	105	66													
MU 50	63 B5	95	115	140	78								11	11	11	11	11	11
	--	--	--	--	--													
	71 B5	110	130	160	78	14	14	14	14	14	14	14	14	14	14	14	14	14
	71 B14	70	85	105	75													
	80 B5	130	165	200	78	19	19	19	19	19	19	19						
MU 63	80 B14	80	100	120	77									14	14	14	14	14
	71 B5	110	130	160	89													
	71 B14	70	85	105	91													
	80 B5	130	165	200	89		19	19	19	19	19	19	19	19	19			
	80 B14	80	100	120	91													
	90 B5	130	165	200	89	24	24	24	24	24	24	24						
MU 75	90 B14	95	115	140	90													
	71 B5	110	130	160	103										19	19	19	19
	--	--	--	--	--													
	80 B5	130	165	200	103										19	19	19	19
	80 B14	80	100	120	103													
	90 B5	130	165	200	103		24	24	24	24	24	24	24	24				
	90 B14	95	115	140	103													
	100 B5	180	215	250	106				28	28								
	100 B14	110	130	160	109													
	112 B5	180	215	250	106		28	28										
MU 90	112 B14	110	130	160	109													
	80 B5	130	165	200	120											19	19	19
	80 B14	80	100	120	120													
	90 B5	130	165	200	120		24	24	24	24	24	24	24	24	24	24	24	24
	90 B14	95	115	140	120													
	100 B5	180	215	250	123					28	28	28	28					
	100 B14	110	130	160	126													
	112 B5	180	215	250	123		28	28	28	28		28						
MU 110	112 B14	110	130	160	126													
	90 B5	130	165	200	147										24	24	24	24
	90 B14	95	115	140	146													
	100 B5	180	215	250	148													
	100 B14	110	130	160	150		28	28	28	28	28	28	28	28	28	28		
	112 B5	180	215	250	148													
	112 B14	110	130	160	150		28	28	28	28	28	28	28	28	28			
	132 B5	230	300	300	148		38	38	38	38	38	38						
132 B14	130	165	200	150														

POSIZIONI DI MONTAGGIO

Si consiglia di prestare la massima attenzione alla posizione di montaggio in cui si troverà a lavorare il riduttore. Per molte posizioni, infatti, è prevista un'apposita lubrificazione del riduttore e dei cuscinetti, senza la quale non è garantita la normale durata del riduttore stesso. In mancanza di indicazioni specifiche il riduttore verrà fornito idoneo per il montaggio standard B3.

MOUNTING POSITION

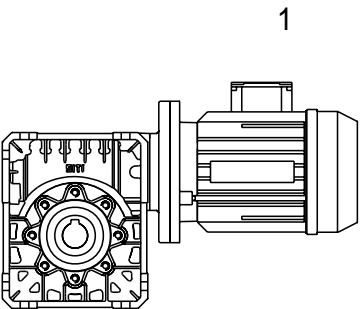
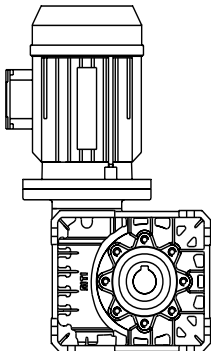
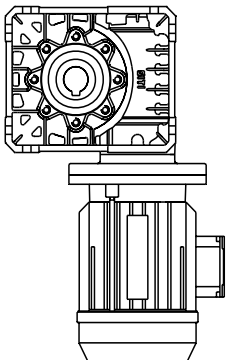
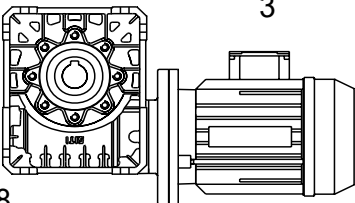
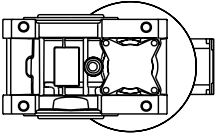
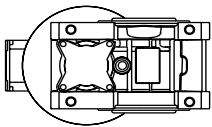
We recommend paying the utmost attention to the gearbox installation and operating position.

For many positions, in fact, a specific lubrication of the gearbox and its bearings is required, without which the normal service life of the gearbox will not be guaranteed. Without any specific indications the gearbox will be supplied for the standard B3 installation.

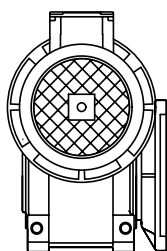
EINBAULAGEN

Man sollte immer sehr genau auf die Einbaulage achten, wo das Getriebe arbeiten wird.

Denn für viele Einbaulagen ist eine Spezialschmierung des Getriebes und seiner Lager vorgesehen, ohne die die normale Lebensdauer des Getriebes nicht garantiert ist. In Ermangelung spezifischer Angaben wird das Getriebe für die Standard-Einbaulage B3 geliefert.

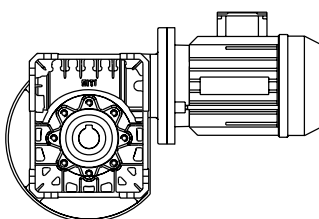
U-MU		
 <p style="text-align: center;">1</p> <p>B3</p>	 <p style="text-align: center;">1</p> <p>V5</p>	 <p style="text-align: center;">1</p> <p>V6</p>
 <p style="text-align: center;">3</p> <p>B8</p>	 <p style="text-align: center;">1</p> <p>B6</p>	 <p style="text-align: center;">1</p> <p>B7</p>

POSIZIONE DI MONTAGGIO STANDARD R FLANGE F - FBR - FBM - FBML



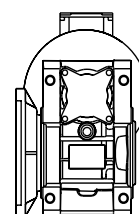
Su richiesta la flangia può essere montata "contraria a catalogo" (L).

R STANDARD MOUNTING POSITION FLANGES F - FBR - FBM - FBML

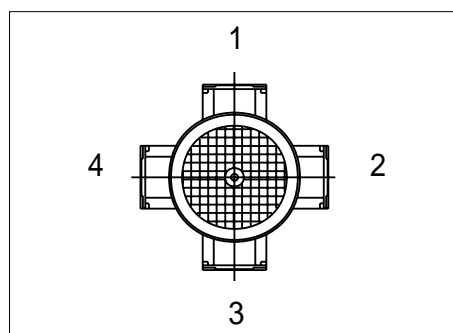


The flange can be mounted "opposite to catalogue" (L) on demand.

R STANDARDEINBAULAGEN FLANSCH F - FBR - FBM - FBML



Auf Anfrage, kann der Flansch auf der entgegengesetzten Seite (L) eingebaut werden.



POSIZIONE MORSETTIERA / POSITION OF TERMINAL BOX / KLEMMBRETT

Nel caso di particolari esigenze specificare in fase di ordine la posizione della Morsettiera come da schema.

For special requirements, orders must specify the position of the terminal box with reference to the diagram. Unless otherwise specified the terminal box will be mounted as shown in the diagram for the mounting position.

Sofern in der Bestellbezeichnung nicht angegeben, wird das Klemmbrett gemäß Übersicht angeordnet.

IMPOSTAZIONE E LETTURA DELLE TABELLE DELLE PRESTAZIONI

Le tabelle delle prestazioni dei riduttori a vite senza fine sono state ampliate al fine di renderle idonee ad una facile lettura anche nel caso di applicazioni particolari o al di fuori dello standard.

È stata effettuata una differenziazione fra le prestazioni dei riduttori e le prestazioni dei motoriduttori.

Nel caso dei motoriduttori, si è tenuto conto delle possibili predisposizioni PAM di ciascun riduttore e di ciascun rapporto di riduzione, e la potenza massima concessa alle varie velocità in ingresso è commisurata ad una dimensione motore che può essere effettivamente installata sul motoriduttore nelle sue predisposizioni standard.

A fianco di ognuna delle prestazioni limite del motoriduttore, viene indicato anche il fattore di servizio che può essere garantito dal motoriduttore stesso quando venga utilizzata la potenza massima.

Resta intesa la possibilità, in caso di esigenze particolari, di ricorrere all'impiego di motori elettrici con albero e flangia ridotti, il che può consentire di applicare potenze più consone alle massime ammesse dal motoriduttore.

Nel caso dei riduttori, la tabella delle prestazioni riporta le prestazioni limite che ogni riduttore con ogni singolo rapporto di riduzione può sopportare nelle condizioni di resistenza e sicurezza di calcolo stabilite dalla SITI.

Il valore della coppia massima indicato per ogni velocità di ingresso deve essere considerato come quel valore della coppia effettiva che può essere applicata al riduttore se il fattore di servizio è pari a 1.

Quando il fattore di servizio è diverso da 1, la coppia massima effettiva ammissibile dovrà essere ottenuta dividendo il valore massimo di coppia a catalogo per il fattore di servizio.

N.B. Rendimenti e coppie in uscita si intendono a riduttore rodato e caldo.

L'impiego dei riduttori a vite senza fine a velocità di ingresso pari a 2800 giri/min è possibile nei limiti della coppia massima che appare a catalogo, anche se consigliamo di valutare sempre con la massima cautela e prudenza questo genere di impieghi.

HOW TO READ THE PERFORMANCE TABLES

The tables of performance of single wormgearboxes, have been widened, in order to make them suitable to an easy reading, even in case of special applications, or applications out of the standard.

First of all, a differentiation has been carried out between the performance of gearboxes without motor and gearboxes complete with motor.

In case of gearboxes complete with motor, it has been taken account of the possible PAM-arrangements of each gearbox size and each ratio, and the max. input power allowed at each input speed n_1 has been effectively related to a IEC size of electric motor, which can be actually installed on the gearbox in its standard PAM arrangements.

Beside the max. rate of performance allowed by any gearbox with motor, it has been even highlighted which is the service factor sf allowed by the wormgearing motor, if it is actually used with the max. input power indicated.

Of course, there is the possibility, whenever peculiar requirements are involved, to use electric motor having a reduced flange and/or shaft, and this could give a chance to use a wormgearing motor in a condition much more suitable to benefit of the input power allowed for the gearbox.

In case of wormgearboxes without motor, the performance table actually gives all the max. performance rates that each gearbox size and each transmission ratio are able to assure in the conditions of strength and safety stated by SITI engineering.

The value of the max. output torque M_2 given for each input speed n_1 must be considered as the value that the actual output torque can assume, if the service factor sf is 1.

Whenever the actual service factor sf of the application differs from 1, the max. value of the output torque M_2 will have to be obtained by dividing the value M_2 shown on the table by the actual service factor sf .

The use of our range of wormgearboxes (single, with primary reduction, combined) at the input speed $n_1 = 2800$ RPM is allowed provided that the max. torque does not exceed the catalogue recommendations.

However, we strongly suggest to carefully evaluate in advance this kind of usage.

AUFSTELLUNG UND ERLÄUTERUNG DER ANWENDUNGSTABELLEN

Die Tabellen über die Leistungen der Schneckenuntersetzungsgetriebe wurden erweitert, um ein einfaches Ablesen auch im Fall von Sonder- oder nicht-standardmäßigen Anwendungen zu gestatten.

Dabei wurden die Leistungen der Schneckenuntersetzungsgetriebe und diejenige der Schneckengetriebemotoren separat bestimmt.

Bei den Schneckengetriebemotoren wurden alle Motoranbaumöglichkeiten für jedes Untersetzungsgetriebe sowie für jede Untersetzung berücksichtigt. Die maximale Leistung in Bezug auf die verschiedenen Eingangsdrehzahlwerte hängt von der Größe des Motors ab, der tatsächlich am Getriebemotor (Standardausführungen) angebracht werden kann.

Neben der maximalen Belastbarkeit des Getriebemotors wird ebenfalls der Betriebsfaktor angegeben, der durch den Getriebemotor selbst gewährleistet werden kann, wenn die maximale Leistung abgenommen wird.

In Sonderfällen besteht die Möglichkeit, Elektromotoren mit reduziertem Flansch und Welle zu verwenden. Dies hat den Vorteil, die maximale Belastbarkeit des Getriebemotors ausnutzen zu können.

Bei Untersetzungsgetrieben werden in der Tabelle die maximalen Belastungen für bestimmte Untersetzungen angegeben.

Diese wurden in Bezug auf die Widerstandsfähigkeit und die Sicherheit von der Firma SITI kalkuliert.

Die Angabe des maximalen Moments bei jeder Eingangsdrehzahl, die das Untersetzungsgetriebe bei Betriebsfaktor = 1 übertragen kann, gilt als absolut.

Weicht der Betriebsfaktor von 1 ab, so wird das maximal zulässige Moment errechnet, indem man das laut Katalog angegebene maximale Moment durch den Betriebsfaktor dividiert.

HINWEIS: Wirkungsgrad und Momente verstehen sich bei warmem Untersetzungsgetriebe (nach dem Einlauf).

Der Einsatz von Schneckenuntersetzungsgetrieben mit einer Eingangsdrehzahl von 2800 U/min ist bei Berücksichtigung des im Katalog angegebenen maximalen Moments möglich.

Wir empfehlen jedoch bei solchen Anwendungen behutsam vorzugehen.

Quando la velocità di ingresso è pari a 2800 giri/min, accennano a esaltarsi alcuni problemi, come la temperatura raggiunta all'interno del riduttore in condizioni operative e la tendenza all'insorgere di vibrazioni o di rumorosità

In linea di massima, consigliamo l'uso dei riduttori a vite senza fine alla velocità di 2800 giri/min (con motore a 2 poli) solo per applicazioni con fattore di servizio relativamente basso (max. 1,25) e in condizioni di intermittenza di impiego estremamente poco pronunciate.

L'impiego a 2800 giri/min per un servizio molto gravoso è fortemente sconsigliato: si prega comunque di interpellarci prima di prendere qualsiasi decisione.

E' inoltre indispensabile attenersi scrupolosamente alla coppia massima indicata a catalogo.

La velocità minima di 500 giri/min è stata aggiunta al fine di consentire la conoscenza delle prestazioni di un riduttore quando la velocità di ingresso è più bassa di quella ottenuta con un motore a 6 poli.

Velocità di ingresso nell'intorno dei 500 giri/min sono possibili quando all'entrata del riduttore vengono predisposte delle preriduzioni, per esempio attraverso pignoni e cinghia.

Le prestazioni massime dei riduttori (coppia massima in uscita) possono ulteriormente migliorare quando la velocità di ingresso diviene ancora più piccola di 500 giri/min.

In questi casi, i nostri clienti possono cautelativamente assumere che la coppia massima consentita rimanga la stessa che si ha a 500 giri/min anche quando la velocità in ingresso sia inferiore, o alternativamente interpellarci per una valutazione specifica del caso in funzione dei parametri applicativi reali.

Per maggiore facilità di consultazione sono state realizzate anche tabelle prestazioni ordinate per potenze dei motori crescenti e per numero di giri del motore (solo per i riduttori base) (da pag. 27).

In fact, when input speed is as high as 2800 RPM, a few potential problems, like the temperature achieved inside the gearbox, start of vibrations or noise, trend to grow.

As a general rule, we recommend the use of wormgearboxes at 2800 RPM input speeds (2 poles motors) only in applications having a relatively low service factor (1.25 max.) and a very low degree of intermittency.

The use of $n_1 = 2800$ RPM for a heavy duty service is strongly advised against: we recommend to apply to our engineering department in advance for a suggestion, whenever a questionable use is involved.

It is even necessary to strictly adhere to the max. output torque given in the tables.

The min. speed of 500 RPM has been given in order to allow our customer to know the performance of a wormgearbox when the input speed is particularly low (lower than the one available with 6 poles motors).

Input speed near 500 RPM are possible when, at the input of a wormgearbox, a pre-reduction is arranged, like chain or belt drives.

It is understood that the performance of a wormgearbox could further improve if the input speed is still lower than 500 RPM.

However, since it is not possible to provide a catalogue with a wider range of input speeds, we suggest for all these potential cases to either assume the max. output torque given at $n_1 = 500$ RPM even when input speed is lower than 500 RPM, or to apply to our engineering department, who will provide to the evaluation of the specific application.

Charts have been provided in order to help the user consult the technical documentation. These charts are arranged in increasing order according to power ratings and revolutions of the motor (from page 27) (for standard gearboxes only).

Bei einer Eingangsdrehzahl von 2800 U/min können verschiedene Probleme auftreten, wie beispielsweise höhere Betriebstemperaturen im Innern des Untersetzungsgetriebes, Aufschaukeln, Geräuschentwicklung.

Im Allgemeinen empfiehlt es sich, Schneckenuntersetzungsgetriebe bei einer Drehzahl von 2800 U/min (2 poliger Motor) nur mit einem relativ niedrigen Betriebsfaktor (max. 1,25) und bei aussetzendem Betrieb in langen Intervallen anzuwenden.

Für den Dauerbetrieb ist eine Eingangsdrehzahl von 2800 U/min nicht ratsam: Bei solchen Entscheidungen empfehlen wir mit uns Rücksprache zu nehmen.

Es ist außerdem unerlässlich, das im Katalog angegebene, maximale Drehmoment nicht zu überschreiten.

Die minimale Eingangsdrehzahl von 500 U/min wurde hinzugefügt, um die Leistungen eines Untersetzungsgetriebes kennen zu lernen, wenn die Eingangsdrehzahl niedriger ist als diejenige eines sechspoligen Motors.

Eingangsdrehzahlwerte von 500 U/min sind möglich, wenn am Eingang des Untersetzungsgetriebes Vor-Untersetzungen wie Ritzel und Riemen vorgesehen werden.

Die maximalen Leistungen der Untersetzungsgetriebe (maximales Abtriebsmoment) können zusätzlich erhöht werden, indem eine Eingangsdrehzahl niedriger als 500 U/min gewählt wird.

In diesen Fällen sollten unsere Kunden vorsichtshalber davon ausgehen, dass das maximale Abtriebsmoment das gleiche ist wie bei 500 U/min, obwohl die Eingangsdrehzahl niedriger ist. Wir empfehlen außerdem, uns zu kontaktieren, um eine spezifische Auswertung je nach den realen Parametern zu erhalten.

Um das Nachschlagen zu erleichtern, wurden Leistungstabellen erstellt, die je nach den ansteigenden Motorenleistungen sowie je nach der Motordrehzahl (nur für die Grunduntersetzungsgetriebe) geordnet sind (ab Seite 27).

U 40

Prestazioni riduttori e motorriduttori
Performance wormgearboxes and wormgearboxes with motor
Leistungen Schneckenuntersetzungsgetriebe und Schneckengetriebemotoren

Albero lento
Output shaft
Abtriebswelle
 D = 18 mm

MU 40

i	n ₁	n ₂	M ₂ (Nm)	kW ₁	HP ₁	RD
5	2800	560	32	2,09	2,85	0,90
7,5		373	33	1,46	1,99	0,89
10		280	34	1,15	1,56	0,88
15		187	35	0,83	1,13	0,83
20		140	34	0,62	0,84	0,80
25		112	32	0,47	0,64	0,79
30		93	38	0,49	0,67	0,75
40		70	37	0,38	0,52	0,71
50		56	35	0,31	0,42	0,67
60		47	30	0,24	0,33	0,60
70		40	28	0,21	0,28	0,57
80		35	29	0,18	0,25	0,58
100		28	33	0,18	0,25	0,53

i	n ₁	n ₂	M ₂ (Nm)	kW ₁	HP ₁	RD	sf
5	2800	560	12	0,75	1,00	0,90	2,79
7,5		373	17	0,75	1,00	0,89	1,95
10		280	23	0,75	1,00	0,88	1,53
15		187	32	0,75	1,00	0,83	1,11
20		140	30	0,55	0,75	0,80	1,12
25		112	25	0,37	0,50	0,79	1,27
30		93	28	0,37	0,50	0,75	1,33
40		70	36	0,37	0,50	0,71	1,03
50		56	28	0,25	0,33	0,67	1,23
60		47	30	0,25	0,33	0,60	0,97
70		40	25	0,18	0,25	0,57	1,14
80		35	28	0,18	0,25	0,58	1,02
100		28	32	0,18	0,25	0,53	1,02

5	1400	280	45	1,48	2,01	0,90
7,5		187	45	1,01	1,38	0,87
10		140	45	0,76	1,04	0,86
15		93	45	0,54	0,73	0,82
20		70	43	0,41	0,56	0,77
25		56	39	0,30	0,41	0,75
30		47	46	0,31	0,42	0,74
40		35	46	0,25	0,34	0,67
50		28	44	0,21	0,28	0,62
60		23	42	0,17	0,24	0,59
70		20	35	0,15	0,20	0,50
80		18	35	0,12	0,17	0,55
100		14	42	0,12	0,17	0,49

5	1400	280	17	0,55	0,75	0,90	2,69
7,5		187	25	0,55	0,75	0,87	1,84
10		140	32	0,55	0,75	0,86	1,39
15		93	46	0,55	0,75	0,82	0,98
20		70	39	0,37	0,50	0,77	1,11
25		56	32	0,25	0,33	0,75	1,21
30		47	35	0,25	0,33	0,74	1,23
40		35	46	0,25	0,33	0,67	1,00
50		28	38	0,18	0,25	0,62	1,14
60		23	29	0,12	0,16	0,59	1,30
70		20	29	0,12	0,16	0,50	1,23
80		18	35	0,12	0,16	0,55	1,01
100		14	40	0,12	0,16	0,49	1,04

5	900	180	50	1,10	1,49	0,87
7,5		120	49	0,74	1,00	0,84
10		90	48	0,55	0,75	0,82
15		60	49	0,40	0,54	0,78
20		45	46	0,29	0,40	0,75
25		36	45	0,23	0,31	0,74
30		30	50	0,24	0,33	0,66
40		23	47	0,17	0,24	0,65
50		18	45	0,15	0,20	0,58
60		15	41	0,12	0,17	0,54
70		13	37	0,11	0,15	0,47
80		11	38	0,09	0,13	0,47
100		9	41	0,09	0,13	0,43

5	900	180	17	0,37	0,50	0,87	2,96
7,5		120	25	0,37	0,50	0,84	1,99
10		90	32	0,37	0,50	0,82	1,49
15		60	46	0,37	0,50	0,78	1,07
20		45	40	0,25	0,33	0,75	1,16
25		36	35	0,18	0,25	0,74	1,27
30		30	53	0,25	0,33	0,66	0,96
40		23	49	0,18	0,25	0,65	0,96
50		18	37	0,12	0,16	0,58	1,23
60		15	41	0,12	0,16	0,54	1,01
70		13	31	0,09	0,12	0,47	1,18
80		11	37	0,09	0,12	0,47	1,03
100		9	41	0,09	0,12	0,43	1,00

5	500	100	58	0,72	0,98	0,84
7,5		66,7	57	0,49	0,66	0,83
10		50	57	0,37	0,51	0,80
15		33,3	56	0,26	0,36	0,74
20		25	53	0,20	0,27	0,70
25		20	51	0,16	0,21	0,68
30		16,7	61	0,16	0,22	0,65
40		12,5	54	0,12	0,17	0,56
50		10	51	0,10	0,14	0,52
60		8,3	49	0,09	0,12	0,48
70		7,1	42	0,07	0,10	0,42
80		6,3	43	0,07	0,09	0,42
100		5	37	0,05	0,07	0,38

	F1	F2	F3	F4	Con boccia With bushing Mit Buchse	F6
5		71				* 63
7,5	63	71				
10	63	71				
15	63	71				
20	63	71				
25	63	71				
30	63	71				
40	63	71				
50	63					
60	63					
70	63					
80	63					
100	63					

* Montaggio con boccia fornibile su richiesta a carico del cliente.

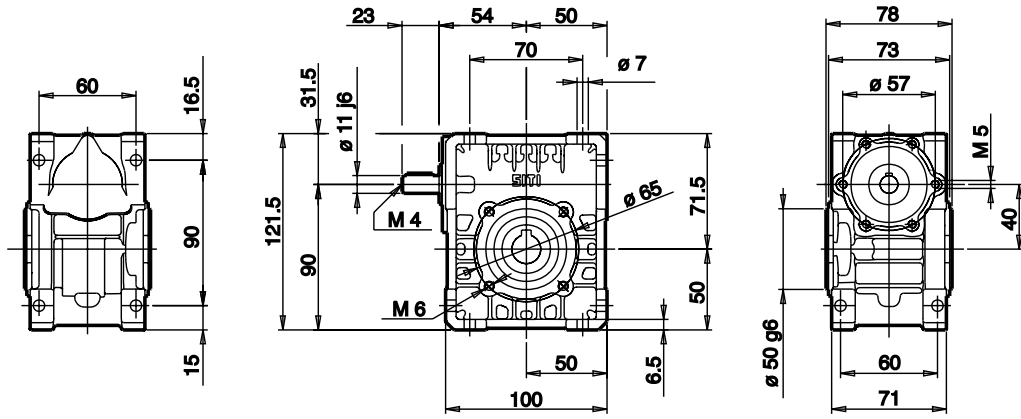
* **Assembling with reduction bushing on request (at customer's charge). The motors can be supplied either B5 or B14, unless otherwise specified.**

* *Auf Wunsch des Kunden auch mit eingebauter Buchse lieferbar (zu Lasten des Kunden).*

Dove non specificata, la forma costruttiva del motore é fornibile sia in B5 che in B14.

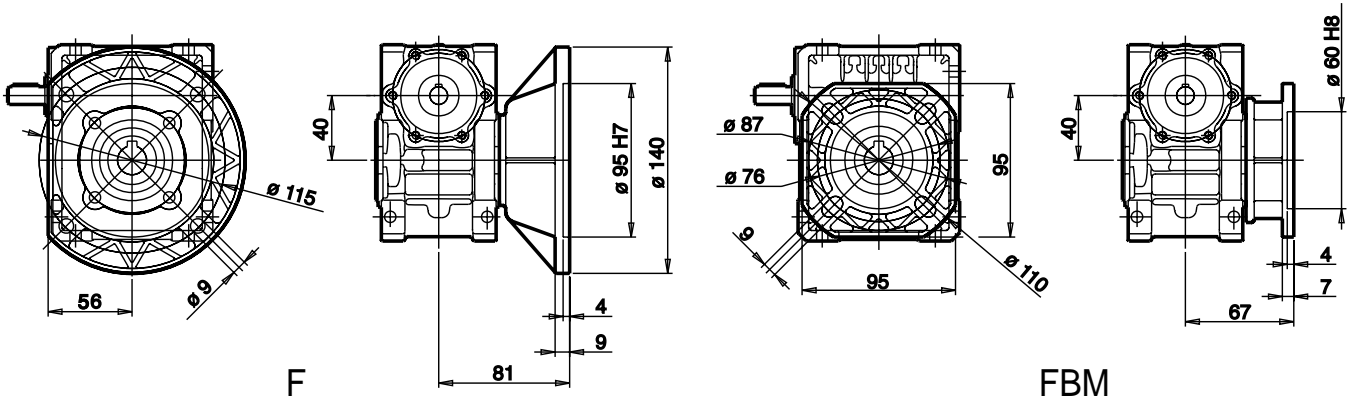
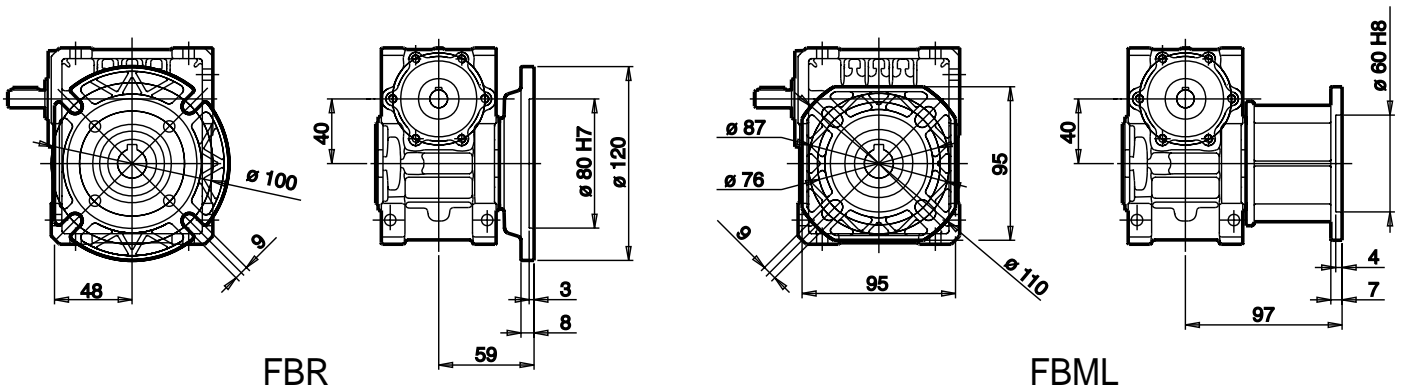
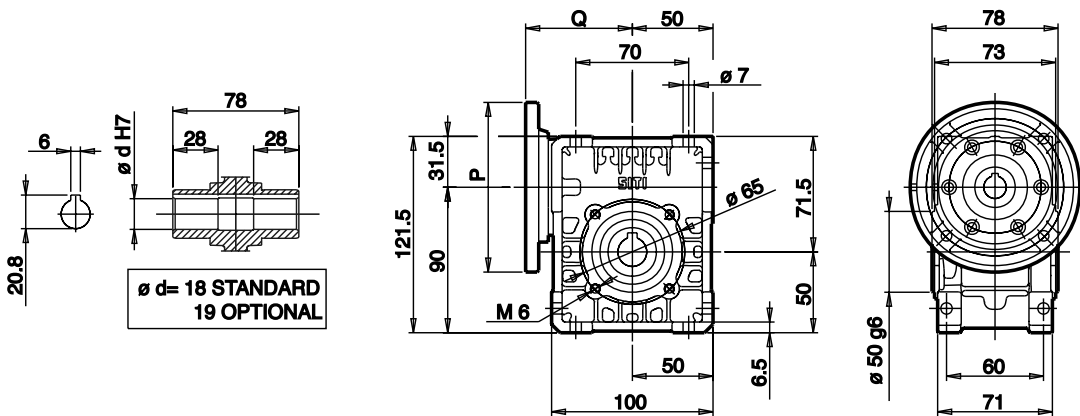
Wenn nicht näher spezifiziert, kann die Bauform des Motors sowohl B5 oder B14 entsprechen.

U 40



2
Kg

MU 40



Per i valori P e Q consultare la tabella a pag. 9.

Concerning values P and Q see table page 9.

Für die Werte P und Q siehe die Tabelle auf Seite 9.

U 50

Prestazioni riduttori e motorriduttori
Performance wormgearboxes and wormgearboxes with motor
Leistungen Schneckenuntersetzungsgetriebe und Schneckengetriebemotoren

Albero lento
Output shaft
Abtriebswelle
 D = 25 mm

MU 50

i	n ₁	n ₂	M ₂ (Nm)	kW ₁	HP ₁	RD
5	2800	560	54	3,38	4,60	0,938
7,5		373	55	2,35	3,20	0,911
10		280	56	1,84	2,50	0,899
15		187	59	1,35	1,83	0,862
20		140	59	1,05	1,43	0,826
25		112	56	0,82	1,11	0,810
30		93	65	0,85	1,15	0,757
40		70	64	0,64	0,87	0,733
50		56	63	0,54	0,73	0,693
60		47	57	0,40	0,55	0,683
70		40	54	0,36	0,49	0,628
80		35	52	0,31	0,43	0,610
100		28	46	0,24	0,33	0,563

i	n ₁	n ₂	M ₂ (Nm)	kW ₁	HP ₁	RD	sf
5	2800	560	24	1,5	2,00	0,938	2,25
7,5		373	35	1,5	2,00	0,911	1,57
10		280	46	1,5	2,00	0,899	1,23
15		187	49	1,1	1,50	0,862	1,22
20		140	42	0,75	1,00	0,826	1,40
25		112	52	0,75	1,00	0,810	1,09
30		93	58	0,75	1,00	0,757	1,13
40		70	55	0,55	0,75	0,733	1,16
50		56	65	0,55	0,75	0,693	0,98
60		47	52	0,37	0,50	0,683	1,09
70		40	55	0,37	0,50	0,628	0,97
80		35	42	0,25	0,33	0,610	1,25
100		28	48	0,25	0,33	0,563	0,96

i	n ₁	n ₂	M ₂ (Nm)	kW ₁	HP ₁	RD
5	1400	280	75	2,49	3,39	0,882
7,5		187	75	1,68	2,28	0,878
10		140	75	1,29	1,76	0,853
15		93	75	0,89	1,21	0,827
20		70	76	0,69	0,94	0,809
25		56	72	0,56	0,76	0,757
30		47	85	0,57	0,77	0,733
40		35	80	0,42	0,57	0,701
50		28	79	0,36	0,49	0,644
60		23	73	0,30	0,41	0,598
70		20	67	0,26	0,35	0,548
80		18	67	0,23	0,31	0,543
100		14	55	0,16	0,22	0,497

i	n ₁	n ₂	M ₂ (Nm)	kW ₁	HP ₁	RD	sf
5	1400	280	28	0,92	1,25	0,882	2,70
7,5		187	41	0,92	1,25	0,878	1,90
10		140	54	0,92	1,25	0,853	1,40
15		93	78	0,92	1,25	0,827	1,00
20		70	83	0,75	1,00	0,809	1,00
25		56	71	0,55	0,75	0,757	1,00
30		47	83	0,55	0,75	0,733	1,00
40		35	71	0,37	0,50	0,701	1,20
50		28	81	0,37	0,50	0,644	1,00
60		23	61	0,25	0,33	0,598	1,20
70		20	65	0,25	0,33	0,548	1,00
80		18	53	0,18	0,25	0,543	1,30
100		14	41	0,12	0,16	0,497	1,00

i	n ₁	n ₂	M ₂ (Nm)	kW ₁	HP ₁	RD
5	900	180	84	1,82	2,48	0,872
7,5		120	85	1,23	1,67	0,868
10		90	85	0,95	1,29	0,841
15		60	85	0,68	0,93	0,782
20		45	80	0,50	0,68	0,763
25		36	76	0,39	0,53	0,734
30		30	91	0,42	0,57	0,679
40		23	86	0,32	0,44	0,628
50		18	85	0,27	0,37	0,597
60		15	78	0,22	0,30	0,559
70		13	71	0,19	0,26	0,503
80		11	70	0,17	0,23	0,491
100		9	60	0,13	0,17	0,441

i	n ₁	n ₂	M ₂ (Nm)	kW ₁	HP ₁	RD	sf
5	900	180	25	0,55	0,75	0,872	3,31
7,5		120	38	0,55	0,75	0,868	2,23
10		90	49	0,55	0,75	0,841	1,72
15		60	68	0,55	0,75	0,782	1,24
20		45	60	0,37	0,50	0,763	1,34
25		36	72	0,37	0,50	0,734	1,05
30		30	80	0,37	0,50	0,679	1,13
40		23	67	0,25	0,33	0,628	1,29
50		18	79	0,25	0,33	0,597	1,07
60		15	64	0,18	0,25	0,559	1,23
70		13	67	0,18	0,25	0,503	1,06
80		11	50	0,12	0,16	0,491	1,41
100		9	56	0,12	0,16	0,441	1,07

i	n ₁	n ₂	M ₂ (Nm)	kW ₁	HP ₁	RD
5	500	100	97	1,20	1,63	0,849
7,5		67	96	0,81	1,11	0,827
10		50	95	0,62	0,84	0,802
15		33	106	0,49	0,67	0,753
20		25	105	0,39	0,53	0,711
25		20	86	0,27	0,36	0,678
30		17	95	0,26	0,36	0,632
40		13	98	0,22	0,30	0,583
50		10	92	0,18	0,25	0,531
60		8	84	0,15	0,20	0,494
70		7	78	0,13	0,17	0,462
80		6	75	0,11	0,15	0,447
100		5	66	0,09	0,12	0,388

	F1	F2	F3	F4	F6
5		71	80		63 B5*
7,5		71	80		63 B5*
10		71	80		63 B5*
15		71	80		63 B5*
20		71	80		63 B5*
25		71	80		63 B5*
30		71	80		63 B5*
40		71			63 B5*
50		71			63 B5*
60	63 B5	71			
70	63 B5	71			
80	63 B5	71			
100	63 B5	71			

Con boccia
With bushing
Mit Buchse

* Montaggio con boccia fornibile su richiesta a carico del cliente.

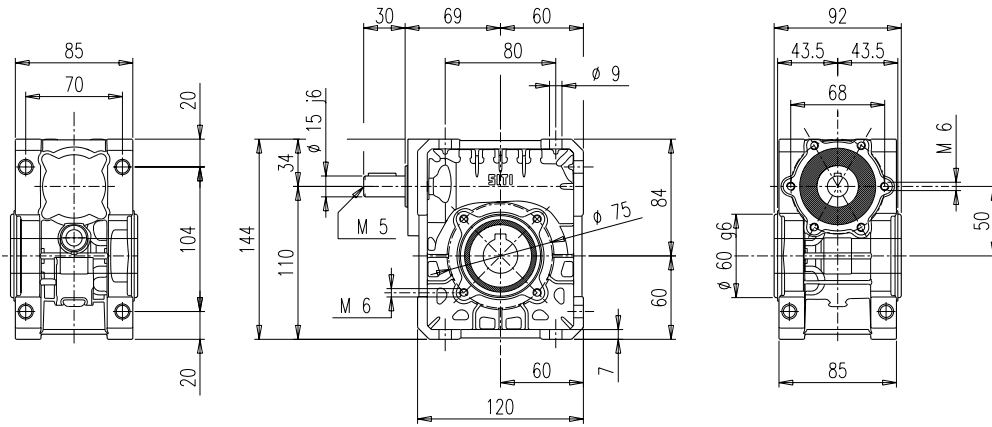
* **Assembling with reduction bushing on request (at customer's charge). The motors can be supplied either B5 or B14, unless otherwise specified.**

* Auf Wunsch des Kunden auch mit eingebauter Buchse lieferbar (zu Lasten des Kunden).

Dove non specificata, la forma costruttiva del motore é fornibile sia in B5 che in B14.

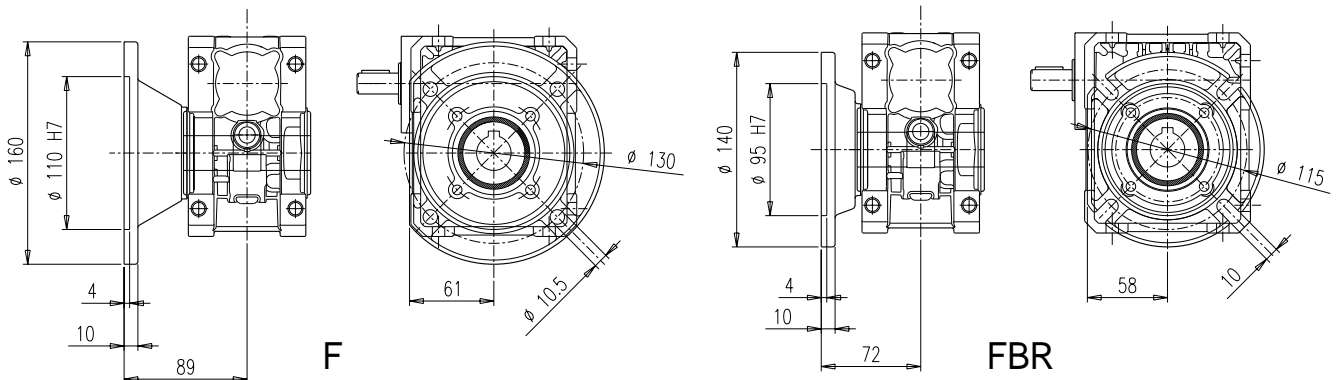
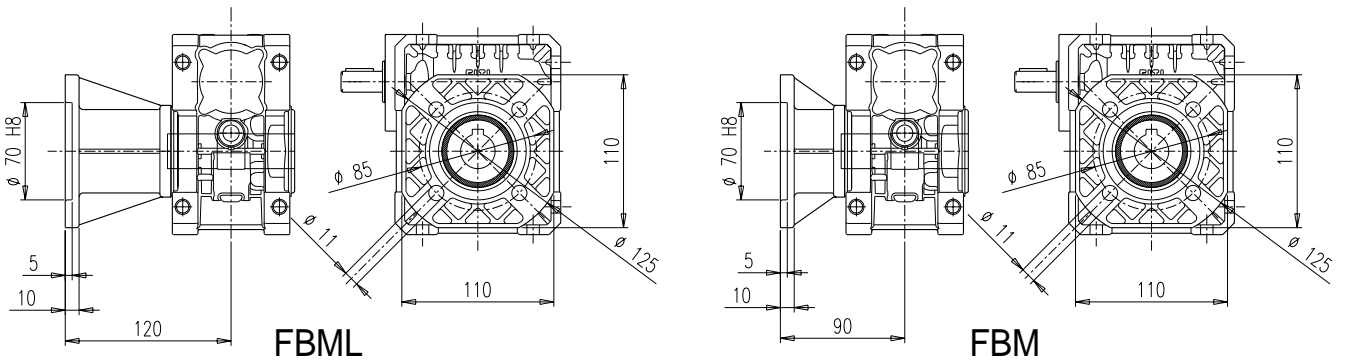
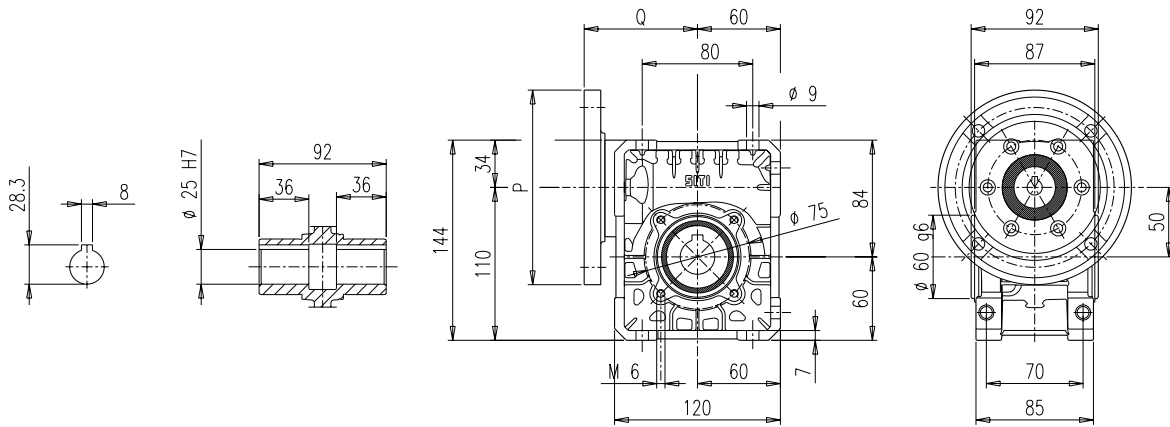
Wenn nicht näher spezifiziert, kann die Bauform des Motors sowohl B5 oder B14 entsprechen.

U 50



**3
Kg**

MU 50



Per i valori **P** e **Q** consultare la tabella a pag. 9.

Concerning values **P** and **Q** see table page 9.

Für die Werte **P** und **Q** siehe die Tabelle auf Seite 9.

U 63

Prestazioni riduttori e motorriduttori
Performance wormgearboxes and wormgearboxes with motor
Leistungen Schneckenuntersetzungsgetriebe und Schneckengetriebemotoren

Albero lento
Output shaft
Abtriebswelle
 D = 25 mm

MU 63

i	n ₁	n ₂	M ₂ (Nm)	kW ₁	HP ₁	RD
5	2800	560	95	6,16	8,38	0,904
7,5		373	100	4,35	5,92	0,900
10		280	104	3,44	4,68	0,890
15		187	106	2,40	3,27	0,862
20		140	108	1,184	2,50	0,865
25		112	97	1,37	1,86	0,832
30		93	121	1,49	2,03	0,792
40		70	117	1,13	1,54	0,757
50		56	116	0,94	1,28	0,721
60		47	111	0,79	1,07	0,688
70		40	102	0,66	0,90	0,643
80		35	97	0,56	0,76	0,639
100		28	89	0,44	0,61	0,586

i	n ₁	n ₂	M ₂ (Nm)	kW ₁	HP ₁	RD	sf
5	2800	560	34	2,2	3,00	0,904	2,80
7,5		373	51	2,2	3,00	0,900	1,98
10		280	67	2,2	3,00	0,890	1,56
15		187	97	2,2	3,00	0,862	1,09
20		140	89	1,5	2,00	0,865	1,23
25		112	78	1,1	1,50	0,832	1,24
30		93	89	1,1	1,50	0,792	1,36
40		70	114	1,1	1,50	0,757	1,03
50		56	92	0,75	1,00	0,721	1,25
60		47	106	0,75	1,00	0,688	1,05
70		40	84	0,55	0,75	0,643	1,20
80		35	96	0,55	0,75	0,639	1,02
100		28	110	0,55	0,75	0,586	0,81

i	n ₁	n ₂	M ₂ (Nm)	kW ₁	HP ₁	RD
5	1400	280	132	4,34	5,91	0,890
7,5		187	137	3,05	4,15	0,880
10		140	135	2,27	3,09	0,869
15		93	141	1,65	2,25	0,834
20		70	138	1,23	1,68	0,817
25		56	131	0,98	1,33	0,785
30		47	160	1,05	1,43	0,742
40		35	146	0,75	1,03	0,710
50		28	145	0,64	0,87	0,665
60		23	140	0,54	0,74	0,628
70		20	129	0,46	0,63	0,582
80		18	124	0,40	0,55	0,569
100		14	143	0,40	0,55	0,518

i	n ₁	n ₂	M ₂ (Nm)	kW ₁	HP ₁	RD	sf
5	1400	280	55	1,8	2,50	0,890	2,40
7,5		187	81	1,8	2,50	0,880	1,70
10		140	107	1,8	2,50	0,869	1,30
15		93	128	1,5	2,00	0,834	1,10
20		70	123	1,1	1,50	0,817	1,10
25		56	123	0,92	1,25	0,785	1,00
30		47	140	0,92	1,25	0,742	1,10
40		35	145	0,75	1,00	0,710	1,00
50		28	125	0,55	0,75	0,665	1,20
60		23	141	0,55	0,75	0,628	1,00
70		20	103	0,37	0,50	0,582	1,20
80		18	115	0,37	0,50	0,569	1,10
100		14	131	0,37	0,50	0,518	1,09

i	n ₁	n ₂	M ₂ (Nm)	kW ₁	HP ₁	RD
5	900	180	150	3,24	4,41	0,874
7,5		120	151	2,17	2,96	0,871
10		90	153	1,68	2,29	0,855
15		60	159	1,23	1,68	0,811
20		45	148	0,89	1,22	0,781
25		36	137	0,68	0,93	0,754
30		30	176	0,79	1,07	0,703
40		23	161	0,57	0,77	0,670
50		18	156	0,47	0,64	0,625
60		15	148	0,40	0,54	0,586
70		13	140	0,35	0,48	0,536
80		11	130	0,29	0,40	0,521
100		9	125	0,25	0,34	0,471

i	n ₁	n ₂	M ₂ (Nm)	kW ₁	HP ₁	RD	sf
5	900	180	51	1,1	1,50	0,874	2,95
7,5		120	76	1,1	1,50	0,871	1,97
10		90	100	1,1	1,50	0,855	1,53
15		60	97	0,75	1,00	0,811	1,65
20		45	124	0,75	1,00	0,781	1,19
25		36	110	0,55	0,75	0,754	1,24
30		30	168	0,75	0,100	0,703	1,05
40		23	156	0,55	0,75	0,670	1,03
50		18	123	0,37	0,50	0,625	1,27
60		15	138	0,37	0,50	0,586	1,07
70		13	100	0,25	0,33	0,536	1,41
80		11	111	0,25	0,33	0,521	1,18
100		9	90	0,18	0,25	0,471	1,39

i	n ₁	n ₂	M ₂ (Nm)	kW ₁	HP ₁	RD
5	500	100	170	2,08	2,83	0,856
7,5		67	183	1,43	1,94	0,898
10		50	185	1,11	1,51	0,873
15		33	192	0,88	1,20	0,760
20		25	177	0,59	0,80	0,789
25		20	165	0,44	0,60	0,785
30		17	199	0,54	0,73	0,646
40		13	185	0,38	0,52	0,633
50		10	173	0,31	0,42	0,586
60		8	161	0,26	0,35	0,545
70		7	139	0,21	0,29	0,488
80		6	140	0,19	0,26	0,478
100		5	138	0,17	0,23	0,426

	F1	F2	F3	F4		F6
5			90		Con boccola With bushing Mit Buchse	* 71
7,5		80	90			* 71
10		80	90			* 71
15		80	90			* 71
20		80	90			* 71
25		80	90			* 71
30		80	90			* 71
40		80				* 71
50	71	80				
60	71	80				
70	71					
80	71					
100	71					

* Montaggio con boccola fornibile su richiesta a carico del cliente.

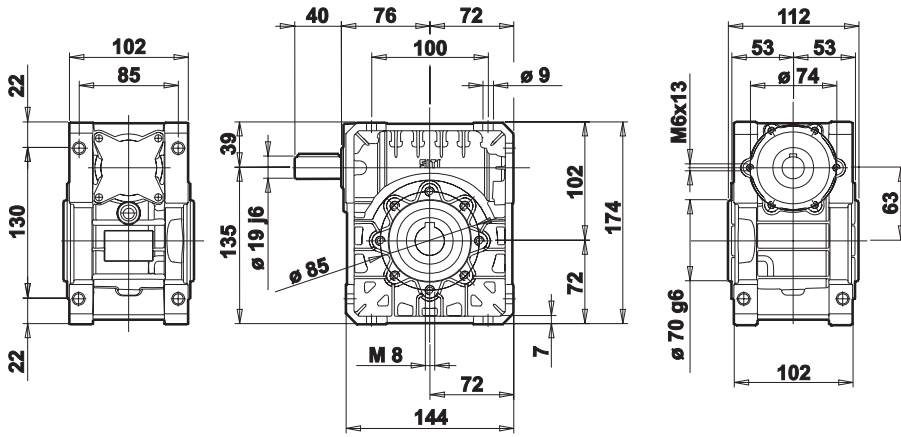
* **Assembling with reduction bushing on request (at customer's charge). The motors can be supplied either B5 or B14, unless otherwise specified.**

* Auf Wunsch des Kunden auch mit eingebauter Buchse lieferbar (zu Lasten des Kunden).

Dove non specificata, la forma costruttiva del motore é fornibile sia in B5 che in B14.

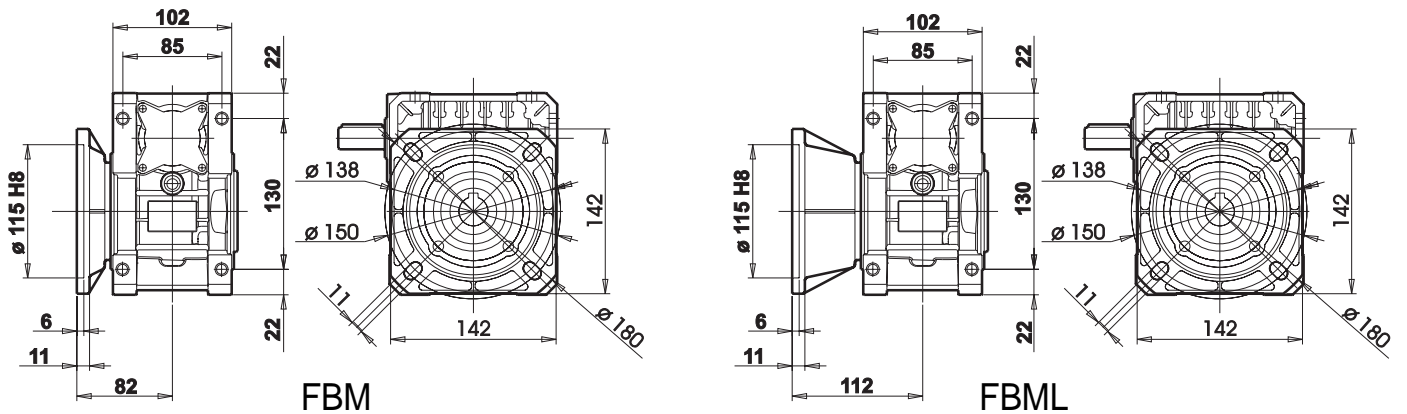
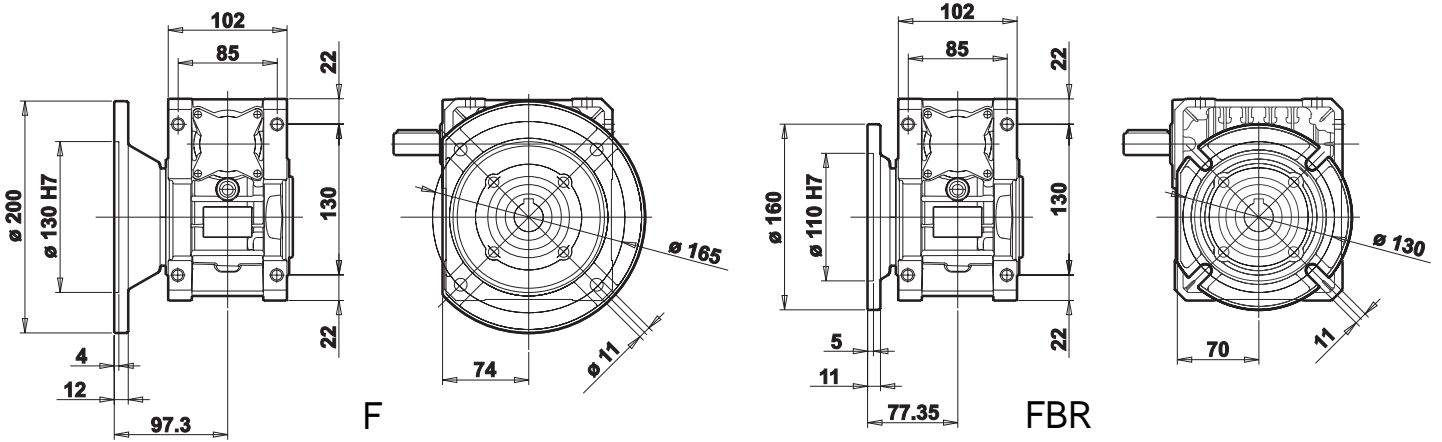
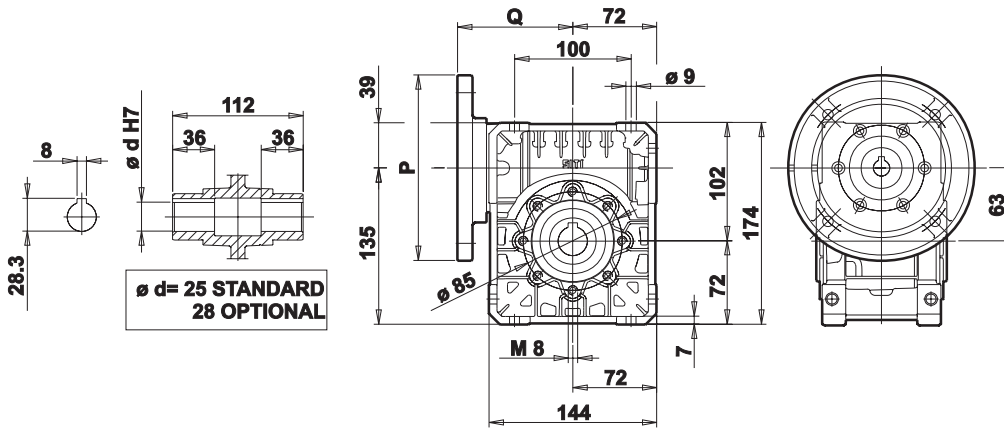
Wenn nicht näher spezifiziert, kann die Bauform des Motors sowohl B5 oder B14 entsprechen.

U 63



5
Kg

MU 63



Per i valori P e Q consultare la tabella a pag. 9.

Concerning values P and Q see table page 9.

Für die Werte P und Q siehe die Tabelle auf Seite 9.

U 75

Prestazioni riduttori e motorriduttori
Performance wormgearboxes and wormgearboxes with motor
Leistungen Schneckenuntersetzungsgetriebe und Schneckengetriebemotoren

Albero lento
Output shaft
Abtriebswelle
 D = 28 mm

MU 75

i	n ₁	n ₂	M ₂ (Nm)	kW ₁	HP ₁	RD
7,5	2800	373	166	7,18	9,77	0,906
10		280	170	5,56	7,56	0,899
15		187	178	3,92	5,33	0,886
20		140	186	3,18	4,33	0,859
25		112	169	2,39	3,25	0,832
30		93	193	2,34	3,18	0,808
40		70	195	1,84	2,50	0,779
50		56	184	1,45	1,97	0,746
60		47	177	1,21	1,65	0,715
70		40	163	1,03	1,40	0,665
80		35	153	0,85	1,16	0,659
100		28	142	0,68	0,93	0,611

i	n ₁	n ₂	M ₂ (Nm)	kW ₁	HP ₁	RD	sf
7,5	2800	373	127	5,5	7,50	0,906	1,31
10		280	169	5,5	7,50	0,899	1,01
15		187	136	3	4,00	0,886	1,31
20		140	176	3	4,00	0,859	1,06
25		112	156	2,2	3,00	0,832	1,09
30		93	182	2,2	3,00	0,808	1,06
40		70	159	1,5	2,00	0,779	1,23
50		56	191	1,5	2,00	0,746	0,97
60		47	110	0,75	1,00	0,715	1,62
70		40	175	1,1	1,50	0,665	0,94
80		35	135	0,75	1,00	0,659	1,14
100		28	156	0,75	1,00	0,611	0,91

7,5	1400	187	231	5,08	6,91	0,890
10		140	234	3,91	5,32	0,878
15		93	237	2,70	3,67	0,858
20		70	240	2,13	2,90	0,825
25		56	218	1,59	2,17	0,802
30		47	250	1,59	2,17	0,766
40		35	253	1,28	1,75	0,723
50		28	231	0,98	1,34	0,691
60		23	222	0,83	1,14	0,651
70		20	207	0,70	0,95	0,622
80		18	193	0,59	0,80	0,602
100		14	180	0,47	0,64	0,561

7,5	1400	187	182	4	5,50	0,890	1,27
10		140	240	4	5,50	0,878	0,98
15		93	193	2,2	3,00	0,858	1,23
20		70	248	2,2	3,00	0,825	0,97
25		56	205	1,5	2,00	0,802	1,06
30		47	235	1,5	2,00	0,766	1,06
40		35	217	1,1	1,50	0,723	1,17
50		28	217	0,92	1,25	0,691	1,07
60		23	200	0,75	1,00	0,651	1,11
70		20	223	0,75	1,00	0,622	0,93
80		18	181	0,55	0,75	0,602	1,07
100		14	142	0,37	0,50	0,561	1,27

7,5	900	120	250	3,59	4,88	0,877
10		90	250	2,73	3,72	0,862
15		60	250	1,91	2,60	0,821
20		45	250	1,48	2,01	0,798
25		36	235	1,15	1,56	0,774
30		30	265	1,13	1,54	0,737
40		23	269	0,93	1,27	0,679
50		18	246	0,72	0,99	0,641
60		15	235	0,60	0,82	0,611
70		13	224	0,54	0,73	0,561
80		11	202	0,43	0,59	0,551
100		9	174	0,32	0,44	0,508

7,5	900	120	154	2,2	3,00	0,877	1,63
10		90	201	2,2	3,00	0,862	1,24
15		60	235	1,8	2,50	0,821	1,06
20		45	254	1,5	2,00	0,798	0,98
25		36	226	1,1	1,50	0,774	1,04
30		30	258	1,1	1,50	0,737	1,03
40		23	216	0,75	1,00	0,679	1,24
50		18	255	0,75	1,00	0,641	0,97
60		15	214	0,55	0,75	0,611	1,10
70		13	154	0,37	0,50	0,561	1,45
80		11	173	0,37	0,50	0,551	1,17
100		9	135	0,25	0,33	0,508	1,29

7,5	500	67	290	2,40	3,27	0,842
10		50	290	1,85	2,52	0,819
15		33	290	1,31	1,78	0,774
20		25	290	1,02	1,39	0,741
25		20	265	0,78	1,06	0,711
30		17	300	0,79	1,08	0,660
40		13	300	0,64	0,87	0,614
50		10	270	0,49	0,67	0,573
60		8	256	0,41	0,56	0,538
70		7	239	0,35	0,48	0,506
80		6	220	0,30	0,40	0,487
100		5	211	0,24	0,33	0,454

	F1	F2	F3	F4		F5
7,5		90		112	Con boccia With bushing Mit Buchse	* 80
10		90		112		* 80
15		90	100			* 80
20		90	100			* 80
25		90				* 80
30		90				* 80
40		90				* 80
50	80	90				
60	80					* 71 B5
70	80					* 71 B5
80	80					* 71 B5
100	80					* 71 B5

* Montaggio con boccia fornibile su richiesta a carico del cliente.

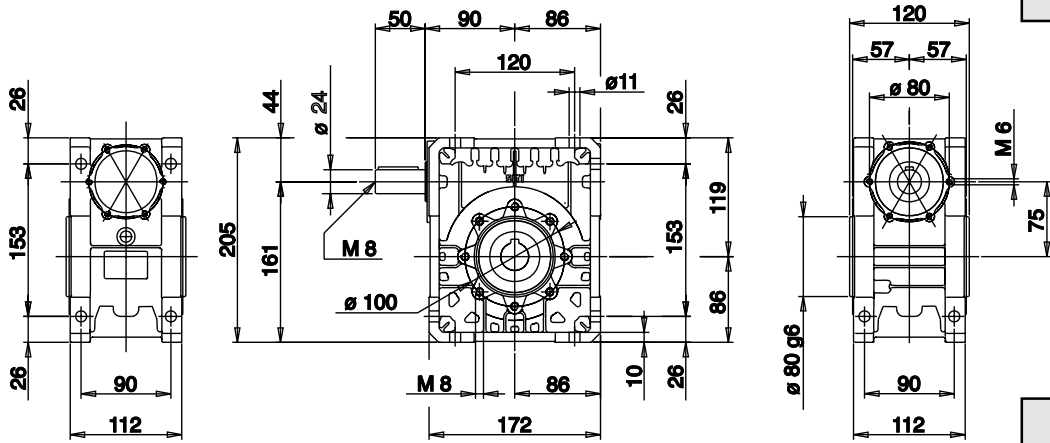
* **Assembling with reduction bushing on request (at customer's charge).** The motors can be supplied either B5 or B14, unless otherwise specified.

* Auf Wunsch des Kunden auch mit eingebauter Buchse lieferbar (zu Lasten des Kunden).

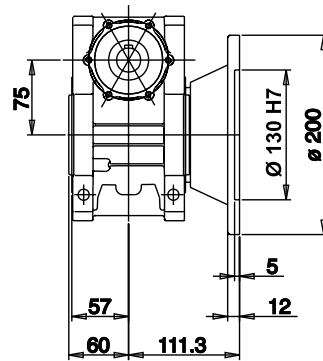
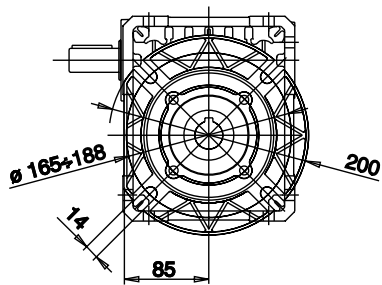
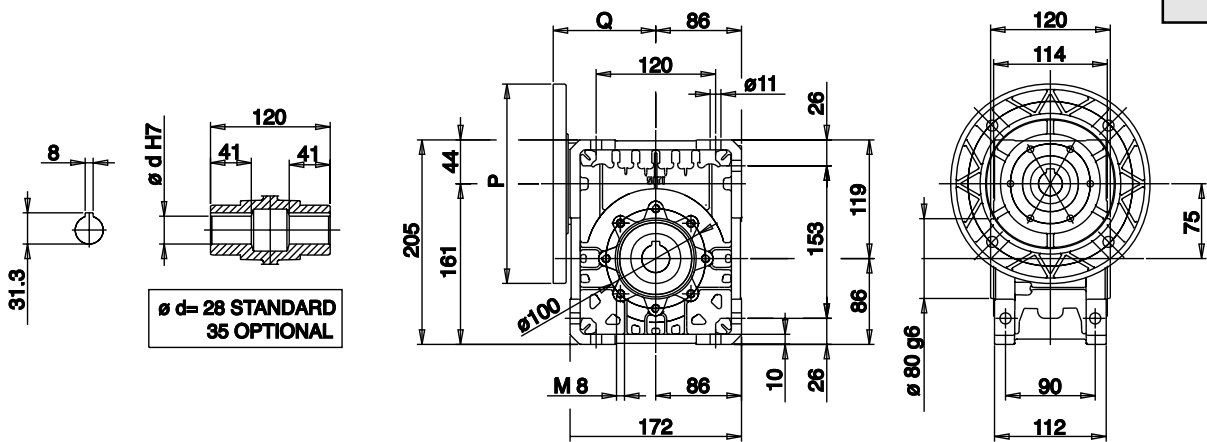
Dove non specificata, la forma costruttiva del motore é fornibile sia in B5 che in B14.

Wenn nicht näher spezifiziert, kann die Bauform des Motors sowohl B5 oder B14 entsprechen.

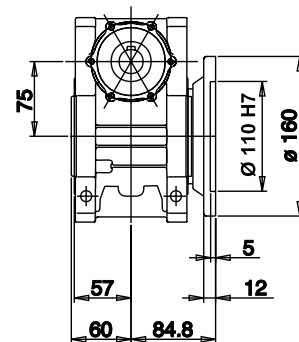
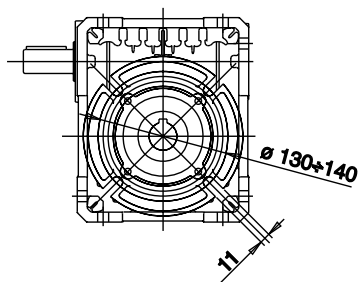
U 75



MU 75



FBML



FBM

Per i valori P e Q consultare la tabella a pag. 9.

Concerning values P and Q see table page 9.

Für die Werte P und Q siehe die Tabelle auf Seite 9.

U 90

Prestazioni riduttori e motoriduttori
Performance wormgearboxes and wormgearboxes with motor
Leistungen Schneckenuntersetzungsgetriebe und Schneckengetriebemotoren

Albero lento
Output shaft
Abtriebswelle
 D = 35 mm

MU 90

i	n ₁	n ₂	M ₂ (Nm)	kW ₁	HP ₁	RD
7,5	2800	373	267	11,39	15,49	0,918
10		280	270	8,73	11,88	0,908
15		187	276	6,24	8,49	0,864
20		140	330	5,64	7,68	0,856
25		112	288	3,96	5,39	0,853
30		93	376	4,47	6,08	0,822
40		70	349	3,27	4,45	0,783
50		56	306	2,35	3,20	0,763
60		47	291	1,97	2,68	0,721
70		40	276	1,66	2,26	0,695
80		35	254	1,34	1,83	0,694
100		28	213	0,96	1,31	0,651

7,5	1400	187	370	7,97	10,84	0,908
10		140	369	6,06	8,25	0,893
15		93	374	4,23	5,75	0,864
20		70	427	3,70	5,03	0,847
25		56	373	2,65	3,60	0,826
30		47	487	3,03	4,12	0,786
40		35	457	2,23	3,03	0,752
50		28	390	1,58	2,14	0,725
60		23	367	1,30	1,77	0,690
70		20	348	1,14	1,55	0,639
80		18	319	0,93	1,26	0,632
100		14	289	0,71	0,97	0,596

i	n ₁	n ₂	M ₂ (Nm)	kW ₁	HP ₁	RD	sf
7,5	2800	373	129	5,5	7,50	0,918	2,07
10		280	170	5,5	7,50	0,908	1,59
15		187	243	5,5	7,50	0,864	1,13
20		140	321	5,5	7,50	0,856	1,03
25		112	291	4	5,50	0,853	0,99
30		93	336	4	5,50	0,822	0,12
40		70	320	3	4,00	0,783	1,09
50		56	286	2,2	3,00	0,763	1,07
60		47	325	2,2	3,00	0,721	0,90
70		40	249	1,5	2,00	0,695	1,11
80		35	284	1,5	2,00	0,694	0,87
100		28	244	1,1	1,50	0,651	0,87

7,5	1400	187	255	5,5*	7,50	0,908	1,45
10		140	335	5,5*	7,50	0,893	1,10
15		93	354	4	5,50	0,864	1,06
20		70	347	3	4,00	0,847	1,23
25		56	310	2,2	3,00	0,826	1,20
30		47	483	3	4,00	0,786	1,01
40		35	451	2,2	3,00	0,752	1,01
50		28	371	1,5	2,00	0,725	1,05
60		23	311	1,1	1,50	0,690	1,18
70		20	336	1,1	1,50	0,639	1,04
80		18	317	0,92	1,25	0,632	1,01
100		14	305	0,75	1,00	0,596	0,95

* Motore Gr. 112 MC (grandezza non unificata)

* **Motor Gr. 112 MC (non-standardized size)**

* *Motor Gr. 112 MC (nicht vereinheitlichte Größe)*

7,5	900	120	410	5,76	7,83	0,896
10		90	405	4,35	5,92	0,878
15		60	420	3,13	4,26	0,842
20		45	450	2,61	3,55	0,813
25		36	354	1,69	2,30	0,791
30		30	520	2,17	2,95	0,753
40		23	490	1,62	2,21	0,713
50		18	425	1,17	1,60	0,683
60		15	395	0,97	1,32	0,642
70		13	369	0,84	1,14	0,593
80		11	340	0,68	0,92	0,592
100		9	305	0,53	0,72	0,545

7,5	900	120	157	2,2	3,00	0,896	2,62
10		90	205	2,2	3,00	0,878	1,98
15		60	295	2,2	3,00	0,842	1,42
20		45	380	2,2	3,00	0,813	1,19
25		36	378	1,8	2,50	0,791	0,94
30		30	527	2,2	3,00	0,753	0,99
40		23	454	1,5	2,00	0,713	1,08
50		18	399	1,1	1,50	0,683	1,07
60		15	307	0,75	1,00	0,642	1,29
70		13	330	0,75	1,00	0,593	1,12
80		11	377	0,75	1,00	0,592	0,90
100		9	318	0,55	0,75	0,545	0,96

7,5	500	67	470	3,87	5,26	0,848
10		50	456	2,91	3,96	0,821
15		33	490	2,19	2,98	0,782
20		25	520	1,76	2,40	0,771
25		20	451	1,28	1,74	0,739
30		17	588	1,45	1,97	0,709
40		13	542	1,08	1,47	0,656
50		10	458	0,79	1,07	0,610
60		8	427	0,65	0,89	0,570
70		7	402	0,56	0,76	0,538
80		6	367	0,48	0,65	0,503
100		5	355	0,41	0,56	0,451

	F1	F2	F3	F4		F6
7,5		90		112	Con boccola With bushing Mit Buchse	* 80
10		90		112		* 80
15		90		112		* 80
20		90	100	112		* 80
25		90	100			* 80
30		90	100	112		* 80
40		90	100			* 80
50		90				* 80
60		90				* 80
70	80	90				
80	80	90				
100	80					

* Montaggio con boccola fornibile su richiesta a carico del cliente.

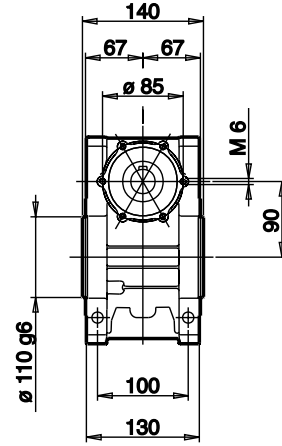
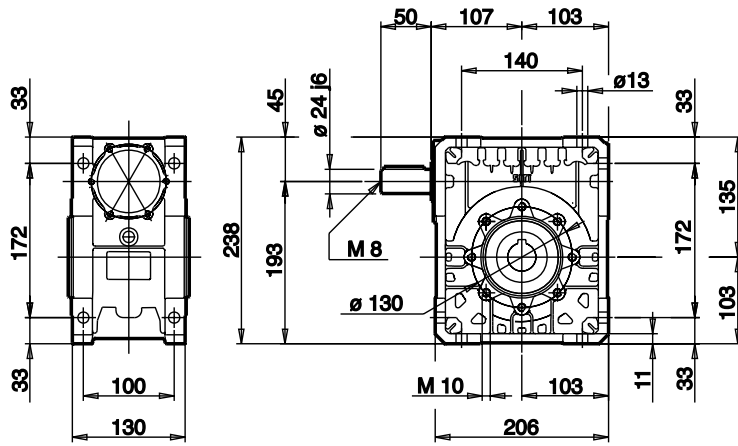
* **Assembling with reduction bushing on request (at customer's charge). The motors can be supplied either B5 or B14, unless otherwise specified.**

* *Auf Wunsch des Kunden auch mit eingebauter Buchse lieferbar (zu Lasten des Kunden).*

Dove non specificata, la forma costruttiva del motore é fornibile sia in B5 che in B14.

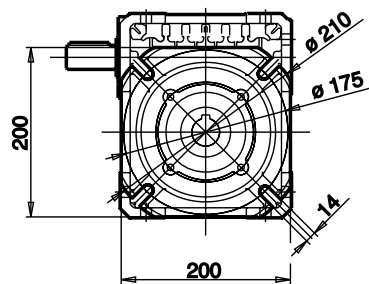
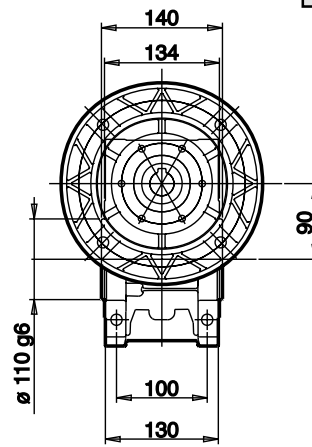
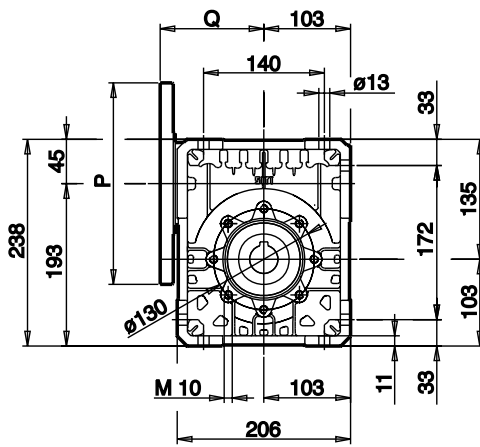
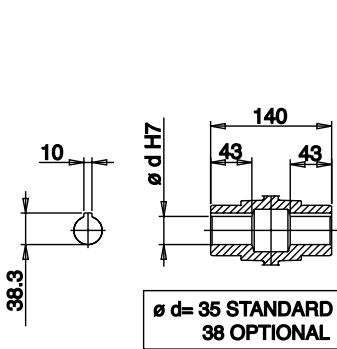
Wenn nicht näher spezifiziert, kann die Bauform des Motors sowohl B5 oder B14 entsprechen.

U 90

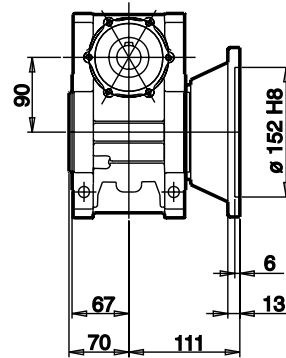


13
Kg

MU 90



FBM



Per i valori P e Q consultare la tabella a pag. 9.

Concerning values P and Q see table page 9.

Für die Werte P und Q siehe die Tabelle auf Seite 9.

U 110

 Prestazioni riduttori e motorriduttori
Performance wormgearboxes and wormgearboxes with motor
 Leistungen Schneckenuntersetzungsgetriebe und Schneckengetriebemotoren

 Albero lento
Output shaft
 Abtriebswelle
 D = 42 mm

MU 110

i	n ₁	n ₂	M ₂ (Nm)	kW ₁	HP ₁	RD
7,5	2800	373	413	17,74	24,14	0,911
10		280	446	14,40	19,59	0,909
15		187	483	10,77	14,65	0,877
20		140	543	9,17	12,48	0,868
25		112	484	6,54	8,90	0,867
30		93	546	6,40	8,71	0,833
40		70	567	5,06	6,88	0,822
50		56	652	4,85	6,60	0,788
60		47	489	3,09	4,20	0,774
70		40	468	2,73	3,72	0,717
80		35	442	2,22	3,02	0,730
100		28	396	1,68	2,29	0,690

i	n ₁	n ₂	M ₂ (Nm)	kW ₁	HP ₁	RD	sf
7,5	2800	373	256	11	15,00	0,911	1,61
10		280	341	11	15,00	0,909	1,31
15		187	415	9,25	12,50	0,877	1,16
20		140	444	7,5	10,00	0,868	1,22
25		112	407	5,5	7,50	0,867	1,19
30		93	469	5,5	7,50	0,833	1,16
40		70	449	4	5,50	0,822	1,26
50		56	403	3	4,00	0,788	1,62
60		47	475	3	4,00	0,774	1,03
70		40	377	2,2	3,00	0,717	1,24
80		35	438	2,2	3,00	0,730	1,01
100		28	353	1,5	2,00	0,690	1,12

i	n ₁	n ₂	M ₂ (Nm)	kW ₁	HP ₁	RD
7,5	1400	187	576	12,44	16,93	0,904
10		140	612	10,07	13,70	0,891
15		93	650	7,36	10,01	0,863
20		70	712	6,12	8,33	0,852
25		56	627	4,37	5,94	0,842
30		47	702	4,33	5,89	0,792
40		35	739	3,47	4,72	0,781
50		28	657	2,57	3,49	0,751
60		23	618	2,09	2,85	0,721
70		20	593	1,77	2,41	0,701
80		18	552	1,51	2,06	0,669
100		14	500	1,16	1,58	0,632

i	n ₁	n ₂	M ₂ (Nm)	kW ₁	HP ₁	RD	sf
7,5	1400	187	347	7,5	10,00	0,904	1,66
10		140	456	7,5	10,00	0,891	1,34
15		93	662	7,5	10,00	0,863	0,98
20		70	639	5,5	7,50	0,852	1,11
25		56	574	4	5,50	0,842	1,09
30		47	648	4	5,50	0,792	1,08
40		35	639	3	4,00	0,781	1,16
50		28	768	3	4,00	0,751	0,86
60		23	649	2,2	3,00	0,721	0,95
70		20	603	1,8	2,50	0,701	0,98
80		18	548	1,5	2,00	0,669	1,01
100		14	474	1,1	1,50	0,632	1,05

i	n ₁	n ₂	M ₂ (Nm)	kW ₁	HP ₁	RD
7,5	900	120	630	8,90	12,11	0,889
10		90	674	7,19	9,78	0,883
15		60	704	5,18	7,05	0,853
20		45	769	4,36	5,93	0,832
25		36	680	3,15	4,29	0,813
30		30	770	3,18	4,32	0,762
40		23	799	2,54	3,45	0,742
50		18	695	1,84	2,51	0,710
60		15	663	1,53	2,08	0,683
70		13	629	1,34	1,82	0,633
80		11	585	1,09	1,48	0,632
100		9	633	1,03	1,40	0,581

i	n ₁	n ₂	M ₂ (Nm)	kW ₁	HP ₁	RD	sf
7,5	900	120	283	4	5,50	0,889	2,23
10		90	375	4	5,50	0,883	1,80
15		60	543	4	5,50	0,853	1,30
20		45	530	3	4,00	0,832	1,45
25		36	474	2,2	3,00	0,813	1,43
30		30	534	2,2	3,00	0,762	1,44
40		23	472	1,5	2,00	0,742	1,69
50		18	565	1,5	2,00	0,710	1,23
60		15	478	1,1	1,50	0,683	1,39
70		13	517	1,1	1,50	0,633	1,22
80		11	590	1,1	1,50	0,632	0,99
100		9	462	0,75	1,00	0,581	1,37

i	n ₁	n ₂	M ₂ (Nm)	kW ₁	HP ₁	RD
7,5	500	67	727	5,90	8,03	0,860
10		50	759	4,72	6,42	0,842
15		33	794	3,45	4,69	0,804
20		25	863	2,91	3,96	0,776
25		20	761	2,12	2,89	0,750
30		17	865	2,14	2,91	0,706
40		13	885	1,75	2,38	0,662
50		10	771	1,29	1,76	0,624
60		8	712	1,05	1,43	0,591
70		7	684	0,91	1,24	0,561
80		6	641	0,79	1,07	0,533
100		5	573	0,62	0,84	0,486

	F1	F2	F3	F4	F6
7,5		100	112	132 **	* 90
10		100	112	132 **	* 90
15		100	112	132 **	* 90
20		100	112	132 **	* 90
25		100	112	132 **	* 90
30		100	112	132 **	* 90
40		100	112		* 90
50		100	112		* 90
60	90	100			
70	90				
80	90				* 80 B5
100	90				* 80 B5

* Montaggio con boccia fornibile su richiesta a carico del cliente.

 * **Assembling with reduction bushing on request (at customer's charge).**

* Auf Wunsch des Kunden auch mit eingebauter Buchse lieferbar (zu Lasten des Kunden).

** Linguetta ribassata di nostra fornitura,

 ** **Depressed key of our supply.**

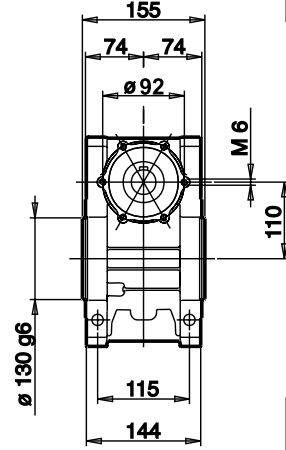
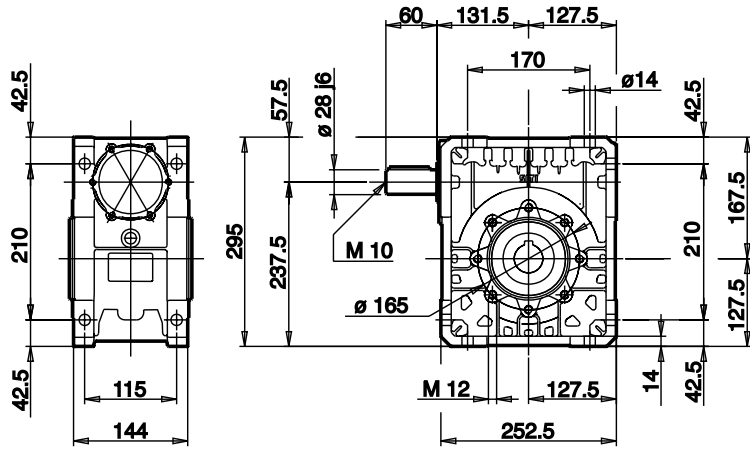
** Von uns gelieferter abgeflachter Federkeil.

Dove non specificata, la forma costruttiva del motore é fornibile sia in B5 che in B14.

The motors can be supplied either B5 or B14, unless otherwise specified.

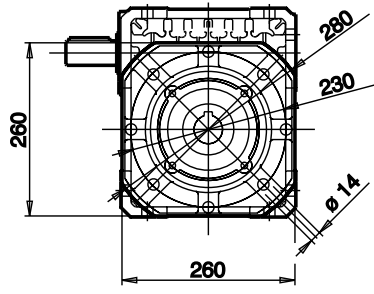
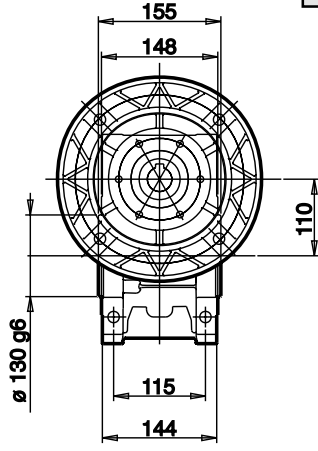
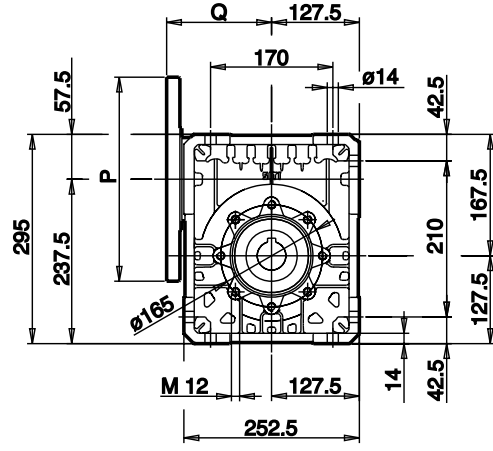
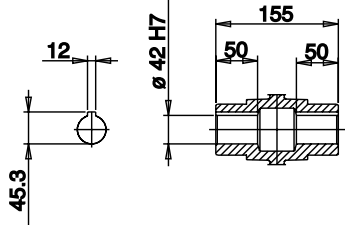
Wenn nicht näher spezifiziert, kann die Bauform des Motors sowohl B5 oder B14 entsprechen.

U 110

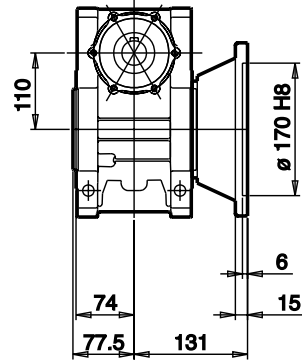


19
Kg

MU 110



FBM



Per i valori P e Q consultare la tabella a pag. 9.

Concerning values P and Q see table page 9.

Für die Werte P und Q siehe die Tabelle auf Seite 9.

SERIE U-MU INOX

La serie U-MU INOX è stata sviluppata per l'utilizzo nelle industrie **alimentari, chimiche, farmaceutiche** e per le installazioni in prossimità di ambienti **marini**.

I riduttori U-MU INOX consentono il lavaggio e la sanificazione con detersivi, anche mediante lance a pressione.

Caratteristiche standard

- Albero lento cavo realizzato in acciaio inox Aisi 304.
- Bulloneria in acciaio inox.

Prestazioni riduttori disponibili

U-MU INOX SERIES

U-MU INOX series was developed for food, chemical and pharmaceutical industry and for plants close to the sea.

U-MU INOX gearboxes allow cleaning and sanitizing by detergents, also by means of monitor nozzle.

Standard features:

- **The allow shaft is made in stainless steel AISI 304.**
- **Stainless steel bolts and nuts.**

Available gearboxes performances

SERIE U-MU INOX

Die Serie U-MU INOX ist für die Anwendung in der chemischen, pharmazeutischen und in der Lebensmittelindustrie sowie in Betriebsanlagen in unmittelbarer Meeresumgebung entwickelt worden.

Dier Getriebe U-MU INOX erlauben die Reinigung mit Reinigungsmittel, auch mittels Druckstrahlen.

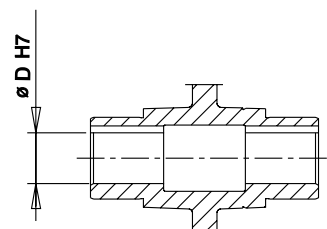
Standard-Eigenschaften:

- *Hohlwelle aus Stahl INOX Aisi 304*
- *Schrauben aus Stahl INOX*

Leistung der verfügbaren Getriebe

Potenza / Power / Leistung	kW	0.09 ÷ 11
Mom. Torcente / Torque / Drehmoment	Nm	12 ÷ 885
Rapporto riduzione / Reduction ratio / Untersetzung		5 ÷ 100 (*)
Interassi / Axle bases / Achsenabstände	mm	40 ÷ 110

GRANDEZZA FRAME SIZE BAUGROESSE	COPPIA MAX Nm MAX TORQUE Nm MAX DREHMOMENT Nm	D mm
MU40	61	19
MU50	106	25
MU63	199	25
MU75	300	30
MU90	588	35
MU110	885	42



(*) Rapporto 5/1 solo per grandezze MU40, MU50 e MU63.

(*) Ratio 5/1 for size MU40, MU50 and MU63 only.

(*) Unter setzung 5/1 nur für die baugroden MU40, MU50 und MU63.

Opzioni

TRATTAMENTO SUPERFICIALE:

Rivestimento corpo e flange in niprolo (nichelatura chimica ad alto tenore di fosforo).

VERNICIATURA:

Verniciatura epossidica (conforme alla norma ISO 9223).

CHIUSURA FORI:

Chiusura fori filettati mediante tappi a pressione.

MOTORI:

Motori in grado di protezione IP56.

CUSCINETTI:

Cuscinetti motore a tenuta ermetica e lubrificazione permanente.

OLIO SINTETICO:

Compatibile con il contatto occasionale con gli alimenti conforme alle norme US-FDA CFR 172-828.

ACCESSORI DISPONIBILI

- Alberi lenti in acciaio inox AISI 304 (semplici o doppi).
- Bracci di reazione in lamiera verniciata.
- Coperchi di sicurezza chiusura albero lento in materiale plastico.
- Tappi per riempimento, scarico e controllo livello olio (MU40 solo con un tappo di riempimento).

Optional

SURFACE TREATMENT:

Niploy covered body and flange (high phosphorous chemical nickel - plating).

PAINTING:

Epoxy painting (in compliance with standard ISO 9223).

HOLES CLOSED:

Threaded holes closed with press - fitted caps.

MOTORS:

IP56 degree of protection for the motors.

BEARINGS:

Hermetically sealed motor bearings with lifetime lubrication.

SYNTHETIC OIL:

Compatible with the occasional contact with food in compliance with the standards US-FDA CFR 172-828.

AVAILABLE ACCESSORIES:

- **AISI 304 stainless steel output shafts (single or extended).**
- **Painted plate reaction arms.**
- **Output shaft closure safety covers in plastic material.**
- **Oil plugs for loading, discharging and checking the level of the oil (MU40 with loading plug only)**

Optionen

OBERFLÄCHENBEHANDLUNG:

Flansch- und Gehäuseverkleidung aus niprolo (chemische Vernickelung mit hohem Phosphor-Anteil).

LACKIERUNG:

Lackierung mit Epoxyharz (nach ISO9223).

BOHRUNGSABDICHTUNG:

Gewindeloch-Abdichtung mit Druckstöpsel.

MOTOREN:

Motoren-Schutzart IP 56.

KUGELLAGER:

Abgedichtete Motorkugellager und Lebensdauer-Schmierung.

SYNTHETIK ÖL:

Geeignet für den gelegentlichen Kontakt mit Lebensmitteln (gemäß Bestimmung US-FDA CFR 172-828).

ZUBEHÖR:

- **Steckwelle in Stahl INOX AISI 304 (einseitig oder doppelseitig) .**
- **Drehmomentstütze aus lackiertem Blech.**
- **Kunststoff-Abdeckung für die Abtriebshohlwelle.**
- **Ölfüllschraube, Ölstandsschraube und Ölablaßschraube (MU40 nur mit 1 Ölfüllschraube)**

kW₁ HP₁	n₁ (giri/min)	n₂ (giri/min)	M₂ (Nm)	i	sf	TIPO-TYPE-TYP	MOTORE-MOTOR	
0,18 0,25	2800	93	15	30,0	2,5	U40	63A/2	
	2800	70	19	40,0	1,9	U40	63A/2	
	2800	56	22	50,0	1,7	U40	63A/2	
	2800	47	22	60,0	1,3	U40	63A/2	
	2800	40	25	70,0	1,1	U40	63A/2	
	2800	35	28	80,0	1,0	U40	63A/2	
	2800	28	32	100,0	1,0	U40	63A/2	
	2800	47	25	60,0	2,3	U50	63A/2	
	2800	40	27	70,0	2,1	U50	63A/2	
	2800	35	31	80,0	1,7	U50	63A/2	
	2800	28	35	100,0	1,4	U50	63A/2	
	0,25 0,33	2800	140	14	20,0	2,5	U40	63B/2
		2800	112	17	25,0	1,9	U40	63B/2
		2800	93	19	30,0	2,0	U40	63B/2
2800		70	24	40,0	1,5	U40	63B/2	
2800		56	28	50,0	1,2	U40	63B/2	
2800		47	30	60,0	1,0	U40	63B/2	
2800		40	34	70,0	0,8	U40	63B/2	
2800		70	24	40,0	2,6	U50	63B/2	
2800		56	29	50,0	2,2	U50	63B/2	
2800		47	33	60,0	1,8	U50	63B/2	
2800		40	37	70,0	1,5	U50	63B/2	
2800		35	42	80,0	1,2	U50	63B/2	
2800		28	48	100,0	1,0	U50	63B/2	
0,37 0,5		2800	560	6	5,0	5,0	U40	71A/2
	2800	373	9	7,5	3,6	U40	71A/2	
	2800	280	11	10,0	3,1	U40	71A/2	
	2800	187	16	15,0	2,2	U40	71A/2	
	2800	140	20	20,0	1,7	U40	71A/2	
	2800	112	25	25,0	1,3	U40	71A/2	
	2800	93	28	30,0	1,3	U40	71A/2	
	2800	70	36	40,0	1,0	U40	71A/2	
	2800	140	20	20,0	2,9	U50	71A/2	
	2800	112	26	25,0	2,2	U50	71A/2	
	2800	93	29	30,0	2,2	U50	71A/2	
	2800	70	38	40,0	1,7	U50	71A/2	
	2800	56	43	50,0	1,5	U50	71A/2	
	2800	47	52	60,0	1,1	U50	71A/2	
	2800	40	55	70,0	1,0	U50	71A/2	
	2800	35	63	80,0	0,8	U50	71A/2	
	2800	47	52	60,0	3,4	U75	71A/2	
	2800	40	59	70,0	2,8	U75	71A/2	
	2800	35	65	80,0	2,4	U75	71A/2	
	2800	28	75	100,0	1,9	U75	71A/2	
0,55 0,75	2800	560	8	5,0	3,9	U40	71B/2	
	2800	373	14	7,5	2,3	U40	71B/2	
	2800	280	16	10,0	2,1	U40	71B/2	
	2800	187	23	15,0	1,5	U40	71B/2	
	2800	140	30	20,0	1,1	U40	71B/2	
	2800	112	38	25,0	0,8	U40	71B/2	
	2800	93	42	30,0	0,9	U40	71B/2	
	2800	280	16	10,0	3,5	U50	71B/2	
	2800	187	24	15,0	2,5	U50	71B/2	

kW₁ HP₁	n₁ (giri/min)	n₂ (giri/min)	M₂ (Nm)	i	sf	TIPO-TYPE-TYP	MOTORE-MOTOR	
0,55	2800	140	32	20,0	1,9	U50	71B/2	
	0,75	2800	112	39	25,0	1,5	U50	71B/2
	2800	93	44	30,0	1,4	U50	71B/2	
	2800	70	55	40,0	1,2	U50	71B/2	
	2800	56	65	50,0	1,0	U50	71B/2	
	2800	47	75	60,0	0,8	U50	71B/2	
	2800	70	57	40,0	2,1	U63	71B/2	
	2800	56	68	50,0	1,7	U63	71B/2	
	2800	47	78	60,0	1,4	U63	71B/2	
	2800	40	84	70,0	1,2	U63	71B/2	
	2800	35	96	80,0	1,0	U63	71B/2	
	2800	28	110	100,0	0,8	U63	71B/2	
	2800	47	77	60,0	2,3	U75	71B/2	
	2800	40	88	70,0	1,9	U75	71B/2	
	2800	35	100	80,0	1,5	U75	71B/2	
	2800	28	115	100,0	1,3	U75	71B/2	
0,75	2800	560	12	5,0	2,8	U40	71C/2	
	1	2800	373	17	7,5	2,0	U40	71C/2
		2800	280	23	10,0	1,5	U40	71C/2
		2800	187	32	15,0	1,1	U40	71C/2
		2800	140	41	20,0	0,8	U40	71C/2
	2800	560	13	5,0	4,2	U50	80A/2	
	2800	373	18	7,5	3,1	U50	80A/2	
	2800	280	24	10,0	2,3	U50	80A/2	
	2800	187	34	15,0	1,7	U50	80A/2	
	2800	140	42	20,0	1,4	U50	80A/2	
	2800	112	52	25,0	1,1	U50	80A/2	
	2800	93	58	30,0	1,1	U50	80A/2	
	2800	70	73	40,0	0,9	U50	80A/2	
	2800	140	48	20,0	2,2	U63	80A/2	
	2800	112	54	25,0	1,8	U63	80A/2	
	2800	93	61	30,0	1,8	U63	80A/2	
	2800	56	92	50,0	1,3	U63	80A/2	
	2800	47	106	60,0	1,0	U63	80A/2	
	2800	112	52	25,0	3,2	U75	80A/2	
	2800	93	61	30,0	3,2	U75	80A/2	
	2800	70	77	40,0	2,5	U75	80A/2	
	2800	56	92	50,0	2,0	U75	80A/2	
	2800	47	110	60,0	1,6	U75	80A/2	
	2800	40	119	70,0	1,4	U75	80A/2	
	2800	35	135	80,0	1,1	U75	80A/2	
	2800	28	156	100,0	0,9	U75	80A/2	
	2800	47	110	60,0	2,6	U90	80A/2	
	2800	40	120	70,0	2,3	U90	80A/2	
	2800	35	145	80,0	1,8	U90	80A/2	
	2800	28	171	100,0	1,4	U90	80A/2	
	2800	28	177	100,0	2,2	U110	80A/2	
1,1	2800	560	18	5,0	3,0	U50	80B/2	
	1,5	2800	373	26	7,5	2,0	U50	80B/2
	2800	280	34	10,0	1,7	U50	80B/2	
	2800	187	49	15,0	1,2	U50	80B/2	
	2800	140	63	20,0	0,9	U50	80B/2	
	2800	187	49	15,0	2,2	U63	80B/2	
	2800	140	70	20,0	1,5	U63	80B/2	

kW₁ HP₁	n₁ (giri/min)	n₂ (giri/min)	M₂ (Nm)	i	sf	TIPO-TYPE-TYP	MOTORE-MOTOR
1,1 1,5	2800	112	78	25,0	1,2	U63	80B/2
	2800	93	89	30,0	1,4	U63	80B/2
	2800	70	114	40,0	1,0	U63	80B/2
	2800	140	63	20,0	3,0	U75	80B/2
	2800	112	79	25,0	2,0	U75	80B/2
	2800	93	91	30,0	2,0	U75	80B/2
	2800	70	118	40,0	1,7	U75	80B/2
	2800	56	140	50,0	1,3	U75	80B/2
	2800	47	165	60,0	1,1	U75	80B/2
	2800	40	175	70,0	0,9	U75	80B/2
	2800	56	141	50,0	2,2	U90	80B/2
	2800	47	161	60,0	1,8	U90	80B/2
	2800	40	176	70,0	1,5	U90	80B/2
	2800	35	213	80,0	1,2	U90	80B/2
	2800	28	244	100,0	0,9	U90	80B/2
	2800	40	188	70,0	2,5	U110	80B/2
	2800	35	219	80,0	2,0	U110	80B/2
	2800	28	259	100,0	1,5	U110	80B/2
1,5 2	2800	560	24	5,0	2,3	U50	80C/2
	2800	373	35	7,5	1,6	U50	80C/2
	2800	280	46	10,0	1,2	U50	80C/2
	2800	187	66	15,0	0,9	U50	80C/2
	2800	373	36	7,5	2,8	U63	90S/2
	2800	280	47	10,0	2,2	U63	90S/2
	2800	187	67	15,0	1,6	U63	90S/2
	2800	140	89	20,0	1,2	U63	90S/2
	2800	112	106	25,0	0,9	U63	90S/2
	2800	93	122	30,0	0,9	U63	90S/2
	2800	280	47	10,0	3,6	U75	90S/2
	2800	187	68	15,0	2,6	U75	90S/2
	2800	140	89	20,0	2,1	U75	90S/2
	2800	112	108	25,0	1,6	U75	90S/2
	2800	93	125	30,0	1,5	U75	90S/2
	2800	70	159	40,0	1,2	U75	90S/2
	2800	56	191	50,0	1,0	U75	90S/2
	2800	70	160	40,0	2,2	U90	90S/2
	2800	56	200	50,0	1,5	U90	90S/2
	2800	47	221	60,0	1,3	U90	90S/2
	2800	40	249	70,0	1,1	U90	90S/2
	2800	35	284	80,0	0,9	U90	90S/2
	2800	56	202	50,0	2,6	U110	90S/2
	2800	47	237	60,0	2,1	U110	90S/2
	2800	40	257	70,0	1,8	U110	90S/2
	2800	35	299	80,0	1,5	U110	90S/2
	2800	28	353	100,0	1,1	U110	90S/2
2,2 3	2800	560	34	5,0	2,8	U63	90L/2
	2800	373	51	7,5	2,0	U63	90L/2
	2800	280	67	10,0	1,6	U63	90L/2
	2800	187	97	15,0	1,1	U63	90L/2
	2800	373	52	7,5	3,2	U75	90L/2
	2800	280	69	10,0	2,5	U75	90L/2
	2800	187	100	15,0	1,8	U75	90L/2
	2800	140	130	20,0	1,4	U75	90L/2
	2800	112	156	25,0	1,1	U75	90L/2

kW₁ HP₁	n₁ (giri/min)	n₂ (giri/min)	M₂ (Nm)	i	sf	TIPO-TYPE-TYP	MOTORE-MOTOR	
2,2 3	2800	93	182	30,0	1,1	U75	90L/2	
	2800	187	97	15,0	2,9	U90	90L/2	
	2800	140	128	20,0	2,6	U90	90L/2	
	2800	112	164	25,0	1,8	U90	90L/2	
	2800	93	186	30,0	2,0	U90	90L/2	
	2800	70	235	40,0	1,5	U90	90L/2	
	2800	56	286	50,0	1,1	U90	90L/2	
	2800	47	325	60,0	0,9	U90	90L/2	
	2800	112	163	25,0	3,0	U110	90L/2	
	2800	93	188	30,0	2,9	U110	90L/2	
	2800	70	247	40,0	2,3	U110	90L/2	
	2800	56	296	50,0	1,7	U110	90L/2	
	2800	47	348	60,0	1,4	U110	90L/2	
	2800	40	377	70,0	1,2	U110	90L/2	
	2800	35	438	80,0	1,0	U110	90L/2	
	3 4	2800	373	71	7,5	2,3	U75	100LA/2
		2800	280	94	10,0	1,8	U75	100LA/2
		2800	187	136	15,0	1,3	U75	100LA/2
		2800	140	176	20,0	1,1	U75	100LA/2
		2800	373	73	7,5	3,9	U90	100LA/2
2800		280	95	10,0	3,0	U90	100LA/2	
2800		187	132	15,0	2,1	U90	100LA/2	
2800		140	175	20,0	1,9	U90	100LA/2	
2800		112	214	25,0	1,4	U90	100LA/2	
2800		93	252	30,0	1,5	U90	100LA/2	
2800		70	320	40,0	1,1	U90	100LA/2	
2800		112	222	25,0	2,2	U110	100LA/2	
2800		93	256	30,0	2,1	U110	100LA/2	
2800		70	336	40,0	1,7	U110	100LA/2	
2800		56	403	50,0	1,6	U110	100LA/2	
2800		47	475	60,0	1,0	U110	100LA/2	
4 5,5		2800	560	95	7,5	1,8	U75	112MA/2
		2800	560	120	10,0	1,4	U75	112MA/2
		2800	560	62	5,0	4,3	U90	112MA/2
		2800	373	97	7,5	2,8	U90	112MA/2
	2800	280	127	10,0	2,0	U90	112MA/2	
	2800	187	176	15,0	1,6	U90	112MA/2	
	2800	140	234	20,0	1,4	U90	112MA/2	
	2800	112	291	25,0	1,0	U90	112MA/2	
	2800	93	336	30,0	1,1	U90	112MA/2	
	2800	280	124	10,0	3,6	U110	112MA/2	
	2800	187	179	15,0	2,7	U110	112MA/2	
	2800	140	237	20,0	2,3	U110	112MA/2	
	2800	112	296	25,0	1,6	U110	112MA/2	
	2800	93	341	30,0	1,6	U110	112MA/2	
	2800	70	449	40,0	1,3	U110	112MA/2	
	5,5 7,5	2800	373	127	7,5	1,3	U75	112MB/2
		2800	280	169	10,0	1,1	U75	112MB/2
		2800	560	86	5,0	3,1	U90	112MB/2
		2800	373	129	7,5	2,1	U90	112MB/2
		2800	280	170	10,0	1,6	U90	112MB/2

kW₁ HP₁	n₁ (giri/min)	n₂ (giri/min)	M₂ (Nm)	i	sf	TIPO-TYPE-TYP	MOTORE-MOTOR
5,5	2800	187	243	15,0	1,1	U90	112MB/2
7,5	2800	140	321	20,0	1,1	U90	112MB/2
	2800	280	171	10,0	2,6	U110	112MB/2
	2800	187	247	15,0	2,0	U110	112MB/2
	2800	140	326	20,0	1,7	U110	112MB/2
	2800	112	407	25,0	1,2	U110	112MB/2
	2800	93	469	30,0	1,2	U110	112MB/2
	2800	70	617	40,0	0,9	U110	112MB/2
7,5	2800	373	175	7,5	2,4	U110	132SB/2
10	2800	280	233	10,0	1,9	U110	132SB/2
	2800	187	336	15,0	1,4	U110	132SB/2
	2800	140	444	20,0	1,2	U110	132SB/2
9,2	2800	373	216	7,5	1,9	U110	132MB/2
12,5	2800	280	287	10,0	1,6	U110	132MB/2
	2800	187	415	15,0	1,2	U110	132MB/2
	2800	140	548	20,0	1,0	U110	132MB/2
11	2800	373	256	7,5	1,6	U110	132MC/2
15	2800	280	341	10,0	1,3	U110	132MC/2
	2800	187	494	15,0	1,0	U110	132MC/2

kW₁ HP₁	n₁ (giri/min)	n₂ (giri/min)	M₂ (Nm)	i	sf	TIPO-TYPE-TYP	MOTORE-MOTOR
0,12	1400	23	29	60,0	1,3	U40	63A/4
	1400	20	29	70,0	1,2		63A/4
0,16	1400	18	35	80,0	1,0	U40	63A/4
	1400	14	40	100,0	1,0		63A/4
	1400	28	25	50,0	3,2	U50	63A/4
	1400	23	29	60,0	2,6		63A/4
	1400	20	31	70,0	2,2	U50	63A/4
	1400	18	36	80,0	1,8		63A/4
	1400	14	41	100,0	1,0	U50	63A/4
0,18	1400	93	15	15,0	3,0	U40	63B/4
	1400	70	20	20,0	2,2		63B/4
0,25	1400	56	23	25,0	1,7	U40	63B/4
	1400	47	27	30,0	1,7		63B/4
	1400	35	33	40,0	1,4	U40	63B/4
	1400	28	38	50,0	1,1		63B/4
	1400	23	44	60,0	0,8	U40	63B/4
	1400	20	43	70,0	0,8		63B/4
	1400	56	23	25,0	3,2	U50	63B/4
	1400	47	26	30,0	3,1		63B/4
	1400	35	34	40,0	2,3	U50	63B/4
	1400	28	40	50,0	2,0		63B/4
	1400	23	44	60,0	1,7	U50	63B/4
	1400	20	47	70,0	1,4		63B/4
	1400	18	53	80,0	1,3	U50	63B/4
	1400	14	61	100,0	0,7		63B/4
0,25	1400	187	11	7,5	4,1	U40	71A/4
	1400	140	15	10,0	3,1		71A/4
0,33	1400	93	21	15,0	2,1	U40	71A/4
	1400	70	27	20,0	1,6		71A/4
	1400	56	32	25,0	1,2	U40	71A/4
	1400	47	35	30,0	1,2		71A/4
	1400	35	46	40,0	1,0	U40	71A/4
	1400	93	21	15,0	3,6		U50
	1400	70	28	20,0	2,7	71A/4	
	1400	56	32	25,0	2,3	U50	71A/4
	1400	47	38	30,0	2,1		71A/4
	1400	35	48	40,0	1,7	U50	71A/4
	1400	28	55	50,0	1,4		71A/4
	1400	23	61	60,0	1,2	U50	71A/4
	1400	20	65	70,0	1,0		71A/4
	1400	18	74	80,0	0,9	U50	71A/4
	1400	35	48	40,0	3,0	U63	71A/4
	1400	28	57	50,0	2,6		71A/4
	1400	23	64	60,0	2,2	U63	71A/4
	1400	20	69	70,0	1,8		71A/4
	1400	18	78	80,0	1,6	U63	71A/4
	1400	14	88	100,0	1,2		71A/4
	1400	14	96	100,0	1,8	U75	71A/4

kW₁ HP₁	n₁ (giri/min)	n₂ (giri/min)	M₂ (Nm)	i	sf	TIPO-TYPE-TYP	MOTORE-MOTOR
0,37 0,5	1400	187	16	7,5	2,8	U40	71B/4
	1400	140	22	10,0	2,1	U40	71B/4
	1400	93	31	15,0	1,4	U40	71B/4
	1400	70	39	20,0	1,1	U40	71B/4
	1400	56	48	25,0	0,8	U40	71B/4
	1400	47	55	30,0	0,8	U40	71B/4
	1400	140	22	10,0	3,5	U50	71B/4
	1400	93	31	15,0	2,5	U50	71B/4
	1400	70	41	20,0	1,9	U50	71B/4
	1400	56	48	25,0	1,5	U50	71B/4
	1400	47	56	30,0	1,4	U50	71B/4
	1400	35	71	40,0	1,2	U50	71B/4
	1400	28	81	50,0	1,0	U50	71B/4
	1400	23	91	60,0	0,8	U50	71B/4
	1400	56	50	25,0	2,5	U63	71B/4
	1400	47	56	30,0	2,6	U63	71B/4
	1400	35	72	40,0	2,0	U63	71B/4
	1400	28	84	50,0	1,7	U63	71B/4
	1400	23	95	60,0	1,5	U63	71B/4
	1400	20	103	70,0	1,2	U63	71B/4
	1400	18	115	80,0	1,1	U63	71B/4
	1400	14	131	100,0	1,1	U63	71B/4
	1400	23	99	60,0	2,3	U75	71B/4
	1400	18	122	80,0	1,6	U75	71B/4
	1400	14	142	100,0	1,3	U75	71B/4
0,55 0,75	1400	187	25	7,5	1,8	U40	71C/4
	1400	140	32	10,0	1,4	U40	71C/4
	1400	93	46	15,0	1,0	U40	71C/4
	1400	187	25	7,5	3,1	U50	80A/4
	1400	140	32	10,0	2,4	U50	80A/4
	1400	93	47	15,0	1,6	U50	80A/4
	1400	70	61	20,0	1,2	U50	80A/4
	1400	56	71	25,0	1,0	U50	80A/4
	1400	47	83	30,0	1,0	U50	80A/4
	1400	35	105	40,0	0,8	U50	80A/4
	1400	70	61	20,0	2,3	U63	80A/4
	1400	56	74	25,0	1,7	U63	80A/4
	1400	47	84	30,0	1,7	U63	80A/4
	1400	35	107	40,0	1,4	U63	80A/4
	1400	28	125	50,0	1,2	U63	80A/4
	1400	23	141	60,0	1,0	U63	80A/4
	1400	20	153	70,0	0,8	U63	80A/4
	1400	35	109	40,0	2,3	U75	80A/4
	1400	28	130	50,0	1,8	U75	80A/4
	1400	23	147	60,0	1,5	U75	80A/4
	1400	20	163	70,0	1,3	U75	80A/4
	1400	18	181	80,0	1,1	U75	80A/4
	1400	20	168	70,0	2,1	U90	80A/4
	1400	18	190	80,0	1,7	U90	80A/4
	1400	14	224	100,0	1,3	U90	80A/4
	1400	18	201	80,0	2,8	U110	80A/4
	1400	14	237	100,0	2,1	U110	80A/4

kW ₁ HP ₁	n ₁ (giri/min)	n ₂ (giri/min)	M ₂ (Nm)	i	sf	TIPO-TYPE-TYP	MOTORE-MOTOR
0,75 1		280	23	5,0	3,3	U50	80B/4
	1400	187	34	7,5	2,2	U50	80B/4
	1400	140	44	10,0	1,7	U50	80B/4
	1400	93	63	15,0	1,2	U50	80B/4
	1400	70	83	20,0	1,0	U50	80B/4
	1400	70	84	20,0	1,7	U63	80B/4
	1400	56	100	25,0	1,2	U63	80B/4
	1400	47	114	30,0	1,3	U63	80B/4
	1400	35	145	40,0	1,0	U63	80B/4
	1400	28	170	50,0	0,9	U63	80B/4
	1400	56	103	25,0	2,1	U75	80B/4
	1400	47	118	30,0	2,1	U75	80B/4
	1400	35	148	40,0	1,7	U75	80B/4
	1400	28	177	50,0	1,3	U75	80B/4
	1400	23	200	60,0	1,1	U75	80B/4
	1400	20	223	70,0	0,9	U75	80B/4
	1400	28	185	50,0	2,1	U90	80B/4
	1400	23	215	60,0	1,7	U90	80B/4
	1400	20	229	70,0	1,5	U90	80B/4
	1400	18	259	80,0	1,2	U90	80B/4
1400	14	305	100,0	0,9	U90	80B/4	
1400	18	274	80,0	2,0	U110	80B/4	
1400	14	323	100,0	1,6	U110	80B/4	
1,1 1,5	1400	280	33	5,0	2,7	U50	90S/4
	1400	187	49	7,5	1,9	U50	90S/4
	1400	140	64	10,0	1,4	U50	90S/4
	1400	93	93	15,0	1,0	U50	90S/4
	1400	187	50	7,5	2,8	U63	90S/4
	1400	140	65	10,0	2,5	U63	90S/4
	1400	93	94	15,0	1,8	U63	90S/4
	1400	70	123	20,0	1,3	U63	90S/4
	1400	56	147	25,0	1,0	U63	90S/4
	1400	47	166	30,0	1,1	U63	90S/4
	1400	35	213	40,0	0,8	U63	90S/4
	1400	93	97	15,0	2,5	U75	90S/4
	1400	70	124	20,0	1,9	U75	90S/4
	1400	56	150	25,0	1,4	U75	90S/4
	1400	47	172	30,0	1,4	U75	90S/4
	1400	35	217	40,0	1,2	U75	90S/4
	1400	28	259	50,0	0,9	U75	90S/4
	1400	23	297	60,0	0,9	U75	90S/4
	1400	56	155	25,0	2,4	U90	90S/4
	1400	35	226	40,0	2,0	U90	90S/4
	1400	28	272	50,0	1,7	U90	90S/4
	1400	23	312	60,0	1,2	U90	90S/4
	1400	20	336	70,0	1,0	U90	90S/4
	1400	18	379	80,0	0,9	U90	90S/4
	1400	14	447	100,0	0,8	U90	90S/4
	1400	23	325	60,0	1,9	U110	90S/4
	1400	18	402	80,0	1,4	U110	90S/4
	1400	14	474	100,0	1,1	U110	90S/4

kW₁ HP₁	n₁ (giri/min)	n₂ (giri/min)	M₂ (Nm)	i	sf	TIPO-TYPE-TYP	MOTORE-MOTOR
1,5 2	1400	280	46	5,0	2,9	U63	90L/4
	1400	187	68	7,5	2,0	U63	90L/4
	1400	140	89	10,0	1,5	U63	90L/4
	1400	93	128	15,0	1,1	U63	90L/4
	1400	70	167	20,0	0,8	U63	90L/4
	1400	140	90	10,0	2,6	U75	90LA/4
	1400	93	132	15,0	1,8	U75	90LA/4
	1400	70	169	20,0	1,4	U75	90LA/4
	1400	56	205	25,0	1,1	U75	90LA/4
	1400	47	235	30,0	1,1	U75	90LA/4
	1400	35	296	40,0	0,9	U75	90LA/4
	1400	56	211	25,0	1,6	U90	90LA/4
	1400	47	240	30,0	1,7	U90	90LA/4
	1400	35	308	40,0	1,5	U90	90LA/4
	1400	28	371	50,0	1,1	U90	90LA/4
	1400	23	424	60,0	0,9	U90	90LA/4
	1400	35	320	40,0	2,3	U110	90LA/4
	1400	28	384	50,0	1,7	U110	90LA/4
	1400	23	443	60,0	1,4	U110	90LA/4
	1400	18	548	80,0	1,0	U110	90LA/4
1,8 2,5	1400	280	55	5,0	2,4	U63	90LB/4
	1400	187	81	7,5	1,7	U63	90LB/4
	1400	140	107	10,0	1,3	U63	90LB/4
	1400	93	151	15,0	0,9	U63	90LB/4
	1400	187	82	7,5	2,8	U75	90LB/4
	1400	140	108	10,0	2,2	U75	90LB/4
	1400	93	158	15,0	1,5	U75	90LB/4
	1400	70	203	20,0	1,2	U75	90LB/4
	1400	140	110	10,0	3,4	U90	90LB/4
	1400	93	160	15,0	2,3	U90	90LB/4
	1400	70	208	20,0	2,1	U90	90LB/4
	1400	56	254	25,0	1,5	U90	90LB/4
	1400	47	287	30,0	1,7	U90	90LB/4
	1400	35	369	40,0	1,2	U90	90LB/4
	1400	28	445	50,0	0,9	U90	90LB/4
	1400	56	258	25,0	2,4	U110	90LB/4
	1400	35	384	40,0	1,9	U110	90LB/4
	1400	28	461	50,0	1,4	U110	90LB/4
	1400	23	532	60,0	1,2	U110	90LB/4
	1400	20	603	70,0	1,0	U110	90LB/4
2,2 3	1400	187	100	7,5	2,3	U75	100LA/4
	1400	140	132	10,0	1,8	U75	100LA/4
	1400	93	193	15,0	1,2	U75	100LA/4
	1400	70	248	20,0	1,0	U75	100LA/4
	1400	140	134	10,0	2,8	U90	100LA/4
	1400	93	195	15,0	1,9	U90	100LA/4
	1400	70	254	20,0	1,7	U90	100LA/4
	1400	56	310	25,0	1,2	U90	100LA/4
	1400	47	351	30,0	1,4	U90	100LA/4
	1400	35	449	40,0	1,0	U90	100LA/4
	1400	56	316	25,0	2,0	U110	100LA/4
	1400	47	356	30,0	2,0	U110	100LA/4
	1400	35	469	40,0	1,6	U110	100LA/4
	1400	28	564	50,0	1,2	U110	100LA/4
	1400	23	649	60,0	1,0	U110	100LA/4

kW₁ HP₁	n₁ (giri/min)	n₂ (giri/min)	M₂ (Nm)	i	sf	TIPO-TYPE-TYP	MOTORE-MOTOR	
3	1400	187	137	7,5	1,7	U75	100LB/4	
	4	1400	140	180	10,0	1,3	U75	100LB/4
	1400	93	263	15,0	0,9	U75	100LB/4	
	1400	280	92	5,0	4,0	U90	100LB/4	
	1400	187	139	7,5	2,7	U90	100LB/4	
	1400	140	183	10,0	2,0	U90	100LB/4	
	1400	93	266	15,0	1,4	U90	100LB/4	
	1400	70	347	20,0	1,2	U90	100LB/4	
	1400	56	423	25,0	0,9	U90	100LB/4	
	1400	47	481	30,0	1,0	U90	100LB/4	
	1400	93	265	15,0	2,5	U110	100LB/4	
	1400	70	349	20,0	2,0	U110	100LB/4	
	1400	56	413	25,0	1,5	U110	100LB/4	
	1400	47	486	30,0	1,5	U110	100LB/4	
	1400	35	639	40,0	1,2	U110	100LB/4	
	1400	28	768	50,0	0,9	U110	100LB/4	
4	1400	187	182	7,5	1,3	U75	112M/4	
	5,5	1400	140	240	10,0	1,0	U75	112M/4
	1400	280	122	5,0	3,0	U90	112M/4	
	1400	187	186	7,5	2,0	U90	112M/4	
	1400	140	244	10,0	1,5	U90	112M/4	
	1400	93	354	15,0	1,1	U90	112M/4	
	1400	70	462	20,0	0,9	U90	112M/4	
	1400	140	243	10,0	2,5	U110	112M/4	
	1400	93	353	15,0	1,8	U110	112M/4	
	1400	70	465	20,0	1,5	U110	112M/4	
	1400	56	574	25,0	1,1	U110	112M/4	
	1400	47	648	30,0	1,1	U110	112M/4	
5,5	1400	187	254	7,5	2,3	U110	132SA/4	
	7,5	1400	140	334	10,0	1,8	U110	132SA/4
		1400	93	486	15,0	1,3	U110	132SA/4
		1400	70	639	20,0	1,1	U110	132SA/4
7,5	1400	187	347	7,5	1,7	U110	132MA/4	
	10	1400	140	456	10,0	1,3	U110	132MA/4
		1400	93	663	15,0	1,0	U110	132MA/4
9,2	1400	280	284	5,0	2,2	U110	132MB/4	
12,5								

kW₁ HP₁	n₁ (giri/min)	n₂ (giri/min)	M₂ (Nm)	i	sf	TIPO-TYPE-TYP	MOTORE-MOTOR
0,09 0,12	900	45	14	20	3,2	U40	63A/6
	900	36	18	25	2,4	U40	63A/6
	900	30	19	30	2,7	U40	63A/6
	900	23	24	40	2,0	U40	63A/6
	900	18	28	50	1,7	U40	63A/6
	900	15	31	60	1,3	U40	63A/6
	900	13	31	70	1,2	U40	63A/6
	900	11	37	80	1,0	U40	63A/6
	900	9	41	100	0,8	U40	63A/6
	900	18	27	50	3,1	U50	63A/6
	900	15	32	60	2,4	U50	63A/6
	900	13	34	70	2,1	U50	63A/6
	900	11	38	80	1,8	U50	63A/6
	900	9	42	100	1,4	U50	63A/6
	0,12 0,16	900	45	19	20	2,4	U40
900		36	24	25	1,8	U40	63B/6
900		30	25	30	2,0	U40	63B/6
900		23	33	40	1,5	U40	63B/6
900		18	37	50	1,2	U40	63B/6
900		15	41	60	1,0	U40	63B/6
900		13	41	70	1,0	U40	63B/6
900		36	23	25	3,3	U50	63B/6
900		30	26	30	3,3	U50	63B/6
900		23	32	40	2,7	U50	63B/6
900		18	38	50	2,2	U50	63B/6
900		15	43	60	1,8	U50	63B/6
900		13	45	70	1,6	U50	63B/6
900		11	50	80	1,4	U50	63B/6
900		9	56	100	1,1	U50	63B/6
0,18 0,25	900	120	12	8	4,1	U40	71A/6
	900	90	16	10	3,1	U40	71A/6
	900	60	22	15	2,2	U40	71A/6
	900	45	29	20	1,6	U40	71A/6
	900	36	35	25	1,3	U40	71A/6
	900	30	38	30	1,3	U40	71A/6
	900	23	49	40	1,0	U40	71A/6
	900	45	29	20	2,7	U50	71A/6
	900	36	35	25	2,2	U50	71A/6
	900	30	39	30	2,2	U50	71A/6
	900	23	48	40	1,8	U50	71A/6
	900	16	57	50	1,5	U50	71A/6
	900	15	64	60	1,2	U50	71A/6
	900	13	67	70	1,1	U50	71A/6
	900	11	75	80	0,9	U50	71A/6
	900	9	84	100	0,7	U50	71A/6
	900	23	50	40	3,1	U63	71A/6
	900	18	60	50	2,6	U63	71A/6
900	15	67	60	2,2	U63	71A/6	

kW₁ HP₁	n₁ (giri/min)	n₂ (giri/min)	M₂ (Nm)	i	sf	TIPO-TYPE-TYP	MOTORE-MOTOR
0,18 0,25	900	13	72	70	2,0	U63	71A/6
	900	11	80	80	1,6	U63	71A/6
	900	9	90	100	1,4	U63	71A/6
	900	15	70	60	3,4	U75	71A/6
	900	13	75	70	3,0	U75	71A/6
	900	11	84	80	2,4	U75	71A/6
	900	9	97	100	1,8	U75	71A/6
0,25 0,33	900	180	12	5	4,3	U40	71B/6
	900	120	17	8	2,9	U40	71B/6
	900	90	22	10	2,2	U40	71B/6
	900	60	31	15	1,6	U40	71B/6
	900	45	40	20	1,2	U40	71B/6
	900	36	49	25	0,9	U40	71B/6
	900	30	53	30	1,0	U40	71B/6
	900	90	22	10	3,7	U50	71B/6
	900	60	32	15	2,6	U50	71B/6
	900	45	40	20	2,0	U50	71B/6
	900	36	49	25	1,6	U50	71B/6
	900	30	54	30	1,6	U50	71B/6
	900	23	67	40	1,3	U50	71B/6
	900	18	79	50	1,1	U50	71B/6
	900	15	89	60	0,9	U50	71B/6
	900	45	41	20	3,5	U63	71B/6
	900	36	50	25	2,6	U63	71B/6
	900	30	55	30	3,0	U63	71B/6
	900	23	70	40	2,2	U63	71B/6
	900	18	83	50	1,9	U63	71B/6
	900	15	94	60	1,6	U63	71B/6
	900	13	100	70	1,4	U63	71B/6
	900	11	111	80	1,2	U63	71B/6
	900	9	125	100	0,9	U63	71B/6
	900	18	85	50	2,9	U75	71B/6
	900	15	97	60	2,4	U75	71B/6
	900	13	104	70	2,2	U75	71B/6
	900	11	117	80	1,7	U75	71B/6
	900	9	135	100	1,3	U75	71B/6
0,37 0,5	900	180	17	5	3,0	U40	80A/6
	900	120	25	8	2,0	U40	80A/6
	900	90	32	10	1,5	U40	80A/6
	900	60	46	15	1,1	U40	80A/6
	900	180	17	5	4,9	U50	80A/6
	900	120	26	8	3,2	U50	80A/6
	900	90	33	10	2,5	U50	80A/6
	900	60	47	15	1,7	U50	80A/6
	900	45	60	20	1,3	U50	80A/6
	900	36	72	25	1,1	U50	80A/6
	900	30	80	30	1,1	U50	80A/6
	900	23	99	40	0,9	U50	80A/6
	900	45	61	20	2,4	U63	80A/6
	900	36	74	25	1,9	U63	80A/6
	900	30	83	30	2,1	U63	80A/6
	900	23	105	40	1,6	U63	80A/6
	900	18	123	50	1,3	U63	80A/6
	900	15	138	60	1,1	U63	80A/6
	900	36	76	25	3,1	U75	80A/6
	900	30	87	30	3,1	U75	80A/6

kW₁ HP₁	n₁ (giri/min)	n₂ (giri/min)	M₂ (Nm)	i	sf	TIPO-TYPE-TYP	MOTORE-MOTOR	
0,37 0,5	900	23	107	40	2,5	U75	80A/6	
	900	18	126	50	2,5	U75	80A/6	
	900	15	144	60	1,6	U75	80A/6	
	900	13	154	70	1,5	U75	80A/6	
	900	11	173	80	1,2	U75	80A/6	
	900	9	199	100	0,9	U75	80A/6	
	900	15	151	60	2,6	U90	80A/6	
	900	13	161	70	2,4	U90	80A/6	
	900	11	186	80	1,8	U90	80A/6	
	900	9	214	100	1,4	U90	80A/6	
	0,55 0,75	900	180	25	5	3,3	U50	80B/6
		900	120	38	8	2,2	U50	80B/6
		900	90	49	10	1,7	U50	80B/6
		900	60	70	15	1,2	U50	80B/6
900		45	89	20	0,9	U50	80B/6	
900		90	50	10	3,0	U63	80B/6	
900		60	71	15	2,2	U63	80B/6	
900		45	91	20	1,6	U63	80B/6	
900		36	110	25	1,2	U63	80B/6	
900		30	123	30	1,3	U63	80B/6	
900		23	156	40	1,0	U63	80B/6	
900		45	93	20	2,7	U75	80B/6	
900		36	113	25	2,1	U75	80B/6	
900		30	129	30	2,1	U75	80B/6	
900		23	159	40	1,7	U75	80B/6	
900		18	187	50	1,3	U75	80B/6	
900		15	214	60	1,1	U75	80B/6	
900		13	229	70	1,0	U75	80B/6	
900		18	199	50	2,1	U90	80B/6	
900		15	225	60	1,8	U90	80B/6	
900		13	240	70	1,6	U90	80B/6	
900		11	276	80	1,2	U90	80B/6	
900		9	318	100	1,0	U90	80B/6	
900		11	294	80	2,0	U110	80B/6	
900		9	339	100	1,6	U110	80B/6	
0,75 1		900	120	52	8	2,9	U63	90S/6
		900	90	68	10	2,2	U63	90S/6
		900	60	97	15	1,6	U63	90S/6
		900	45	124	20	1,2	U63	90S/6
		900	36	150	25	0,9	U63	90S/6
		900	30	168	30	1,0	U63	90S/6
		900	60	98	15	2,6	U75	90S/6
		900	45	127	20	2,0	U75	90S/6
	900	36	154	25	1,5	U75	90S/6	
	900	30	176	30	1,5	U75	90S/6	
	900	23	216	40	1,2	U75	90S/6	
	900	18	255	50	1,0	U75	90S/6	
	900	30	180	30	2,9	U90	90S/6	
	900	23	227	40	2,2	U90	90S/6	
	900	18	272	50	1,6	U90	90S/6	
	900	15	307	60	1,3	U90	90S/6	
	900	13	330	70	1,1	U90	90S/6	
	900	11	377	80	0,9	U90	90S/6	
	900	15	326	60	2,0	U110	90SA/6	
	900	11	401	80	1,5	U110	90SA/6	
	900	9	462	100	1,1	U110	90SA/6	

kW₁ HP₁	n₁ (giri/min)	n₂ (giri/min)	M₂ (Nm)	i	sf	TIPO-TYPE-TYP	MOTORE-MOTOR
1,1	900	180	51	5	2,9	U63	90L/6
	1,5	900	120	76	8		2,0
	900	90	100	10	1,5	U63	90L/6
	900	60	142	15	1,1	U63	90L/6
	900	45	182	20	0,8	U63	90L/6
	900	90	101	10	2,5	U75	90L/6
	900	60	144	15	1,8		90L/6
	900	45	186	20	1,3	U75	90L/6
	900	36	226	25	1,0	U75	90L/6
	900	30	258	30	1,0	U75	90L/6
	900	45	190	20	2,4	U90	90L/6
	900	36	231	25	1,7		90L/6
	900	30	264	30	2,0	U90	90L/6
	900	23	333	40	1,5	U90	90L/6
	900	18	399	50	1,1	U90	90L/6
	900	15	450	60	0,9	U90	90L/6
	900	13	485	70	0,8	U90	90L/6
	900	23	346	40	2,3	U110	90L/6
	900	18	414	50	1,7		90L/6
	900	15	478	60	1,4	U110	90L/6
	900	13	517	70	1,2	U110	90L/6
	900	11	590	80	1,0	U110	90L/6
1,5	900	120	105	8	2,4	U75	100LA/6
	2	900	90	137	10		1,8
	900	60	196	15	1,3	U75	100LA/6
	900	45	254	20	1,0	U75	100LA/6
	900	120	104	8	3,9	U90	100LA/6
	900	90	140	10	2,9		100LA/6
	900	60	201	15	2,0	U90	100LA/6
	900	45	259	20	1,7	U90	100LA/6
	900	36	315	25	1,2	U90	100LA/6
	900	30	360	30	1,5	U90	100LA/6
	900	23	454	40	1,1	U90	100LA/6
	900	45	265	20	2,9	U110	100LA/6
	900	36	324	25	2,1		100LA/6
	900	30	364	30	2,1	U110	100LA/6
	900	23	472	40	1,7	U110	100LA/6
	900	18	565	50	1,2	U110	100LA/6
	900	15	652	60	1,0	U110	100LA/6
1,8	900	120	126	8	2,0	U75	100LB/6
	2,5	900	90	165	10		1,5
	900	60	235	15	1,1	U75	100LB/6
	900	120	125	8	3,3	U90	100LB/6
	900	90	162	10	2,5		100LB/6
	900	60	241	15	1,7	U90	100LB/6
	900	45	311	20	1,5	U90	100LB/6
	900	36	378	25	1,0	U90	100LB/6
	900	30	431	30	1,2	U90	100LB/6
	900	23	545	40	0,9	U90	100LB/6
2,2	900	120	154	8	1,6	U75	112MA/6
	3	900	90	201	10		1,2

kW₁ HP₁	n₁ (giri/min)	n₂ (giri/min)	M₂ (Nm)	i	sf	TIPO-TYPE-TYP	MOTORE-MOTOR
2,2 3	900	120	157	8	2,6	U90	112MA/6
	900	90	205	10	2,0	U90	112MA/6
	900	60	295	15	1,4	U90	112MA/6
	900	45	380	20	1,2	U90	112MA/6
	900	36	462	25	0,9	U90	112MA/6
	900	30	527	30	1,0	U90	112MA/6
	900	90	206	10	3,3	U110	112MA/6
	900	60	299	15	2,4	U110	112MA/6
	900	45	388	20	2,0	U110	112MA/6
	900	36	474	25	1,4	U110	112MA/6
	900	30	534	30	1,4	U110	112MA/6
	3 4	900	120	212	8	3,0	U110
900		90	281	10	2,4	U110	132SA/6
900		60	407	15	1,7	U110	132SA/6
900		45	530	20	1,5	U110	132SA/6
4 5,5	900	120	283	8	2,2	U110	132MA/6
	900	90	375	10	1,8	U110	132MA/6
	900	60	543	15	1,3	U110	132MA/6

CARICO RADIALE ED ASSIALE ESTERNO AMMISSIBILE

I carichi radiali ammissibili sono indicati nella tabella sottostante e si intendono applicati alla mezzeria della sporgenza dell'albero, nel caso di applicazione con fattore di servizio $sf = 1$.

Per i rapporti di riduzione diversi da quelli indicati nella tabella, i valori dei carichi ammissibili si possono ricavare per interpolazione.

MAX. ALLOWABLE EXTERNAL RADIAL AND AXIAL LOAD

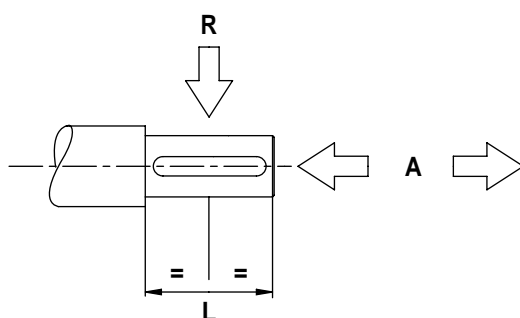
The allowable radial loads are indicated in the chart below and they are meant to be applied to the center line of the shaft projection, in case the application is relative to a service factor $sf = 1$

For ratios that differ from those indicated in the chart, the allowable loads can be determined by interpolation.

ZULÄSSIGE EXTERNE RADIALE UND AXIALE BELASTUNG

Die zulässigen, radialen Belastungen sind in der nachfolgenden Tabelle angegeben und werden auf der Mittellinie der Welle bei Anwendungen mit Betriebsfaktor $sf=1$ aufgebracht.

Für Untersetzungsverhältnissen, die von den in der Tabelle angegebenen Werten abweichen, können die zulässigen Belastungswerte durch Interpolation erhalten werden.



	I 30		U 40		U 50		U 63		U 75		U 90		U 110	
	A	R	A	R	A	R	A	R	A	R	A	R	A	R
n_1	Albero entrata / Input shaft / Eingangswelle													
1400	20	100	50	210	80	300	90	380	130	500	145	650	200	700

i	Albero uscita / Output shaft / Abtriebswelle													
5	N.A.	N.A.	230	1150	316	1580	260	1300	N.A.	N.A.	N.A.	N.A.	N.A.	N.A.
7,5	120	600	260	1300	360	1802	320	1600	558	2790	580	2900	640	3200
10	130	650	290	1450	397	1985	380	1900	600	3000	636	3180	702	3510
15	150	750	332	1660	454	2272	460	2300	702	3510	730	3650	806	4030
20	166	830	362	1810	501	2506	528	2640	762	3810	802	4010	886	4430
25	178	890	392	1958	538	2692	580	2900	830	4150	864	4320	954	4770
30	190	950	414	2070	574	2869	630	3150	890	4450	924	4620	1018	5090
40	208	1040	460	2300	631	3155	720	3600	960	4800	1012	5060	1116	5580
50	224	1120	494	2470	680	3400	760	3800	1046	5230	1090	5450	1202	6010
60	240	1200	526	2630	722	3609	940	4700	1114	5570	1164	5820	1284	6420
70	250	1250	550	2750	760	3802	900	4500	1114	5570	1240	6200	1364	6820
80	266	1330	580	2900	795	3975	900	4500	1224	6120	1286	6430	1420	7100
100	284	1420	624	3121	856	4280	1010	5050	1280	6400	1372	6860	1514	7570

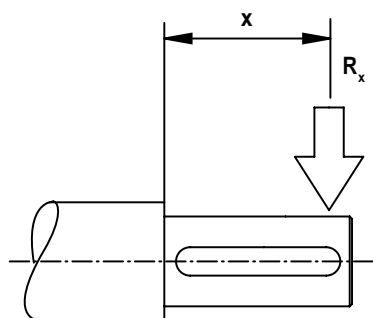
Correzione per carico non in mezzzeria

Qualora il carico radiale esterno non sia applicato esattamente nella mezzzeria dell'albero di entrata, ma in una sezione diversa, il carico radiale massimo ammissibile potrà essere ricavato applicando la seguente formula:

$$R_x = R \cdot \frac{a}{b+x}$$

ove:

x distanza del punto di applicazione del carico dallo spallamento dell'albero
 R carico radiale ammissibile in mezzzeria
 R_x carico radiale applicato alla distanza x
 a, b dimensioni relative agli alberi del riduttore ricavabili dalle tabelle sotto riportate.



NOTA:

A richiesta è possibile montare cuscinetti a rulli conici anche sull'albero lento. In tutti questi casi, è consentita l'applicazione di carichi radiali e assiali più elevati. Siccome l'uso di cuscinetti conici modifica anche il rapporto fra carichi radiali ed assiali sopportabili, diventa importante conoscere l'esatta direzione vettoriale del carico per una valutazione specifica. Ogni caso dovrà essere analizzato a sé, anche se, come ordine di grandezza, i carichi radiali ed assiali sopportabili quando sull'albero lento sono utilizzati cuscinetti conici sono del 200% più elevati rispetto ai valori dati a tabella.

Correcting the external radial load when not on the center-line

If the external radial load is not applied exactly at the center-line of the input shaft but in a different section, the maximum allowable radial load can be calculated using the formula given below:

$$R_x = R \cdot \frac{a}{b+x}$$

where:

x is the distance between the point in which the load is applied and the shaft shoulder
 R is the allowable radial load on the center-line
 R_x is the radial load applied at distance x
 a, b dimensions that refer to the gear box shafts and that can be drawn out from the below tables.

Korrektur der Belastung, falls diese nicht in der Mittellinie positioniert ist

Falls die externe, radiale Belastung nicht genau auf der Mittellinie der Antriebswelle, sondern auf einem anderen Abschnitt aufgebracht wird, so lässt sich die max. zulässige Belastung aus der folgenden Formel entnehmen:

$$R_x = R \cdot \frac{a}{b+x}$$

in der:

x dem Abstand der Belastungsstelle von dem Wellenabsatz entspricht.
 R der zulässigen, radialen Belastung an der Mittellinie entspricht.
 R_x der radialen Belastung in Bezug auf den Abstand x entspricht.
 a, b, den Abmessungen in Bezug auf die Wellen des Untersetzungsgetriebes, die aus den folgenden Tabellen entnommen werden können, entsprechen.

	U40	U50	U63	U75	U90	U110
a	84,5	97	128,5	138	150	199,5
b	61,5	68,5	93,5	98	115	128,5

ALBERI IN USCITA
OUTPUT SHAFTS
 ABTRIEBSWELLEN

	U40	U50	U63	U75	U90	U110
a	101	122	149,5	173	207	258,5
b	89	107	129,5	148	182	228,5

ALBERI IN ENTRATA
INPUT SHAFTS
 EINGANGSWELLEN

NOTE:

On request, it is possible to fit taper roller bearings on the output shaft. If this is done, higher radial and axial loads can be allowed. Furthermore, since the use of taper roller bearings changes the ratio between the max. axial and radial load which can be withstood, it is strictly necessary to be acquainted with the actual sense of application of the outer load, because it affects on a large extent a good evaluation. Each different application must be analysed in itself. Generally speaking, as a general idea, radial and axial loads withstood with taper roller bearings on the output shaft are 200% higher than the standard ones.

HINWEIS:

Auf Anfrage können auf der Abtriebswelle Kegelrollenlager montiert werden. In solchen Fällen können höhere radiale und axiale Belastungen zugelassen werden. Da der Einsatz von Kegelrollenlagern auch das Verhältnis zwischen den zugelassenen, radialen und axialen Belastungen modifiziert muss die vektorielle Richtung der Belastung bekannt sein, um eine genaue Auswertung geben zu können. Es ist nötig, jeden einzelnen Fall zu analysieren, auch wenn durch die Verwendung von Kegelrollenlagern an der Abtriebswelle die mögliche Belastung um 200% höher als der in der Tabelle angegebene Wert liegt.

CARICHI DINAMICI E CARICHI STATICI MASSIMI PER RIDUTTORI A VITE SENZA FINE

I riduttori a vite senza fine possono sostenere carichi statici molto più alti di quelli consentiti in condizioni di esercizio a regime.

Esistono delle applicazioni nelle quali il riduttore subisce, ad albero fermo, l'effetto di carichi che invece non agiscono nelle condizioni di esercizio, e che nemmeno sarebbero tollerabili in dette condizioni.

La tabella che segue fornisce l'indicazione del carico statico massimo che può essere sopportato da ogni riduttore in funzione del suo rapporto di riduzione.

Il valore FCS della tabella rappresenta il rapporto fra il carico statico massimo ed il valore del momento torcente massimo (M_2) sopportato dal riduttore quando

$n_1 = 1400$ giri/min.

Valori di carico statico più elevati di quelli che risultano dall'impiego della tabella sono assolutamente sconsigliati, perché potrebbero compromettere la resistenza strutturale dei riduttori.

I riduttori a vite senza fine ammettono anche dei carichi dinamici molto più elevati di quelli concessi a regime.

Per carichi dinamici si intendono dei carichi, più alti del normale, che si producono nel corso di transitori di accelerazione o di decelerazione a cui il riduttore può essere soggetto nel corso della sua vita operativa.

Il valore FCD della tabella rappresenta il rapporto fra il carico dinamico massimo ed il valore del momento torcente massimo (M_2) sopportato dal riduttore quando

$n_1 = 1400$ giri/min.

Nell'impiego di motori elettrici in corrente alternata asincroni trifase, il motore elettrico è in grado di produrre normalmente delle coppie di spunto pari a due o più volte la coppia nominale.

Queste coppie, sia pure di brevissima durata, sollecitano istantaneamente anche gli organi del riduttore, e sul suo albero lento agiscono amplificati del rapporto di riduzione.

I carichi dinamici ricavabili dalla tabella hanno il valore di sovraccarichi istantanei applicati al riduttore per un lasso di tempo inferiore ai 5 secondi.

Si noti che il fattore di carico statico FCS così come il fattore di carico dinamico FCD decessono all'aumentare del rapporto di riduzione del riduttore.

Pertanto, soprattutto quando si è in presenza di rapporti di riduzione superiori a 40:1, ove FCD scende sotto il valore 2, conviene accertarsi che il carico effettivo cui può essere sottoposto il riduttore nei transitori non superi il carico dinamico ricavato da tabella.

MAX. DYNAMIC AND STATIC LOADS OF WORMGEARBOXES

Wormgearboxes can withstand much higher static loads than the ones allowed in rated operating conditions.

There are some applications on which, with the output shaft standing still, the gearbox is subjected to the action of loads which do not act in the standard conditions of operations, and would not even be acceptable in said conditions.

The following table gives an indication of the max. static load which can be withstood by any size of gearbox as a function of the ratio.

The value called as FCS in the table means the ratio of the max. static load to the max. rated output torque (M_2) which is acceptable when

$n_1 = 1400$ RPM

Higher static loads than the ones recommended in the table are advised against, since they could adversely affect the structural strength of the gearboxes.

Wormgearboxes allow, as well, dynamic loads much higher than the ones admitted in rated conditions.

Dynamic loads are meant to be those loads, much higher than the standard ones, which are developed during the transient operating conditions, like e.g. acceleration phases, occurring sometimes in the course of work.

The value FCD of the table means the ratio of the max. dynamic loads to the max. rated output torque (M_2) which is acceptable when

$n_1 = 1400$ RPM.

It must be pointed out that, in the use of A.C. asynchronous 3-phase electric motors, they are able to develop, as the usual condition, starting torques twice higher or a little bit more than the rated torque.

Said tip torques, although very shortlasting, submit gearbox components to high stresses, which are amplified by the ratio.

The dynamic loads, as shown on the table, mean the instantaneously acting load over stresses that the gearbox can withstand for a time lap not higher than 5 seconds.

It should be emphasised that the static load factor FCS as well as the dynamic load factor FCD tend to decrease whilst the ratio decreases.

Therefore, especially if on presence of ratio higher than 40:1, where FCD goes below the value 2, it is highly convenient to make sure that the actual load, which the gearbox could be subjected to during transient conditions, does not exceed the max. dynamic load as drawn from the table.

MAXIMALE DYNAMISCHE UND STATISCHE BELASTUNGEN BEI SCHNECKENGETRIEBEN

Die Schneckengetriebe können im allgemeinen höhere statische Belastungen vertragen als die im normalen Betriebszustand zugelassenen.

Es gibt Anwendungen, bei denen die Getriebe im Stillstand Belastungen ausgesetzt sind, die im normalen Betriebszustand weder denkbar noch tolerierbar wären.

Die nachfolgende Tabelle gibt die maximale statische Belastung in Abhängigkeit zur Untersetzung an.

Der tabellarische Wert FCS stellt das Verhältnis zwischen der maximalen statischen Belastung und dem maximalen Abtriebsmoment (M_2) bei $n_1 = 1400$ U/min dar.

Von höheren statischen Belastungen als in der Tabelle angegeben wird abgeraten, da diese die Widerstandsfähigkeit des Getriebes in Frage stellen könnten.

Die Schneckengetriebe lassen auch höhere dynamische Belastungen als im normalen Betriebszustand zu.

Dynamische Belastungen sind diejenigen Belastungen, die größer sind als die normalen Betriebsbelastungen.

Sie treten auf bei Verzögerungen oder Beschleunigungen im Laufe der Lebensdauer eines Getriebes.

Der tabellarische Wert FCD stellt das Verhältnis zwischen der maximalen dynamischen Belastung und dem maximalen Abtriebsmoment (M_2) des Getriebes bei

$n_1 = 1400$ U/min dar.

Drehstrommotoren sind im Anlaufzustand in der Lage das Doppelte oder Mehrfache des Nenn Drehmoments abzugeben.

Auch kurzfristige Anlaufmomente belasten umgehend das Getriebe und werden auf der Abtriebswelle je nach Untersetzung vervielfacht.

Die dynamischen Belastungen aus der Tabelle sind kurzfristige Überbelastungen, die das Getriebe maximal 5 Sekunden belasten sollten.

Es ist festzuhalten, daß die statischen und dynamischen Belastungen bei zunehmender Getriebeuntersetzung abnehmen.

Bei Untersetzungen > 40/1 und FCD < 2 muß man sich vergewissern, daß die reelle Belastung nicht größer ist als der aus der Tabelle ersichtliche Wert.

Ciò normalmente richiede, se si è in presenza di motori elettrici in corrente alternata asincroni trifase, di utilizzare una potenza massima installata un po' inferiore a quella che appare a catalogo, per evitare che, nello spunto con coppia pari a due o più volte la sua coppia nominale, il motore sottoponga il riduttore ad un carico dinamico superiore a quello massimo ammesso.

Esempio di uso della tabella:

- Riduttore a vite senza fine con rapporto 30:1
- Momento statico pari a 3 volte la coppia massima di catalogo a 1400 giri/min
- Momento dinamico pari a 2.0 volte la coppia massima di catalogo a 1400 giri/min

Whenever A.C. asynchronous 3-phase electric motors are used, as it happens more often, it is strongly recommended to use a motor max. input power slightly lower than the one shown on catalogue, in order to avoid that, while starting with a start-up torque twice higher or more than the rated torque, the motor subjects gearbox to a dynamic load higher than allowed.

Example of use of the table:

- Wormgearbox with ratio 30:1
- Max. static load 3 times higher than the rated catalogue torque at $n_1 = 1400$ RPM
- Max. dynamic load 2.1 times higher than the rated catalogue torque at $n_1 = 1400$ RPM

Dies setzt voraus, die angeflanschten Drehstrommotoren mit ihrer Leistung unter den im Katalog angegebenen Leistungen liegen. So wird vermieden, daß der Motor mit seinem zwei-oder mehrfachen Anlaufmoment gegenüber dem Nennmoment das Getriebe dynamisch mehr belastet als zulässig.

Beispiel für den Umgang mit der Tabelle:

- Schneckengetriebe mit der Untersetzung 30/1
- statisches Moment dreifach größer als das maximal zugelassene Drehmoment bei 1400 U/min
- dynamisches Moment gleich das 2,1 - fache des maximal zugelassenen Moments bei 1400 U/min

Fcs

MOMENTO STATICO

STATIC TORQUE

STATISCHER DREHMOMENT

Fcd

MOMENTO DINAMICO
(SOVRACCARICO)

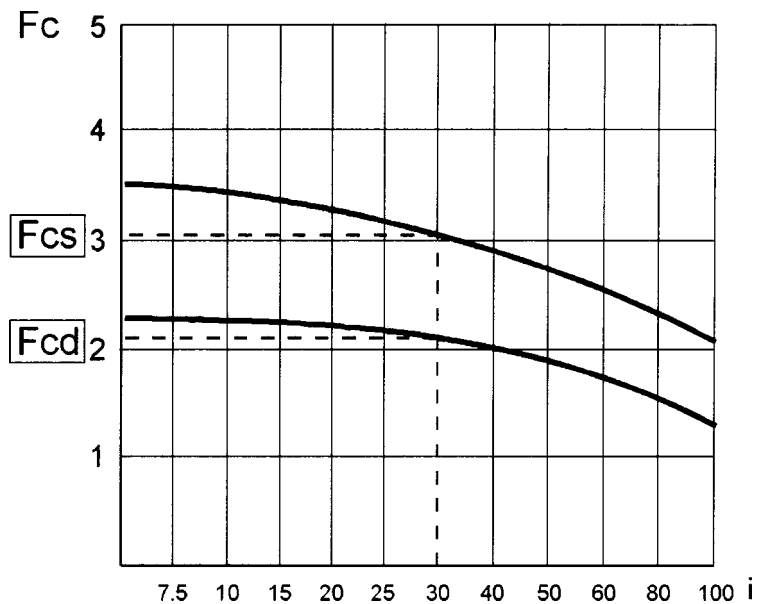
< 5 sec.

DYNAMIC TORQUE
(SHORT OVERLOAD)

< 5 sec.

DYNAMISCHER DREHMOMENT

(kurzfristige Überbelastung) < 5 Sekunden



RIDUTTORI E MOTORIDUTTORI A VITE SENZA FINE SERIE U-MU CON PRECOPPIA

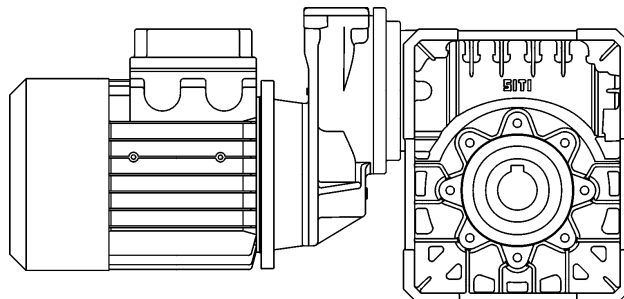
WORMGEARBOXES AND WORM-GEARED MOTOR SERIES U-MU WITH PRIMARY REDUCTION

SCHNECKENUNTERSETZUNGS-GETRIEBE UND-GETRIEBEMOTOREN TYP U-MU MIT VORDREHMOMENT

NUOVE PRECOPPIE P63, P71, P80, P90

NEW PRIMARY REDUCTION UNITS P63, P71, P80, P90

NEUE VORDREHMOMENTE P63, P71, P80, P90



CARATTERISTICHE

Le nuove precoppie P63, P71, P80 e P90, sono state realizzate in alluminio pressofuso, di disegno moderno, con attacchi flangia in B14 per ridurre il più possibile gli ingombri.

I rapporti disponibili sono il 3 ed il 4.

Il vantaggio della nuova precoppia è quello di poter essere fornita come gruppo separato (kit) da montare direttamente sul riduttore con Predisposizione Attacco Motore.

Nella pagina 54 sono indicate le combinazioni possibili fra le varie grandezza di precoppia e i relativi riduttori PAM.

LUBRIFICAZIONE

Solo le precoppie fornite con motore vengono riempite con lubrificante dalla SITI. In tutti gli altri casi il riempimento è affidato al cliente, rispettando le indicazioni seguenti.

PESO PRECOPPIE REDUCTION UNIT WEIGHT GEWICHT VORDREHMOMENTE	
GRANDEZZA SIZE GRÖSSE	Kg
P63	1,3
P71	2,2
P80	5,5
P90	5,2

FEATURES

The new primary reduction gears P63, P71, P80 and P90 have a modern design and are made of die-cast aluminum. The mating flanges are of the B14 type in order to take up little space.

The transmission ratios available are 3 and 4.

The advantage of this new reduction unit is that it can be supplied separately (kit) so that it can be directly installed on the worm-gear reducer by using the pre-arranged motor mounting.

The possible combinations for the various reduction gear sizes and the relevant PAM gearboxes are given on the page 54.

LUBRICATION

The primary reduction units supplied with motor installed are filled with oil. In all the other cases, the primary reduction units are supplied without lubricant, which is on customer's account.

EIGENSCHAFTEN

Die neuen Vordrehmomente P63, P71, P80 und P90 sind aus Druckgussaluminium gefertigt, weisen ein modernes Design auf und sind mit B14-Flanschen versehen, um das Ausmaß so weit wie möglich zu beschränken.

Als verfügbare Verhältnisse liegen die Verhältnisse 3 und 4 vor.

Der Vorteil dieses neuen Vordrehmoments besteht darin, dass dieses als separate Einheit (Ausrüstungssatz) geliefert werden kann, die direkt am Untersetzungsgetriebe mit Motoranschluss-Auslegung zu montieren ist.

Auf der Seite 54 werden die Kombinationen angezeigt, die zwischen den unterschiedlichen Vordrehmomentgrößen und den entsprechenden PAM-Untersetzungsgetrieben möglich sind.

SCHMIERUNG

Die Vorstufen, die mit Motor geliefert werden, sind mit Oel erfuehlt.

In allen anderen Faellen, ist die Vorstufe ohne Schmierung geliefert, und der Kunde muss die Einheit mit Oel erfuehlen.

QUANTITA' LUBRIFICANTE PRECOPPIE LUBRICANT REQUIRED FOR THE REDUCTION UNITS SCHMIERMITTELMENGE VORDREHMOMENTE	
GRANDEZZA SIZE GRÖSSE	l
P63	0,075
P71	0,10
P80	0,15
P90	0,15

Lubrificante consigliato:
OLIO SINTETICO ISO VG 320

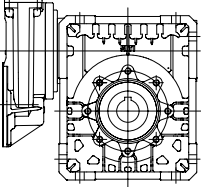
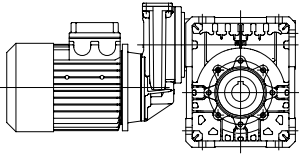
Recommended lubricant:
SYNTH OIL ISO VG 320

Empfohlenes Schmiermittel:
SYNTHETIKÖL ISO VG 320

DESIGNAZIONE

CONFIGURATION

TYPENBEZEICHNUNGEN

Tipo Type Typ	Grandezza Size Grösse	i	PAM	ø alb. lento o canotto (mm) ø output or hollow shaft ø abtriebwelle oder Büchse	Versione Version Ausführung	Pos. di mont. Mount. pos. Einbaulage	Altre indicaz. Other indicat. Weitere Angaben
P63	MU 40	121	63 B14	18	A	B3	
P71	MU 50	75				B3	
(*) P80	90			A	B6	
P90	Vedi TAB. pag. 54 See TABLE page 54 <i>Siehe die Tabelle auf Seite 54</i>	120				B8	
		150				B7	
P + MU (PAM B14)		180			B	V5	
		200				V6	
		210			V		
P + MU (con motore) (with motor) (mit Motor)		240					
		300					
		320					
		400					
					F FBR (**) FBM (**) FBML		

(*) ATTENZIONE: morsetti motore ruotata a 45°.

(*) ATTENTION: motor terminal box position at 45°.

(*) ACHTUNG: Motorklemmbrett um 45° gedreht.

(**) Le flange FBM e FBML sono disponibili fino alla grandezza 75 inclusa.

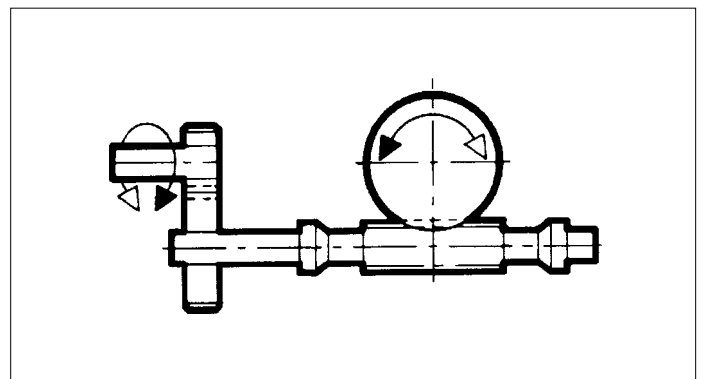
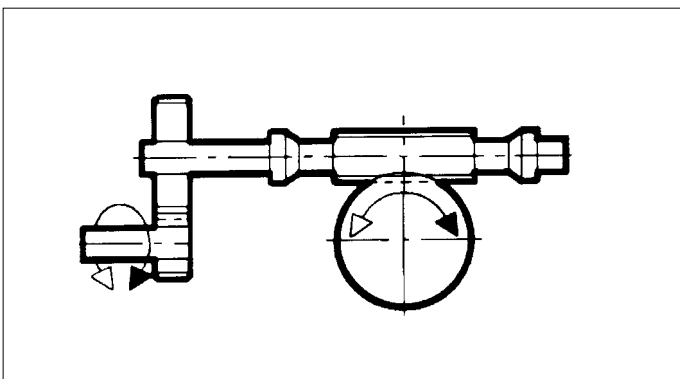
(**) Flanges FBM and FBML are available up to size 75 included.

(**) Die Flansche FBM und FBML sind bis zur Größe 75 verfügbar.

SENSO DI ROTAZIONE

DIRECTION OF ROTATION

DREHRICHTUNG



POSIZIONI DI MONTAGGIO

Si consiglia di prestare la massima attenzione alla posizione di montaggio in cui si troverà a lavorare il riduttore. Per molte posizioni, infatti, è prevista un'apposita lubrificazione del riduttore e dei cuscinetti, senza la quale non è garantita la normale durata del riduttore stesso. In mancanza di indicazioni specifiche il riduttore verrà fornito idoneo per il montaggio standard B3.

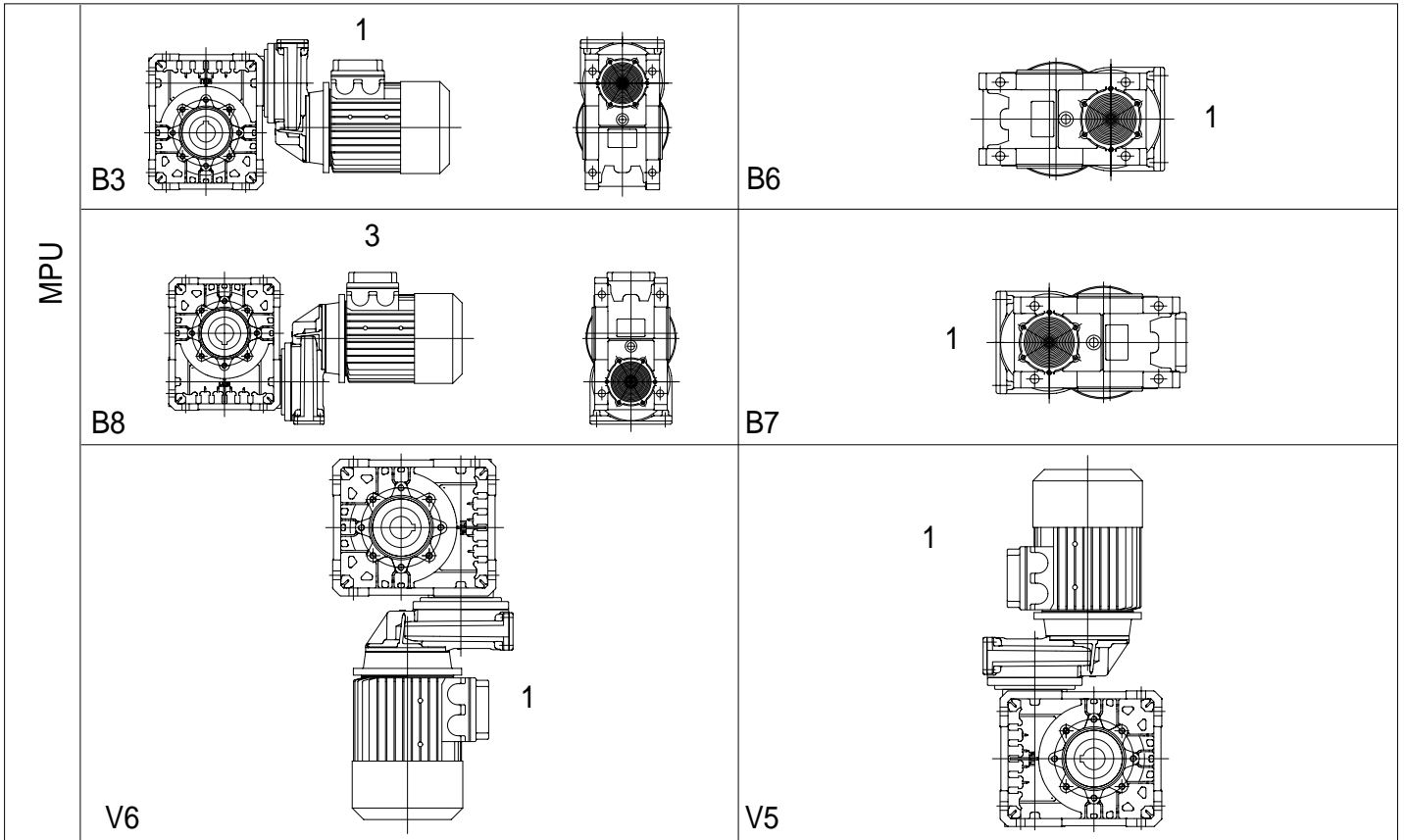
MOUNTING POSITION

We recommend paying the utmost attention to the gearbox installation and operating position.

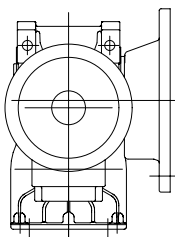
For many positions, in fact, a specific lubrication of the gearbox and its bearings is required, without which the normal service life of the gearbox will not be guaranteed. Without any specific indications the gearbox will be supplied for the standard B3 installation.

EINBAULAGEN

Man sollte immer sehr genau auf die Einbaulage achten, wo das Getriebe arbeiten wird. Denn für viele Einbaulagen ist eine Spezialschmierung des Getriebes und seiner Lager vorgesehen, ohne die die normale Lebensdauer des Getriebes nicht garantiert ist. In Ermangelung spezifischer Angaben wird das Getriebe für die Standard-Einbaulage B3 geliefert.

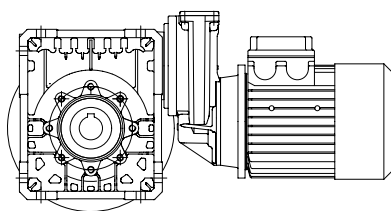


POSIZIONE DI MONTAGGIO STANDARD R FLANGE F - FBR - FBM - FBML



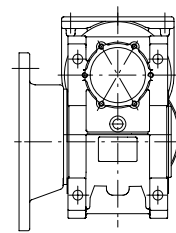
Su richiesta la flangia può essere montata "contraria a catalogo" (L).

R STANDARD MOUNTING POSITION FLANGES F - FBR - FBM - FBML

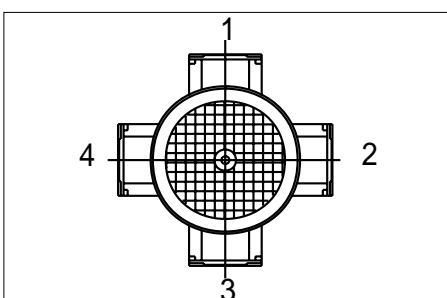


The flange can be mounted "opposite to catalogue" (L) on demand.

R STANDARDEINBAULAGEN FLANSCH F - FBR - FBM - FBML



Auf Anfrage, kann der Flansch auf der entgegen gesetzten Seite (L) eingebaut werden.

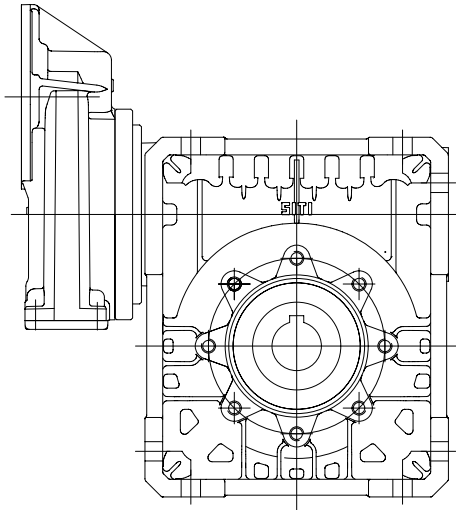


POSIZIONE MORSETTIERA / POSITION OF TERMINAL BOX / KLEMMBRETT

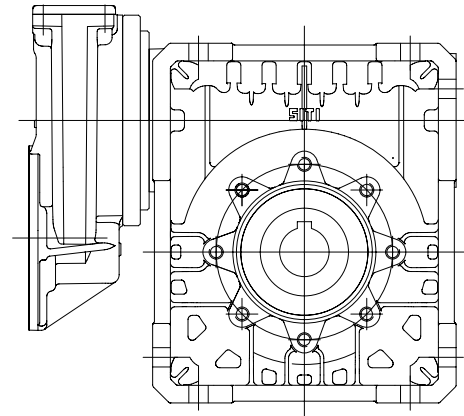
Nel caso di particolari esigenze specificare in fase di ordine la posizione della Morsettieria come da schema.

For special requirements, orders must specify the position of the terminal box with reference to the diagram. Unless otherwise specified the terminal box will be mounted as shown in the diagram for the mounting position.

Sofern in der Bestellbezeichnung nicht angegeben, wird das Klemmbrett gemäß Übersicht angeordnet.



A



B

RIDUTTORE WORMGEARBOX UNTERSETZUNGS- GETRIEBE	MONTAGGIO STANDARD PRECOPPIA PRESTAGE STANDARD ASSEMBLY STANDARD EINBAUFORM DER VORSTUFE
P63 - U 40	A
P63 - U50	B
P63 - U63	B
P71 - U50	A
P71 - U63	B
P71 - U75	B
P71 - U90	B
P80 - U75	A
P80 - U90	B
P80 - U110	B
P90 - U110	B

TABELLA PRESTAZIONI PRECOPPIE

Come per riduttori singoli le tabelle delle prestazioni sono state divise fra riduttori e motoriduttori.

Per i riduttori le velocità angolari sono 2800, 1400, 900 e 500 (giri/min) e vengono riportati i rendimenti dinamici velocità per velocità.

La tabella illustra i rapporti dei due stadi di riduzione (i_1 ed i_2), che vengono utilizzati per ottenere il rapporto di riduzione finale (i).

Per i motoriduttori le velocità angolari sono 2800, 1400 e 900 (giri/min.) in relazione ai motori a corrente alternata a 2, 4 e 6 poli. Vengono anche riportati i fattori di servizio e si consiglia di dimensionare le motorizzazioni non in base alla potenza ma in base alla coppia massima consentita ($M_2 \text{ max}$); in ogni caso, si suggerisce di utilizzare soluzioni con fattori di servizio non inferiori allo 0.8.

TABLE OF PERFORMANCE OF PRIMARY REDUCTION GEAR

As for the single wormgearboxes, even for wormgearboxes with primary reduction the tables of performance have been divided in versions with motor and without motor.

Regarding versions without motor (solid input shaft) data are given for input speeds of 2800, 1400, 900 and 500 RPM, and the values of the dynamic efficiency are given at each speed.

Moreover, the performance table specifies separately the values of the two ratios (i_1 and i_2) which are used for composing the total ratio i .

In the versions with motor, input speeds considered are 2800, 1400 and 900 RPM, in relation to 2, 4 and 6 poles A.C. motors. For each input speed/ratio combination, even the values sf are given corresponding to the max. IEC motor size which can be fitted in the standard solutions.

It is advisable to choose the wormgeared motor with primary reduction not basing on the input power, but much better on the max output torque allowed ($M_2 \text{ max}$).

It is recommended, whenever possible, not to select a solution having a service factor sf lower than 0.8.

LEISTUNGSTABELLE FÜR STIRNRAD

Wie bei den Schneckengetrieben ohne Vorstufe sind die Daten auch für diese Getriebe und Getriebemotoren aufgelistet worden.

Bei den Getrieben ist eine Eingangsdrehzahl von 2800, 1400, 900 und 500 1/min den dazugehörigen dynamischen Wirkungsgraden angegeben.

Die Tabelle gibt die beiden zusammengesetzten Untersetzungen (i_1 und i_2) an, die miteinander multipliziert die endgültige Gesamtübersetzung (i) ergeben.

Bei den Getriebemotoren sind die Eingangsdrehzahlen 2800, 1400 und 900 1/min mit den entsprechenden 2-, 4- und 6-poligen Wechselstrommotoren aufgeführt.

Auch die Betriebsfaktoren sind je nach Drehzahl aufgelistet.

Es ist empfohlen, die Auslegung der Vorstufe nicht auf der Antriebsleistung, sondern auf dem Abtriebsdrehmoment zu gründen.

Wenn möglich, ist es empfohlen, keine Lösung wobei der Betriebsfaktor kleiner als 0.8 ist, auszuliegen.

TIPO PRECOPPIA TYPE OF REDUCTION UNIT TYP VORDREHMOMENT	P 63		P 71		** P 80			P 90		
ATTACCO RIDUTTORE GEARBOX COUPLING ANSCHLUSS UNTERSETZUNGS-GETR.	105/11	105/14	120/14	120/19	160/19	160/24	160/28	160/19	160/24	160/28
RAPPORTI PRECOPPIE REDUCTION UNIT RATIOS VERHÄLTNIS VORDREHMOMENT	$i_1 = 3,032$	$i_1 = 3,032$	$i_1 = 3,033$	$i_1 = 3,033$	$i_1 = 3$	$i_1 = 3$	$i_1 = 3$	$i_1 = 3$	$i_1 = 3$	$i_1 = 3$
	$i_1 = 4,040$	$i_1 = 4,040$	$i_1 = 4,042$	$i_1 = 4,042$	$i_1 = 4$	$i_1 = 4$	$i_1 = 4$	$i_1 = 4$	$i_1 = 4$	$i_1 = 4$
	i_2	DIAMETRO FORO ENTRATA INLET HOLE DIAMETER			ANTRIEBSLOCH DURCHMESSER					
MU 40	25	11	14	14						
	30	11	14	14						
	40	11	14	14						
	50	11								
	60	11								
	70	11								
	80	11								
MU 50	25	11*	14	14	19	19				
	30	11*	14	14	19	19				
	40	11*	14	14						
	50	11*	14	14						
	60	11	14	14						
	70	11	14	14						
	80	11	14	14						
MU 63	25		14*	14*	19	19	24	19	24	
	30		14*	14*	19	19	24	19	24	
	40		14*	14*	19	19		19		
	50		14	14	19	19		19		
	60		14	14	19	19		19		
	70		14	14						
	80		14	14						
MU 75	25		14*	19*	19*	24		19*	24	
	30		14*	19*	19*	24		19*	24	
	40		14*	19*	19*	24		19*	24	
	50		14*	19 (19*)	19 (19*)	24		19 (19*)	24	
	60		14*	19	19			19		
	70		14*	19	19			19		
	80		14*	19	19			19		
MU 90	25		14*	19*	19*	24	28	19*	24	28
	30		14*	19*	19*	24	28	19*	24	28
	40		14*	19*	19*	24	28	19*	24	28
	50		14*	19*	19*	24		19*	24	
	60		14*	19*	19*	24		19*	24	
	70		14*	19	19	24		19	24	
	80		14*	19	19	24		19	24	
MU 110	25				19*	24*	28	19*	24*	28
	30				19*	24*	28	19*	24*	28
	40				19*	24*	28	19*	24*	28
	50				19*	24*	28	19*	24*	28
	60				19*	24	28	19*	24	28
	70				19*	24		19*	24	
	80				19*	24		19*	24	

* Rapporti realizzabili con boccole.

** Con la P80 il motore va montato ruotato di 45° rispetto alla posizione standard.

Nota: La tabella mostra tutte le combinazioni possibili (anche quelle che non hanno senso dal punto di vista delle prestazioni).

* Transmission ratios obtained through the use of bushes.

** With P80 the motor has to be assembled turned 45° compared to the standard position.

Note: The table reports all the possible combinations (including those not suitable by the performance point of view).

* Mit Buchsen erzielbare Verhältnisse.

** Auf der P 80 muss der Motor um 45° im Vergleich zur Standardlage eingebaut werden.

Hinweis: In der Tabelle werden alle möglichen Kombinationen angeführt (d.h. auch diejenigen, die aus leistungsbezogener Sicht keinen Sinn ergeben).

PRESTAZIONI

PERFORMANCE DATA

LEISTUNGEN

P 63
1 / 3 - 1 / 4

P 63 + MOTORIDUTTORE MU 40
P 63 + WORMGEARED MOTOR MU 40
P 63 + GETRIEBEMOTOR MU 40

Albero lento
Output shaft
Abtriebswelle
D = 18 mm

MU 40

i	i ₁	i ₂	n ₁	n ₂	M ₂ (Nm)	kW ₁	HP ₁	RD
75,8	3,032	25	2800	36,9	45	0,25	0,34	0,690
91,0	3,032	30		30,8	50	0,25	0,35	0,633
121,3	3,032	40		23,1	47	0,20	0,27	0,579
151,6	3,032	50		18,5	45	0,16	0,22	0,538
181,9	3,032	60		15,4	41	0,14	0,19	0,469
202,0	4,04	50		13,9	45	0,12	0,17	0,538
212,2	3,032	70		13,2	37	0,12	0,16	0,443
242,6	3,032	80		11,5	38	0,10	0,14	0,445
303,2	3,032	100		9,2	41	0,10	0,13	0,400
323,2	4,04	80		8,7	38	0,08	0,11	0,445
404,0	4,04	100		6,9	41	0,07	0,10	0,400

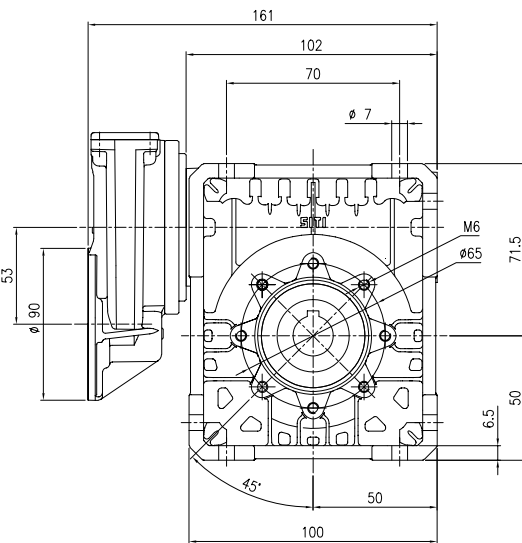
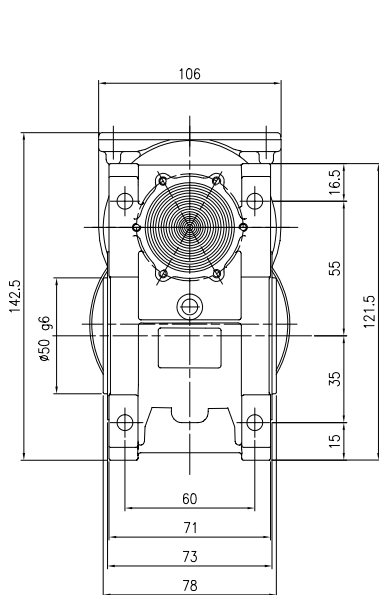
i	i ₁	i ₂	n ₁	n ₂	M ₂ (Nm)	kW ₁	HP ₁	sf
75,8	3,032	25	2800	36,9	45	0,25	0,33	1,01
91,0	3,032	30		30,8	49	0,25	0,33	1,02
121,3	3,032	40		23,1	43	0,18	0,25	1,09
151,6	3,032	50		18,5	50	0,18	0,25	0,90
181,9	3,032	60		15,4	52	0,18	0,25	0,78
202,0	4,04	50		13,9	67	0,18	0,25	0,67
212,2	3,032	70		13,2	58	0,18	0,25	0,64
242,6	3,032	80		11,5	66	0,18	0,25	0,57
303,2	3,032	100		9,2	74	0,18	0,25	0,55
323,2	4,04	80		8,7	88	0,18	0,25	0,43
404,0	4,04	100		6,9	99	0,18	0,25	0,41

75,8	3,032	25	1400	18,5	53	0,15	0,20	0,698
91,0	3,032	30		15,4	63	0,16	0,22	0,640
121,3	3,032	40		11,5	57	0,12	0,16	0,582
151,6	3,032	50		9,2	53	0,10	0,13	0,534
181,9	3,032	60		7,7	50	0,08	0,11	0,504
202,0	4,04	50		6,9	53	0,07	0,10	0,534
212,2	3,032	70		6,6	44	0,07	0,10	0,417
242,6	3,032	80		5,8	45	0,07	0,09	0,411
303,2	3,032	100		4,6	39	0,05	0,07	0,366
323,2	4,04	80		4,3	45	0,05	0,07	0,411
404,0	4,04	100		3,5	39	0,04	0,05	0,366

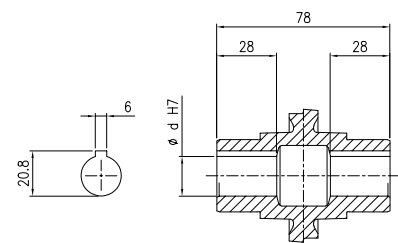
75,8	3,032	25	1400	18,5	43	0,12	0,16	1,22
91,0	3,032	30		15,4	48	0,12	0,16	1,32
121,3	3,032	40		11,5	58	0,12	0,16	0,99
151,6	3,032	50		9,2	66	0,12	0,16	0,80
181,9	3,032	60		7,7	75	0,12	0,16	0,67
202,0	4,04	50		6,9	88	0,12	0,16	0,60
212,2	3,032	70		6,6	72	0,12	0,16	0,61
242,6	3,032	80		5,8	82	0,12	0,16	0,55
303,2	3,032	100		4,6	91	0,12	0,16	0,43
323,2	4,04	80		4,3	109	0,12	0,16	0,41
404,0	4,04	100		3,5	121	0,12	0,16	0,32

75,8	3,032	25	900	11,9	56	0,11	0,14	0,658
91,0	3,032	30		9,9	67	0,12	0,16	0,601
121,3	3,032	40		7,4	64	0,09	0,12	0,545
151,6	3,032	50		5,9	61	0,08	0,10	0,504
181,9	3,032	60		4,9	59	0,07	0,10	0,436
202,0	4,04	50		4,5	61	0,06	0,08	0,504
212,2	3,032	70		4,2	54	0,06	0,08	0,408
242,6	3,032	80		3,7	47	0,04	0,06	0,411
303,2	3,032	100		3,0	40	0,03	0,05	0,366
323,2	4,04	80		2,8	47	0,03	0,05	0,411
404,0	4,04	100		2,2	40	0,03	0,03	0,366

75,8	3,032	25	900	11,9	63	0,12	0,16	0,88
91,0	3,032	30		9,9	70	0,12	0,16	0,96
121,3	3,032	40		7,4	63	0,09	0,12	1,01
151,6	3,032	50		5,9	73	0,09	0,12	0,84
181,9	3,032	60		4,9	76	0,09	0,12	0,78
202,0	4,04	50		4,5	97	0,09	0,12	0,63
212,2	3,032	70		4,2	83	0,09	0,12	0,65
242,6	3,032	80		3,7	95	0,09	0,12	0,49
303,2	3,032	100		3,0	106	0,09	0,12	0,38
323,2	4,04	80		2,8	127	0,09	0,12	0,37
404,0	4,04	100		2,2	141	0,09	0,12	0,28



P 63 - MU 40



**ø d = 18 STANDARD
19 OPTIONAL**

FLANGIA ATTACCO MOTORE GRANDEZZA 63 B14

MOTOR COUPLING FLANGE, SIZE 63 B14

FLANSCHANSCHLUSS MOTOR GRÖSSE 63 B14

P 63
1 / 3 - 1 / 4

P 63 + MOTORIDUTTORE MU 50
P 63 + WORMGEARED MOTOR MU 50
P 63 + GETRIEBEMOTOR MU 50

Albero lento
Output shaft
Abtriebswelle
D = 25 mm

MU 50

i	i ₁	i ₂	n ₁	n ₂	M ₂ (Nm)	kW ₁	HP ₁	RD
75,8	3,032	25	2800	36,9	76	0,41	0,56	0,712
91,0	3,032	30		30,8	91	0,45	0,61	0,659
121,3	3,032	40		23,1	86	0,34	0,46	0,609
151,6	3,032	50		18,5	85	0,28	0,39	0,579
181,9	3,032	60		15,4	78	0,23	0,32	0,542
202,0	4,04	50		13,9	85	0,21	0,29	0,579
212,2	3,032	70		13,2	71	0,20	0,27	0,488
242,6	3,032	80		11,5	70	0,18	0,24	0,476
303,2	3,032	100		9,2	60	0,14	0,18	0,428
323,2	4,04	80		8,7	70	0,13	0,18	0,476
404,0	4,04	100		6,9	60	0,10	0,14	0,428

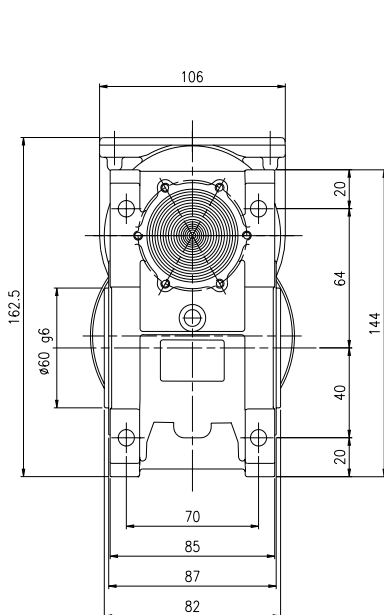
i	i ₁	i ₂	n ₁	n ₂	M ₂ (Nm)	kW ₁	HP ₁	sf
75,8	3,032	25	2800	36,9	68	0,37	0,50	1,12
91,0	3,032	30		30,8	76	0,37	0,50	1,20
121,3	3,032	40		23,1	93	0,37	0,50	0,92
151,6	3,032	50		18,5	75	0,25	0,33	1,14
181,9	3,032	60		15,4	84	0,25	0,33	0,93
202,0	4,04	50		13,9	72	0,18	0,25	1,18
212,2	3,032	70		13,2	64	0,18	0,25	1,12
242,6	3,032	80		11,5	71	0,18	0,25	0,99
303,2	3,032	100		9,2	80	0,18	0,25	0,75
323,2	4,04	80		8,7	95	0,18	0,25	0,74
404,0	4,04	100		6,9	106	0,18	0,25	0,57

75,8	3,032	25	1400	18,5	90	0,25	0,34	0,694
91,0	3,032	30		15,4	105	0,26	0,36	0,645
121,3	3,032	40		11,5	103	0,21	0,28	0,602
151,6	3,032	50		9,2	99	0,17	0,24	0,553
181,9	3,032	60		7,7	88	0,14	0,19	0,514
202,0	4,04	50		6,9	99	0,13	0,18	0,553
212,2	3,032	70		6,6	85	0,13	0,18	0,448
242,6	3,032	80		5,8	80	0,11	0,15	0,451
303,2	3,032	100		4,6	72	0,09	0,12	0,398
323,2	4,04	80		4,3	80	0,08	0,11	0,451
404,0	4,04	100		3,5	72	0,07	0,09	0,398

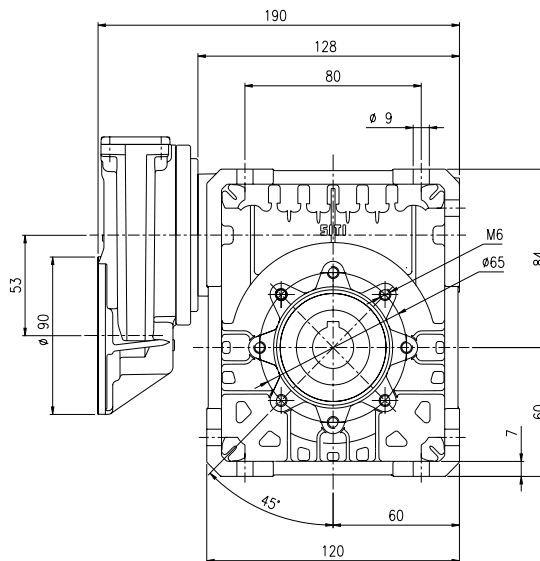
75,8	3,032	25	1400	18,5	90	0,25	0,33	1,00
91,0	3,032	30		15,4	100	0,25	0,33	1,05
121,3	3,032	40		11,5	90	0,18	0,25	1,15
151,6	3,032	50		9,2	103	0,18	0,25	0,96
181,9	3,032	60		7,7	77	0,12	0,16	1,15
202,0	4,04	50		6,9	91	0,12	0,16	1,08
212,2	3,032	70		6,6	78	0,12	0,16	1,09
242,6	3,032	80		5,8	90	0,12	0,16	0,89
303,2	3,032	100		4,6	99	0,12	0,16	0,73
323,2	4,04	80		4,3	119	0,12	0,16	0,67
404,0	4,04	100		3,5	132	0,12	0,16	0,55

75,8	3,032	25	900	11,9	95	0,18	0,24	0,658
91,0	3,032	30		9,9	107	0,18	0,25	0,613
121,3	3,032	40		7,4	105	0,14	0,20	0,566
151,6	3,032	50		5,9	101	0,12	0,17	0,515
181,9	3,032	60		4,9	89	0,10	0,13	0,479
202,0	4,04	50		4,5	101	0,09	0,12	0,515
212,2	3,032	70		4,2	86	0,09	0,12	0,448
242,6	3,032	80		3,7	83	0,07	0,10	0,434
303,2	3,032	100		3,0	76	0,06	0,09	0,376
323,2	4,04	80		2,8	83	0,06	0,08	0,434
404,0	4,04	100		2,2	76	0,05	0,06	0,376

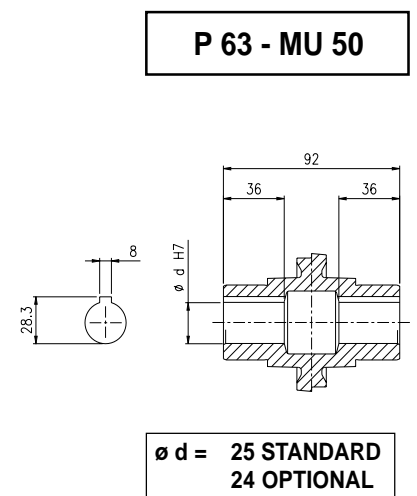
75,8	3,032	25	900	11,9	63	0,12	0,16	1,50
91,0	3,032	30		9,9	71	0,12	0,16	1,51
121,3	3,032	40		7,4	87	0,12	0,16	1,20
151,6	3,032	50		5,9	99	0,12	0,16	1,02
181,9	3,032	60		4,9	83	0,09	0,12	1,07
202,0	4,04	50		4,5	99	0,09	0,12	1,02
212,2	3,032	70		4,2	91	0,09	0,12	0,95
242,6	3,032	80		3,7	100	0,09	0,12	0,83
303,2	3,032	100		3,0	109	0,09	0,12	0,70
323,2	4,04	80		2,8	134	0,09	0,12	0,62
404,0	4,04	100		2,2	145	0,09	0,12	0,52



FLANGIA ATTACCO MOTORE GRANDEZZA 63 B14 (11/90)



MOTOR COUPLING FLANGE, SIZE 63 B14 (11/90)



FLANSCH ANSCHLUSS MOTOR GRÖSSE 63 B14 (11/90)

P 63
1 / 3 - 1 / 4

P 63 + MOTORIDUTTORE MU 63
P 63 + WORMGEARED MOTOR MU 63
P 63 + GETRIEBEMOTOR MU 63

Albero lento
Output shaft
Abtriebswelle
D = 25 mm

MU 63

i	i ₁	i ₂	n ₁	n ₂	M ₂ (Nm)	kW ₁	HP ₁	RD
75,8	3,032	25	2800	36,9	137	0,72	0,99	0,731
91,0	3,032	30		30,8	176	0,83	1,13	0,682
121,3	3,032	40		23,1	161	0,60	0,81	0,650
151,6	3,032	50		18,5	156	0,50	0,68	0,606
181,9	3,032	60		15,4	148	0,42	0,57	0,568
202,0	4,04	50		13,9	156	0,37	0,51	0,606
212,2	3,032	70		13,2	140	0,37	0,51	0,520
242,6	3,032	80		11,5	130	0,31	0,42	0,505
303,2	3,032	100		9,2	125	0,26	0,36	0,457
323,2	4,04	80		8,7	130	0,23	0,32	0,505
404,0	4,04	100		6,9	125	0,20	0,27	0,457

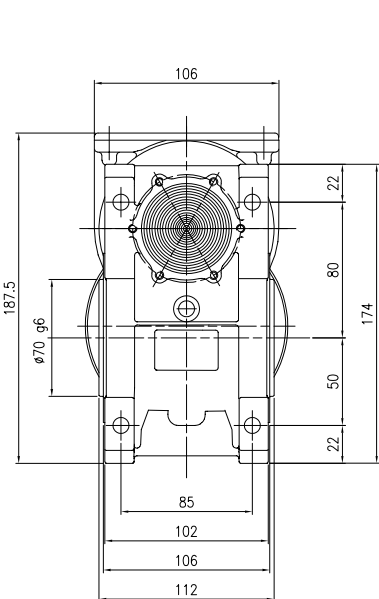
i	i ₁	i ₂	n ₁	n ₂	M ₂ (Nm)	kW ₁	HP ₁	sf
75,8	3,032	25	2800	36,9	70	0,37	0,50	1,96
91,0	3,032	30		30,8	78	0,37	0,50	2,25
121,3	3,032	40		23,1	99	0,37	0,50	1,62
151,6	3,032	50		18,5	116	0,37	0,50	1,35
181,9	3,032	60		15,4	130	0,37	0,50	1,13
202,0	4,04	50		13,9	155	0,37	0,50	1,01
212,2	3,032	70		13,2	139	0,37	0,50	1,01
242,6	3,032	80		11,5	105	0,25	0,25	1,24
303,2	3,032	100		9,2	118	0,25	0,25	1,06
323,2	4,04	80		8,7	100	0,18	0,25	1,30
404,0	4,04	100		6,9	113	0,18	0,25	1,10

75,8	3,032	25	1400	18,5	167	0,42	0,58	0,761
91,0	3,032	30		15,4	202	0,49	0,67	0,660
121,3	3,032	40		11,5	187	0,37	0,50	0,614
151,6	3,032	50		9,2	177	0,30	0,41	0,568
181,9	3,032	60		7,7	165	0,25	0,34	0,538
202,0	4,04	50		6,9	177	0,23	0,31	0,568
212,2	3,032	70		6,6	141	0,21	0,28	0,473
242,6	3,032	80		5,8	142	0,18	0,25	0,474
303,2	3,032	100		4,6	139	0,16	0,22	0,423
323,2	4,04	80		4,3	142	0,14	0,18	0,474
404,0	4,04	100		3,5	139	0,12	0,16	0,423

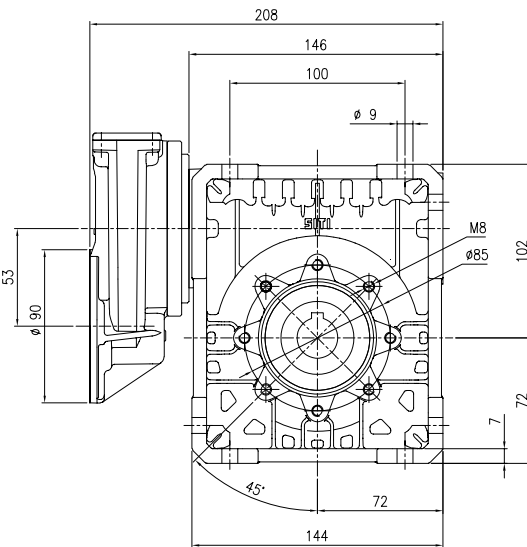
75,8	3,032	25	1400	18,5	98	0,25	0,33	1,70
91,0	3,032	30		15,4	102	0,25	0,33	1,97
121,3	3,032	40		11,5	127	0,25	0,33	1,47
151,6	3,032	50		9,2	147	0,25	0,33	1,20
181,9	3,032	60		7,7	167	0,25	0,33	0,99
202,0	4,04	50		6,9	196	0,25	0,33	0,90
212,2	3,032	70		6,6	123	0,18	0,25	1,14
242,6	3,032	80		5,8	141	0,18	0,25	1,01
303,2	3,032	100		4,6	157	0,18	0,25	0,88
323,2	4,04	80		4,3	125	0,12	0,16	1,13
404,0	4,04	100		3,5	140	0,12	0,16	0,99

75,8	3,032	25	900	11,9	172	0,28	0,38	0,761
91,0	3,032	30		9,9	211	0,35	0,47	0,627
121,3	3,032	40		7,4	196	0,25	0,34	0,614
151,6	3,032	50		5,9	177	0,21	0,28	0,534
181,9	3,032	60		4,9	172	0,18	0,24	0,495
202,0	4,04	50		4,5	177	0,15	0,21	0,534
212,2	3,032	70		4,2	148	0,14	0,19	0,473
242,6	3,032	80		3,7	150	0,13	0,18	0,451
303,2	3,032	100		3,0	145	0,12	0,16	0,388
323,2	4,04	80		2,8	150	0,10	0,13	0,451
404,0	4,04	100		2,2	145	0,09	0,12	0,388

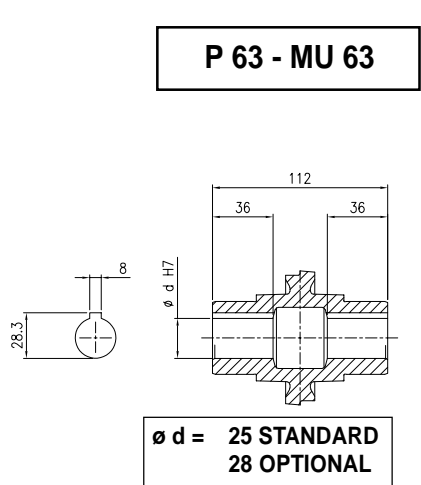
75,8	3,032	25	900	11,9	73	0,12	0,16	2,34
91,0	3,032	30		9,9	73	0,12	0,16	2,91
121,3	3,032	40		7,4	95	0,12	0,16	2,07
151,6	3,032	50		5,9	103	0,12	0,16	1,72
181,9	3,032	60		4,9	115	0,12	0,16	1,50
202,0	4,04	50		4,5	137	0,12	0,16	1,29
212,2	3,032	70		4,2	128	0,12	0,16	1,16
242,6	3,032	80		3,7	139	0,12	0,16	1,08
303,2	3,032	100		3,0	150	0,12	0,16	0,97
323,2	4,04	80		2,8	186	0,12	0,16	0,81
404,0	4,04	100		2,2	200	0,12	0,16	0,73



FLANGIA ATTACCO MOTORE GRANDEZZA 63 B14 (11/90)



MOTOR COUPLING FLANGE, SIZE 63 B14 (11/90)



FLANSCH ANSCHLUSS MOTOR GRÖSSE 63 B14 (11/90)

P 71
1 / 3 - 1 / 4

P 71 + MOTORIDUTTORE MU 50
P 71 + WORMGEARED MOTOR MU 50
P 71 + GETRIEBEMOTOR MU 50

Albero lento
Output shaft
Abtriebswelle
D = 25 mm

MU 50

i	i ₁	i ₂	n ₁	n ₂	M ₂ (Nm)	kW ₁	HP ₁	RD
75,8	3,033	25	2800	36,9	76	0,41	0,56	0,712
91,0	3,033	30		30,8	91	0,45	0,61	0,659
121,3	3,033	40		23,1	86	0,34	0,46	0,609
151,7	3,033	50		18,5	85	0,28	0,39	0,579
182,0	3,033	60		15,4	78	0,23	0,32	0,542
202,1	4,042	50		13,9	85	0,21	0,29	0,579
212,3	3,033	70		13,2	71	0,20	0,27	0,488
242,6	3,033	80		11,5	70	0,18	0,24	0,476
303,3	3,033	100		9,2	60	0,14	0,18	0,428
323,4	4,042	80		8,7	70	0,13	0,18	0,476
404,2	4,042	100		6,9	60	0,10	0,14	0,428

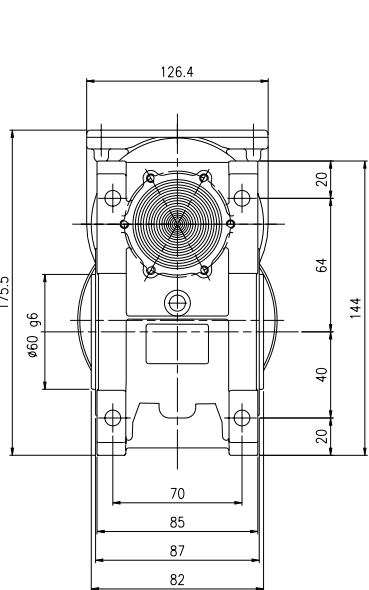
i	i ₁	i ₂	n ₁	n ₂	M ₂ (Nm)	kW ₁	HP ₁	sf
75,8	3,033	25	2800	36,9	68	0,37	0,50	1,12
91,0	3,033	30		30,8	76	0,37	0,50	1,20
121,3	3,033	40		23,1	93	0,37	0,50	0,92
151,7	3,033	50		18,5	111	0,37	0,50	0,77
182,0	3,033	60		15,4	125	0,37	0,50	0,63
202,1	4,042	50		13,9	148	0,37	0,50	0,58
212,3	3,033	70		13,2	131	0,37	0,50	0,54
242,6	3,033	80		11,5	146	0,37	0,50	0,48
303,3	3,033	100		9,2	164	0,37	0,50	0,37
323,4	4,042	80		8,7	194	0,37	0,50	0,36
404,2	4,042	100		6,9	218	0,37	0,50	0,27

75,8	3,033	25	1400	18,5	90	0,25	0,34	0,694
91,0	3,033	30		15,4	105	0,26	0,36	0,645
121,3	3,033	40		11,5	103	0,21	0,28	0,602
151,7	3,033	50		9,2	99	0,17	0,24	0,553
182,0	3,033	60		7,7	88	0,14	0,19	0,514
202,1	4,042	50		6,9	99	0,13	0,18	0,553
212,3	3,033	70		6,6	85	0,13	0,18	0,448
242,6	3,033	80		5,8	80	0,11	0,15	0,451
303,3	3,033	100		4,6	72	0,09	0,12	0,398
323,4	4,042	80		4,3	80	0,08	0,11	0,451
404,2	4,042	100		3,5	72	0,07	0,09	0,398

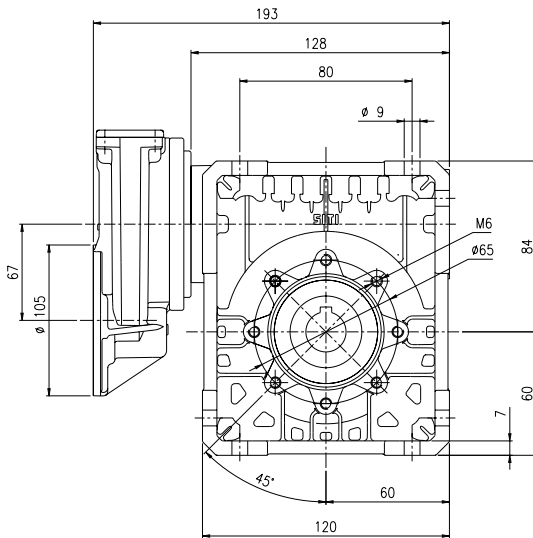
75,8	3,033	25	1400	18,5	90	0,25	0,33	1,00
91,0	3,033	30		15,4	100	0,25	0,33	1,05
121,3	3,033	40		11,5	125	0,25	0,33	0,83
151,7	3,033	50		9,2	143	0,25	0,33	0,69
182,0	3,033	60		7,7	160	0,25	0,33	0,55
202,1	4,042	50		6,9	191	0,25	0,33	0,52
212,3	3,033	70		6,6	162	0,25	0,33	0,52
242,6	3,033	80		5,8	187	0,25	0,33	0,43
303,3	3,033	100		4,6	206	0,25	0,33	0,35
323,4	4,042	80		4,3	249	0,25	0,33	0,32
404,2	4,042	100		3,5	274	0,25	0,33	0,26

75,8	3,033	25	900	11,9	95	0,18	0,24	0,660
91,0	3,033	30		9,9	107	0,18	0,25	0,613
121,3	3,033	40		7,4	105	0,14	0,20	0,566
151,7	3,033	50		5,9	101	0,12	0,17	0,515
182,0	3,033	60		4,9	89	0,10	0,13	0,479
202,1	4,042	50		4,5	101	0,09	0,12	0,515
212,3	3,033	70		4,2	86	0,09	0,12	0,448
242,6	3,033	80		3,7	83	0,07	0,10	0,434
303,3	3,033	100		3,0	76	0,06	0,09	0,376
323,4	4,042	80		2,8	83	0,06	0,08	0,434
404,2	4,042	100		2,2	76	0,05	0,06	0,376

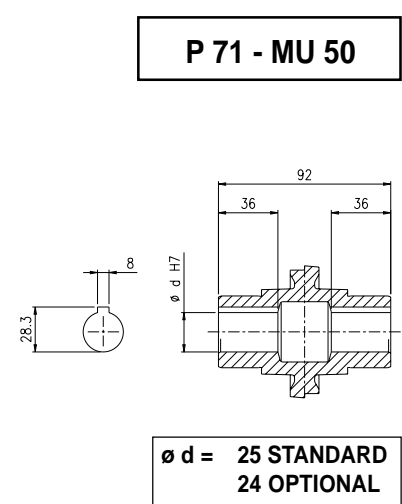
75,8	3,033	25	900	11,9	96	0,18	0,25	0,99
91,0	3,033	30		9,9	107	0,18	0,25	1,00
121,3	3,033	40		7,4	131	0,18	0,25	0,80
151,7	3,033	50		5,9	149	0,18	0,25	0,68
182,0	3,033	60		4,9	167	0,18	0,25	0,53
202,1	4,042	50		4,5	199	0,18	0,25	0,51
212,3	3,033	70		4,2	182	0,18	0,25	0,47
242,6	3,033	80		3,7	201	0,18	0,25	0,41
303,3	3,033	100		3,0	218	0,18	0,25	0,35
323,4	4,042	80		2,8	268	0,18	0,25	0,31
404,2	4,042	100		2,2	291	0,18	0,25	0,26



FLANGIA ATTACCO MOTORE GRANDEZZA
71 B14 (14/105)



MOTOR COUPLING FLANGE, SIZE 71 B14
(14/105)



FLANSCH ANSCHLUSS MOTOR GRÖSSE
71 B14 (14/105)

P 71
1 / 3 - 1 / 4

P 71 + MOTORIDUTTORE MU 90
P 71 + WORMGEARED MOTOR MU 90
P 71 + GETRIEBEMOTOR MU 90

Albero lento
Output shaft
Abtriebswelle
D = 35 mm

MU 90

i	i ₁	i ₂	n ₁	n ₂	M ₂ (Nm)	kW ₁	HP ₁	RD
75,8	3,033	25	2800	36,9	354	1,78	2,43	0,767
91,0	3,033	30		30,8	520	2,29	3,12	0,730
121,3	3,033	40		23,1	490	1,71	2,33	0,692
151,7	3,033	50		18,5	425	1,24	1,69	0,663
182,0	3,033	60		15,4	395	1,02	1,39	0,623
202,1	4,042	50		13,9	425	0,93	1,27	0,663
212,3	3,033	70		13,2	369	0,89	1,20	0,575
242,6	3,033	80		11,5	340	0,72	0,97	0,574
303,3	3,033	100		9,2	305	0,56	0,76	0,529
323,4	4,042	80		8,7	340	0,54	0,73	0,574
404,2	4,042	100		6,9	305	0,42	0,57	0,529

i	i ₁	i ₂	n ₁	n ₂	M ₂ (Nm)	kW ₁	HP ₁	sf
75,8	3,033	25	2800	36,9	109	0,55	0,75	3,24
91,0	3,033	30		30,8	125	0,55	0,75	4,17
121,3	3,033	40		23,1	157	0,55	0,75	3,11
151,7	3,033	50		18,5	188	0,55	0,75	2,25
182,0	3,033	60		15,4	213	0,55	0,75	1,86
202,1	4,042	50		13,9	251	0,55	0,75	1,69
212,3	3,033	70		13,2	229	0,55	0,75	1,61
242,6	3,033	80		11,5	261	0,55	0,75	1,30
303,3	3,033	100		9,2	301	0,55	0,75	1,01
323,4	4,042	80		8,7	348	0,55	0,75	0,98
404,2	4,042	100		6,9	270	0,37	0,50	1,13

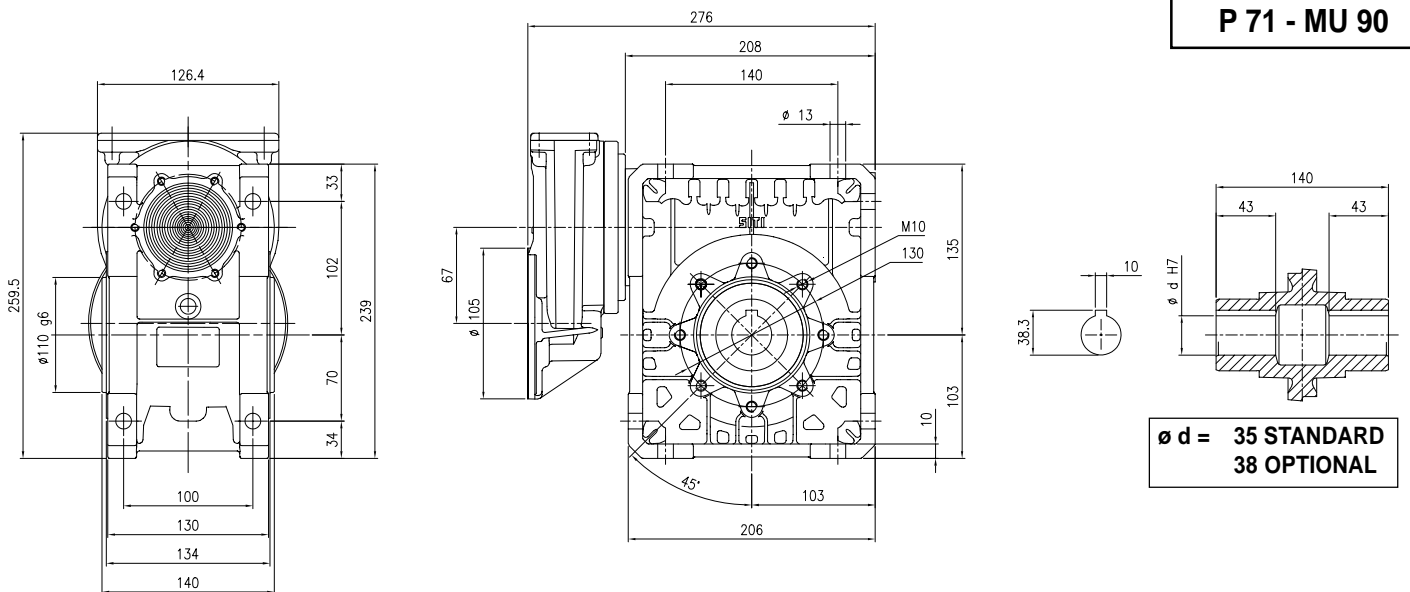
75,8	3,033	25	1400	18,5	455	1,23	1,67	0,717
91,0	3,033	30		15,4	591	1,38	1,88	0,688
121,3	3,033	40		11,5	545	1,08	1,47	0,611
151,7	3,033	50		9,2	461	0,75	1,02	0,592
182,0	3,033	60		7,7	432	0,63	0,86	0,553
202,1	4,042	50		6,9	461	0,57	0,77	0,592
212,3	3,033	70		6,6	405	0,54	0,73	0,522
242,6	3,033	80		5,8	370	0,46	0,62	0,488
303,3	3,033	100		4,6	359	0,33	0,45	0,525
323,4	4,042	80		4,3	370	0,34	0,47	0,488
404,2	4,042	100		3,5	359	0,25	0,34	0,525

75,8	3,033	25	1400	18,5	204	0,55	0,75	2,23
91,0	3,033	30		15,4	235	0,55	0,75	2,52
121,3	3,033	40		11,5	278	0,55	0,75	1,96
151,7	3,033	50		9,2	337	0,55	0,75	1,37
182,0	3,033	60		7,7	377	0,55	0,75	1,14
202,1	4,042	50		6,9	302	0,37	0,50	1,53
212,3	3,033	70		6,6	416	0,55	0,75	0,97
242,6	3,033	80		5,8	299	0,37	0,50	1,24
303,3	3,033	100		4,6	402	0,37	0,50	0,89
323,4	4,042	80		4,3	398	0,37	0,50	0,93
404,2	4,042	100		3,5	362	0,25	0,33	0,99

75,8	3,033	25	900	11,9	457	0,79	1,08	0,717
91,0	3,033	30		9,9	593	0,89	1,21	0,688
121,3	3,033	40		7,4	547	0,67	0,91	0,636
151,7	3,033	50		5,9	464	0,54	0,74	0,534
182,0	3,033	60		4,9	436	0,44	0,60	0,514
202,1	4,042	50		4,5	464	0,41	0,55	0,534
212,3	3,033	70		4,2	407	0,35	0,47	0,522
242,6	3,033	80		3,7	372	0,29	0,39	0,502
303,3	3,033	100		3,0	361	0,21	0,29	0,525
323,4	4,042	80		2,8	372	0,22	0,29	0,502
404,2	4,042	100		2,2	361	0,16	0,22	0,525

75,8	3,033	25	900	11,9	144	0,25	0,33	3,17
91,0	3,033	30		9,9	166	0,25	0,33	3,57
121,3	3,033	40		7,4	205	0,25	0,33	2,67
151,7	3,033	50		5,9	215	0,25	0,33	2,16
182,0	3,033	60		4,9	248	0,25	0,33	1,76
202,1	4,042	50		4,5	286	0,25	0,33	1,62
212,3	3,033	70		4,2	294	0,25	0,33	1,38
242,6	3,033	80		3,7	323	0,25	0,33	1,15
303,3	3,033	100		3,0	422	0,25	0,33	0,85
323,4	4,042	80		2,8	431	0,25	0,33	0,86
404,2	4,042	100		2,2	405	0,18	0,25	0,89

P 71 - MU 90



FLANGIA ATTACCO MOTORE GRANDEZZA
71 B14 (14/105)

MOTOR COUPLING FLANGE, SIZE 71 B14
(14/105)

FLANSCH ANSCHLUSS MOTOR GRÖSSE
71 B14 (14/105)

P 80
1 / 3 - 1 / 4

P 80 + MOTORIDUTTORE MU 90
P 80 + WORMGEARED MOTOR MU 90
P 80 + GETRIEBEMOTOR MU 90

Albero lento
Output shaft
Abtriebswelle
D = 35 mm

MU 90

i	i ₁	i ₂	n ₁	n ₂	M ₂ (Nm)	kW ₁	HP ₁	RD
75,0	3	25	2800	37,3	354	1,80	2,45	0,767
90,0	3	30		31,1	520	2,32	3,15	0,730
120,0	3	40		23,3	490	1,73	2,35	0,692
150,0	3	50		18,7	425	1,25	1,71	0,663
180,0	3	60		15,6	395	1,03	1,41	0,623
200,0	4	50		14,0	425	0,94	1,28	0,663
210,0	3	70		13,3	369	0,90	1,22	0,575
240,0	3	80		11,7	340	0,72	0,98	0,574
300,0	3	100		9,3	305	0,56	0,77	0,529
320,0	4	80		8,8	340	0,54	0,74	0,574
400,0	4	100		7,0	305	0,42	0,58	0,529

i	i ₁	i ₂	n ₁	n ₂	M ₂ (Nm)	kW ₁	HP ₁	sf
75,0	3	25	2800	37,3	216	1,10	1,50	1,64
90,0	3	30		31,1	247	1,10	1,50	2,11
120,0	3	40		23,3	311	1,10	1,50	1,57
150,0	3	50		18,7	373	1,10	1,50	1,14
180,0	3	60		15,6	421	1,10	1,50	0,94
200,0	4	50		14,0	339	0,75	1,00	1,25
210,0	3	70		13,3	309	0,75	1,00	1,19
240,0	3	80		11,7	353	0,75	1,00	0,96
300,0	3	100		9,3	406	0,75	1,00	0,75
320,0	4	80		8,8	470	0,75	1,00	0,72
400,0	4	100		7,0	541	0,75	1,00	0,56

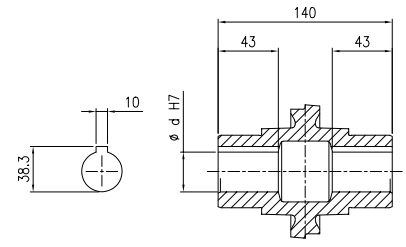
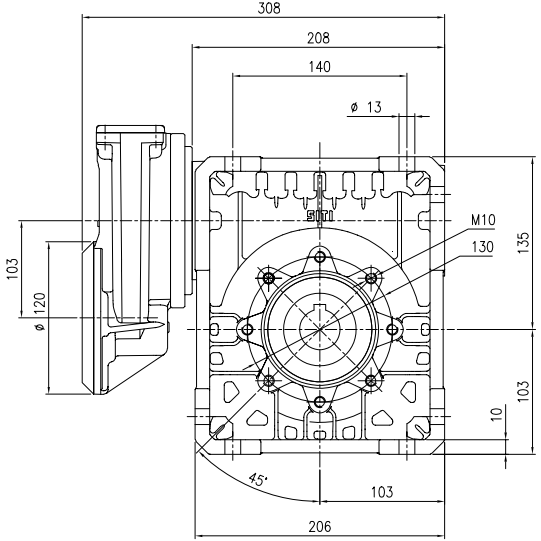
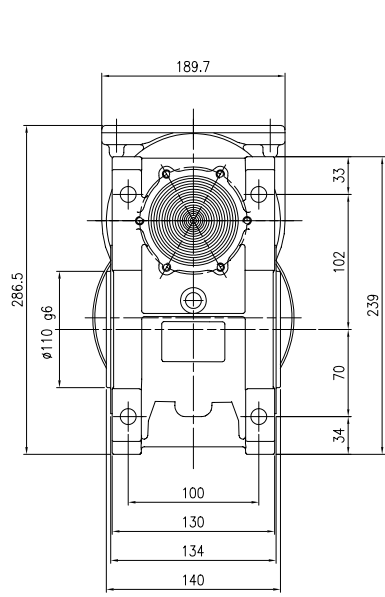
75,0	3	25	1400	18,7	455	1,24	1,69	0,717
90,0	3	30		15,6	591	1,40	1,90	0,688
120,0	3	40		11,7	545	1,09	1,48	0,611
150,0	3	50		9,3	461	0,76	1,04	0,592
180,0	3	60		7,8	432	0,64	0,87	0,553
200,0	4	50		7,0	461	0,57	0,78	0,592
210,0	3	70		6,7	405	0,54	0,74	0,522
240,0	3	80		5,8	370	0,46	0,63	0,488
300,0	3	100		4,7	359	0,33	0,45	0,525
320,0	4	80		4,4	370	0,35	0,47	0,488
400,0	4	100		3,5	359	0,25	0,34	0,525

75,0	3	25	1400	18,7	403	1,10	1,50	1,13
90,0	3	30		15,6	464	1,10	1,50	1,27
120,0	3	40		11,7	550	1,10	1,50	0,99
150,0	3	50		9,3	454	0,75	1,00	1,02
180,0	3	60		7,8	373	0,55	0,75	1,16
200,0	4	50		7,0	444	0,55	0,75	1,04
210,0	3	70		6,7	411	0,55	0,75	0,99
240,0	3	80		5,8	439	0,55	0,75	0,84
300,0	3	100		4,7	591	0,55	0,75	0,61
320,0	4	80		4,4	586	0,55	0,75	0,63
400,0	4	100		3,5	788	0,55	0,75	0,46

75,0	3	25	900	12,0	457	0,80	1,09	0,717
90,0	3	30		10,0	593	0,90	1,23	0,688
120,0	3	40		7,5	547	0,68	0,92	0,636
150,0	3	50		6,0	464	0,55	0,74	0,534
180,0	3	60		5,0	436	0,44	0,60	0,514
200,0	4	50		4,5	464	0,41	0,56	0,534
210,0	3	70		4,3	407	0,35	0,48	0,522
240,0	3	80		3,8	372	0,29	0,40	0,502
300,0	3	100		3,0	361	0,22	0,29	0,525
320,0	4	80		2,8	372	0,22	0,30	0,502
400,0	4	100		2,3	361	0,16	0,22	0,525

75,0	3	25	900	12,0	314	0,55	0,75	1,46
90,0	3	30		10,0	361	0,55	0,75	1,64
120,0	3	40		7,5	446	0,55	0,75	1,23
150,0	3	50		6,0	467	0,55	0,75	0,99
180,0	3	60		5,0	363	0,37	0,50	1,20
200,0	4	50		4,5	419	0,37	0,50	1,11
210,0	3	70		4,3	430	0,37	0,50	0,95
240,0	3	80		3,8	473	0,37	0,50	0,79
300,0	3	100		3,0	618	0,37	0,50	0,58
320,0	4	80		2,8	631	0,37	0,50	0,59
400,0	4	100		2,3	824	0,37	0,50	0,44

P 80 - MU 90



**∅ d = 35 STANDARD
38 OPTIONAL**

FLANGIA ATTACCO MOTORE GRANDEZZA 80 B14 (19/120)

MOTOR COUPLING FLANGE, SIZE 80 B14 (19/120)

FLANSCH ANSCHLUSS MOTOR GRÖSSE 80 B14 (19/120)

P 80
1 / 3 - 1 / 4

P 80 + MOTORIDUTTORE MU 110
P 80 + WORMGEARED MOTOR MU 110
P 80 + GETRIEBEMOTOR MU 110

Albero lento
Output shaft
Abtriebswelle
D = 42 mm

MU 110

i	i ₁	i ₂	n ₁	n ₂	M ₂ (Nm)	kW ₁	HP ₁	RD
75,0	3	25	2800	37,3	680	3,37	4,58	0,789
90,0	3	30		31,1	770	3,27	4,45	0,766
120,0	3	40		23,3	799	2,71	3,69	0,720
150,0	3	50		18,7	695	1,97	2,68	0,689
180,0	3	60		15,6	663	1,63	2,22	0,663
200,0	4	50		14,0	695	1,48	2,01	0,689
210,0	3	70		13,3	629	1,43	1,95	0,614
240,0	3	80		11,7	585	1,17	1,59	0,613
300,0	3	100		9,3	633	1,10	1,49	0,564
320,0	4	80		8,8	585	0,87	1,19	0,613
400,0	4	100		7,0	633	0,82	1,12	0,564

i	i ₁	i ₂	n ₁	n ₂	M ₂ (Nm)	kW ₁	HP ₁	sf
75,0	3	25	2800	37,3	222	1,10	1,50	3,06
90,0	3	30		31,1	259	1,10	1,50	2,98
120,0	3	40		23,3	324	1,10	1,50	2,47
150,0	3	50		18,7	388	1,10	1,50	1,79
180,0	3	60		15,6	447	1,10	1,50	1,48
200,0	4	50		14,0	517	1,10	1,50	1,34
210,0	3	70		13,3	484	1,10	1,50	1,30
240,0	3	80		11,7	552	1,10	1,50	1,06
300,0	3	100		9,3	634	1,10	1,50	1,00
320,0	4	80		8,8	502	0,75	1,00	1,17
400,0	4	100		7,0	577	0,75	1,00	1,10

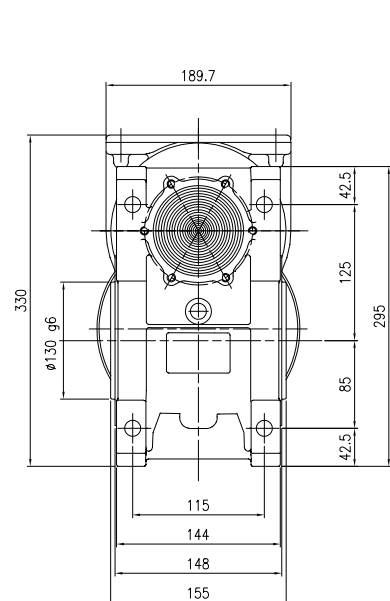
75,0	3	25	1400	18,7	780	2,10	2,85	0,728
90,0	3	30		15,6	881	2,00	2,72	0,718
120,0	3	40		11,7	902	1,65	2,25	0,667
150,0	3	50		9,3	790	1,26	1,72	0,612
180,0	3	60		7,8	739	1,05	1,43	0,573
200,0	4	50		7,0	790	0,95	1,29	0,612
210,0	3	70		6,7	701	0,90	1,22	0,544
240,0	3	80		5,8	659	0,78	1,06	0,517
300,0	3	100		4,7	768	0,80	1,08	0,471
320,0	4	80		4,4	659	0,58	0,79	0,517
400,0	4	100		3,5	768	0,60	0,81	0,471

75,0	3,0	25	1400	18,7	409	1,10	1,50	1,91
90,0	3,0	30		15,6	485	1,10	1,50	1,82
120,0	3,0	40		11,7	601	1,10	1,50	1,50
150,0	3,0	50		9,3	689	1,10	1,50	1,15
180,0	3,0	60		7,8	774	1,10	1,50	0,95
200,0	4,0	50		7,0	626	0,75	1,00	1,26
210,0	3,0	70		6,7	857	1,10	1,50	0,82
240,0	3,0	80		5,8	931	1,10	1,50	0,71
300,0	3,0	100		4,7	1061	1,10	1,50	0,72
320,0	4,0	80		4,4	621	0,55	0,75	1,06
400,0	4,0	100		3,5	707	0,55	0,75	1,09

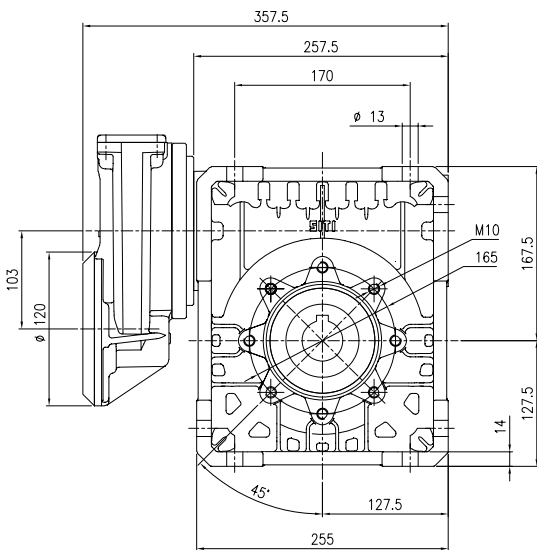
75,0	3	25	900	12,0	782	1,35	1,84	0,728
90,0	3	30		10,0	884	1,30	1,77	0,713
120,0	3	40		7,5	905	1,07	1,45	0,664
150,0	3	50		6,0	793	0,78	1,07	0,635
180,0	3	60		5,0	744	0,66	0,90	0,592
200,0	4	50		4,5	793	0,59	0,80	0,635
210,0	3	70		4,3	703	0,58	0,79	0,544
240,0	3	80		3,8	663	0,48	0,65	0,542
300,0	3	100		3,0	771	0,51	0,70	0,471
320,0	4	80		2,8	663	0,36	0,49	0,542
400,0	4	100		2,3	771	0,39	0,52	0,471

75,0	3	25	900	12,0	318	0,55	0,75	2,46
90,0	3	30		10,0	374	0,55	0,75	2,36
120,0	3	40		7,5	465	0,55	0,75	1,94
150,0	3	50		6,0	556	0,55	0,75	1,43
180,0	3	60		5,0	622	0,55	0,75	1,20
200,0	4	50		4,5	742	0,55	0,75	1,07
210,0	3	70		4,3	667	0,55	0,75	1,05
240,0	3	80		3,8	759	0,55	0,75	0,90
300,0	3	100		3,0	825	0,55	0,75	0,93
320,0	4	80		2,8	681	0,37	0,50	0,97
400,0	4	100		2,3	740	0,37	0,50	1,04

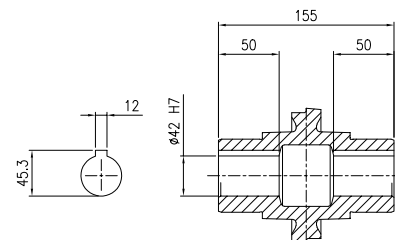
P 80 - MU 110



FLANGIA ATTACCO MOTORE GRANDEZZA 80 B14 (19/120)



MOTOR COUPLING FLANGE, SIZE 80 B14 (19/120)



FLANSCH ANSCHLUSS MOTOR GRÖSSE 80 B14 (19/120)

P 90
1 / 3 - 1 / 4

P 90 + MOTORIDUTTORE MU 110
P 90 + WORMGEARED MOTOR MU 110
P 90 + GETRIEBEMOTOR MU 110

Albero lento
Output shaft
Abtriebswelle
D = 42 mm

MU 110

i	i ₁	i ₂	n ₁	n ₂	M ₂ (Nm)	kW ₁	HP ₁	RD
75,0	3	25	2800	37,3	680	3,37	4,58	0,789
90,0	3	30		31,1	770	3,27	4,45	0,766
120,0	3	40		23,3	799	2,71	3,69	0,720
150,0	3	50		18,7	695	1,97	2,68	0,689
180,0	3	60		15,6	663	1,63	2,22	0,663
200,0	4	50		14,0	695	1,48	2,01	0,689
210,0	3	70		13,3	629	1,43	1,95	0,614
240,0	3	80		11,7	585	1,17	1,59	0,613
300,0	3	100		9,3	633	1,10	1,49	0,564
320,0	4	80		8,8	585	0,87	1,19	0,613
400,0	4	100		7,0	633	0,82	1,12	0,564

i	i ₁	i ₂	n ₁	n ₂	M ₂ (Nm)	kW ₁	HP ₁	sf
75,0	3	25	2800	37,3	444	2,20	3,00	1,53
90,0	3	30		31,1	517	2,20	3,00	1,49
120,0	3	40		23,3	648	2,20	3,00	1,23
150,0	3	50		18,7	775	2,20	3,00	0,90
180,0	3	60		15,6	610	1,50	2,00	1,09
200,0	4	50		14,0	705	1,50	2,00	0,99
210,0	3	70		13,3	660	1,50	2,00	0,95
240,0	3	80		11,7	753	1,50	2,00	0,78
300,0	3	100		9,3	865	1,50	2,00	0,73
320,0	4	80		8,8	1004	1,50	2,00	0,58
400,0	4	100		7,0	1153	1,50	2,00	0,55

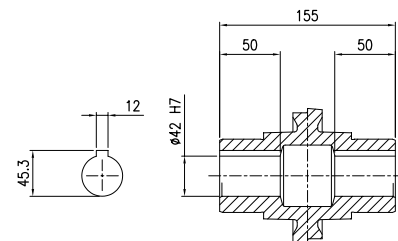
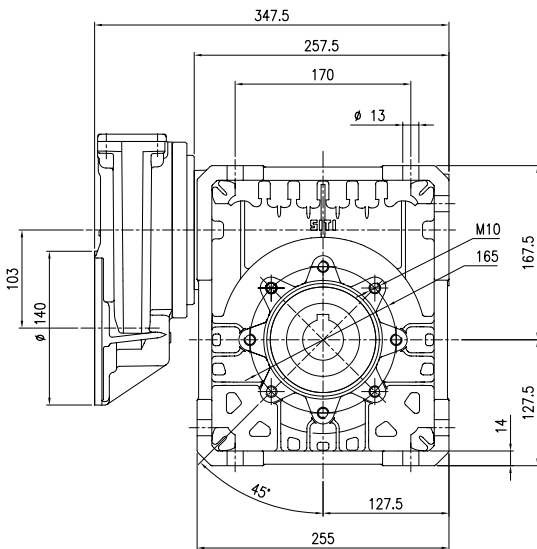
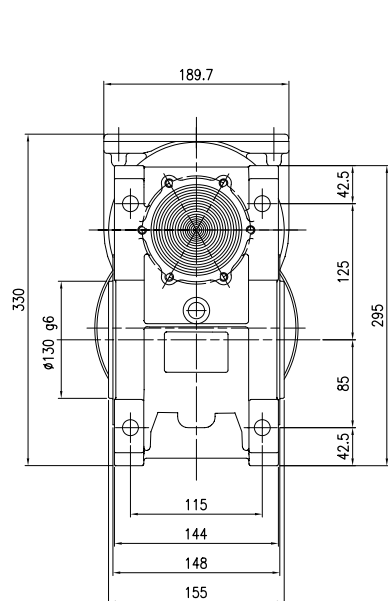
75,0	3	25	1400	18,7	780	2,10	2,85	0,728
90,0	3	30		15,6	881	2,00	2,72	0,718
120,0	3	40		11,7	902	1,65	2,25	0,667
150,0	3	50		9,3	790	1,26	1,72	0,612
180,0	3	60		7,8	739	1,05	1,43	0,573
200,0	4	50		7,0	790	0,95	1,29	0,612
210,0	3	70		6,7	701	0,90	1,22	0,544
240,0	3	80		5,8	659	0,78	1,06	0,517
300,0	3	100		4,7	768	0,80	1,08	0,471
320,0	4	80		4,4	659	0,58	0,79	0,517
400,0	4	100		3,5	768	0,60	0,81	0,471

75,0	3	25	1400	18,7	558	1,50	2,00	1,40
90,0	3	30		15,6	661	1,50	2,00	1,33
120,0	3	40		11,7	819	1,50	2,00	1,10
150,0	3	50		9,3	939	1,50	2,00	0,84
180,0	3	60		7,8	774	1,10	1,50	0,95
200,0	4	50		7,0	919	1,10	1,50	0,86
210,0	3	70		6,7	857	1,10	1,50	0,82
240,0	3	80		5,8	931	1,10	1,50	0,71
300,0	3	100		4,7	1061	1,10	1,50	0,72
320,0	4	80		4,4	1241	1,10	1,50	0,53
400,0	4	100		3,5	1415	1,10	1,50	0,54

75,0	3	25	900	12,0	782	1,35	1,84	0,728
90,0	3	30		10,0	884	1,30	1,77	0,713
120,0	3	40		7,5	905	1,07	1,45	0,664
150,0	3	50		6,0	793	0,78	1,07	0,635
180,0	3	60		5,0	744	0,66	0,90	0,592
200,0	4	50		4,5	793	0,59	0,80	0,635
210,0	3	70		4,3	703	0,58	0,79	0,544
240,0	3	80		3,8	663	0,48	0,65	0,542
300,0	3	100		3,0	771	0,51	0,70	0,471
320,0	4	80		2,8	663	0,36	0,49	0,542
400,0	4	100		2,3	771	0,39	0,52	0,471

75,0	3	25	900	12,0	637	1,10	1,50	1,23
90,0	3	30		10,0	749	1,10	1,50	1,18
120,0	3	40		7,5	931	1,10	1,50	0,97
150,0	3	50		6,0	758	0,75	1,00	1,05
180,0	3	60		5,0	848	0,75	1,00	0,88
200,0	4	50		4,5	1011	0,75	1,00	0,78
210,0	3	70		4,3	909	0,75	1,00	0,77
240,0	3	80		3,8	1036	0,75	1,00	0,64
300,0	3	100		3,0	1126	0,75	1,00	0,69
320,0	4	80		2,8	1381	0,75	1,00	0,48
400,0	4	100		2,3	1501	0,75	1,00	0,51

P 90 - MU 110



FLANGIA ATTACCO MOTORE GRANDEZZA
90 B14 (24/140)

MOTOR COUPLING FLANGE, SIZE 90 B14
(24/140)

FLANSCH ANSCHLUSS MOTOR GRÖSSE
90 B14 (24/140)

RIDUTTORI E MOTORIDUTTORI A VITE SENZA FINE COMBINATI SERIE U-MU

CARATTERISTICHE

I riduttori combinati a vite senza fine serie U-MU consentono di ottenere rapporti di riduzione molto elevati con una soluzione relativamente compatta.

I rapporti di riduzione teoricamente ottenibili arrivano fino a 10000:1, ma sul catalogo delle prestazioni compaiono usualmente soltanto rapporti fino a 5000:1 perché, con rapporti superiori, tende a rendersi necessario il ricorso, su entrambi gli stadi del combinato, a viti senza fine con modulo piccolo: il rendimento globale diventa molto basso e la coppia trasmissibile è anch'essa bassa.

In ogni caso, quando l'applicazione richiede delle velocità particolarmente basse che non possono essere ottenute con rapporti di riduzione fine a 5000:1, è possibile interpellarci per valutare la possibilità di ricorrere a quei rapporti di riduzione superiore a 5000:1 che sono realizzabili con abbinamenti diversi dallo standard.

Deve essere precisato che, siccome il rendimento di un riduttore combinato è dato dal prodotto dei rendimenti dei singoli stadi che lo compongono, i riduttori combinati garantiscono teoricamente una irreversibilità sia statica che dinamica pressoché totale.

NOTA: Nel caso si desideri la totale irreversibilità del riduttore, consigliamo vivamente l'impiego di motori autofrenanti perché solo il contrasto di un freno, anche eventualmente debole, può veramente impedire il moto retrogrado del riduttore. Infatti, far conto totalmente sull'irreversibilità teorica di un riduttore può essere pericoloso, soprattutto se l'effettiva irreversibilità rappresenta un fattore davvero indispensabile, per ragioni di sicurezza, nell'applicazione.

COMBINED WORMGEARBOXES AND WORMGEARED MOTOR SERIES U-MU

FEATURES

The combined wormgearboxes series U-MU enable to achieve extremely high transmission ratios through a very compact solution.

The transmission ratios which can be theoretically achieved can go up to 10000:1, but on our catalogue they are usually shown only up to 5000:1 because, should higher ratios be used, it would be necessary to equip both the stages of the combined unit with ratios involving a small module. This would even mean that the transmissible torque is low.

Anyhow, when the application is such to require particularly low output speeds, which cannot be achieved using ratios up to 5000:1 we suggest to ask our opinion, considering that higher ratios are theoretically possible using a ratio combination different from the standard, but the performance must be accurately checked, due to the mentioned poor modules involved.

It should be pointed out that, in consideration of the fact that the efficiency of combined units results from the product of the efficiencies of the two stages, the degree of irreversibility assured by combined units, both static and dynamic, is theoretically whole.

NOTE: Whenever our customers wish to have the whole irreversibility of a wormgearbox, we strongly recommend the use of brake motors, because just this device, even if weak, is able to actually prevent the wormgearbox from assuming the reverse motion.

The fact of wholly relying upon the complete irreversibility of a wormgearbox, especially if the irreversibility proves to be definitely indispensable on the application, for safety reasons, could be dangerous.

KOMBINIERTE SCHNECKENUNTERSETZUNGSGETRIEBE UND-GETRIEBEMOTOREN TYP U-MU

EIGENSCHAFTEN

Die kombinierten Schneckenuntersetzungsgetriebe Serie U-MU gestatten es dank einer relativ kompakten Struktur, sehr hohe Untersetzungen zu erhalten.

Die theoretisch erzielbaren Untersetzungen betragen bis 10000:1.

Jedoch sind in den Leistungstabellen unseres Katalogs nur Untersetzungen bis 5000:1 dargestellt.

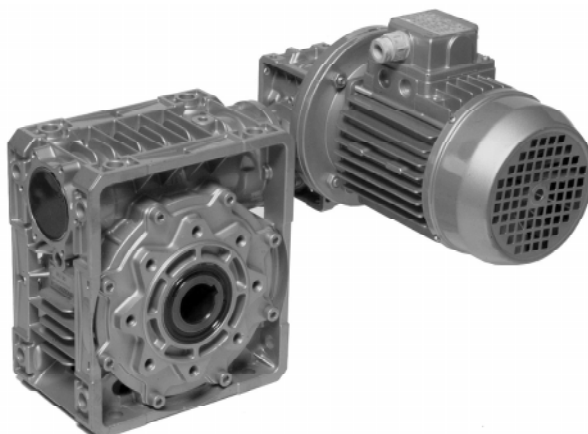
In der Tat kann man höhere Untersetzungen auf beiden Getrieben erzielen, nur falls man Schnecken mit kleinem Modul vorsieht: dies führt allerdings zu einem sehr niedrigen Wirkungsgrad sowie zu einem geringen Drehmoment.

Werden niedrigere Drehzahlwerte benötigt, die nicht durch Untersetzungen bis 5000:1 erhalten werden können, so besteht die Möglichkeit, mit uns Kontakt aufzunehmen, damit der Fall analysiert und die bestmögliche Lösung angeboten werden kann (zum Beispiel Anwendung eines Untersetzungsverhältnisses über 5000:1, die mit anderen Kombinationen möglich ist.

Da der Wirkungsgrad eines kombinierten Untersetzungsgetriebes aus dem Produkt der Wirkungsgrade der einzelnen, dazu gehörigen Einheiten erhalten wird, so wird eine fast vollkommen dynamische und statische Selbsthemmung durch die kombinierten Untersetzungsgetriebe theoretisch garantiert.

HINWEIS: Im Falle, dass von Kundenseite her eine totale Selbsthemmung des Getriebes verlangt wird, empfehlen wir den Einsatz von Bremsmotoren, da nur der Einfluss einer Bremse den Rücklauf des Untersetzungsgetriebes verhindern kann.

Es ist in der Tat sehr gefährlich, sich auf die theoretisch totale Selbsthemmung des Untersetzungsgetriebes zu verlassen, wenn es um die Sicherheit des Anwendungssystems geht.

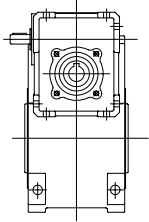


DESIGNAZIONE

CONFIGURATION

TYPENBEZEICHNUNGEN

Tipo Type Typ	Grandezza Size Grösse	i	PAM	∅ alb. lento o canotto (mm) ∅ output or hollow shaft ∅ abtriebelle oder Büchse	Versione Version Ausführung	Pos. di mont. Mount. pos. Einbaulage	Altre indicaz. Other indicat. Weitere Angaben
CMU	40 - U 75	300	19/200	28	F	BAL	



CU

225

300

450

600

750

900

1200

1500

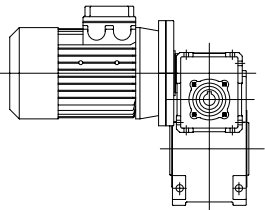
CMU (PAM)

1800

2400

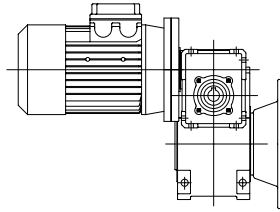
3000

4000



CMU

(con motore)
(with motor)
(mit Motor)



F
FBR
FBM
* FBML

BAR
AAL
AAR
VAL
VAR
WAL
WAR

* Le flange FBML sono disponibili fino alla grandezza 75 inclusa.

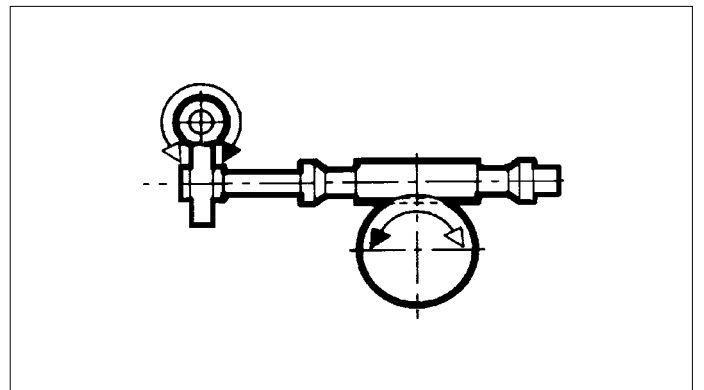
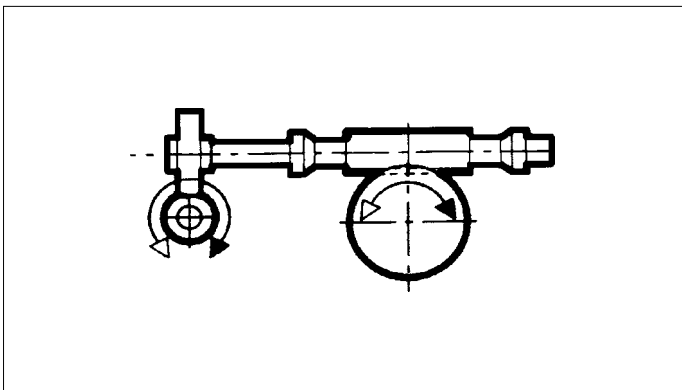
* Flanges FBML are available up to size 75 included.

* Die Flansche FBML sind bis zur Größe 75 verfügbar.

SENSO DI ROTAZIONE

DIRECTION OF ROTATION

DREHRICHTUNG



POSIZIONI DI MONTAGGIO

Si consiglia di prestare la massima attenzione alla posizione di montaggio in cui si troverà a lavorare il riduttore. Per molte posizioni, infatti, è prevista un'apposita lubrificazione del riduttore e dei cuscinetti, senza la quale non è garantita la normale durata del riduttore stesso. In mancanza di indicazioni specifiche il riduttore verrà fornito idoneo per il montaggio standard B3.

MOUNTING POSITION

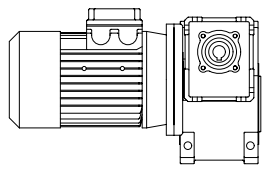
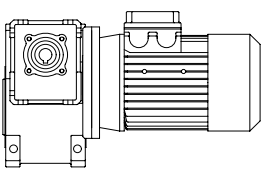
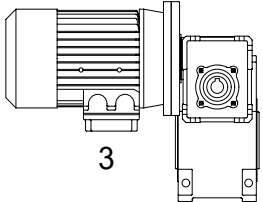
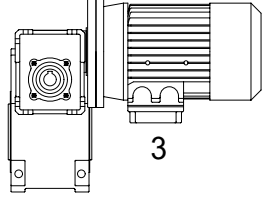
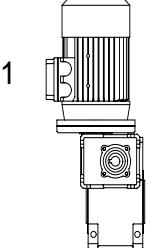
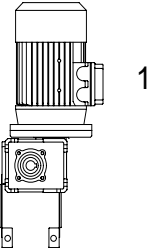
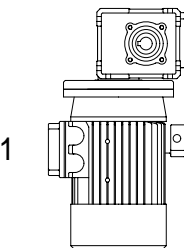
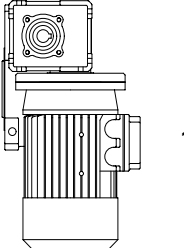
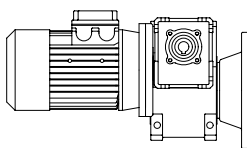
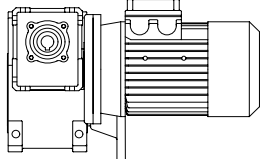
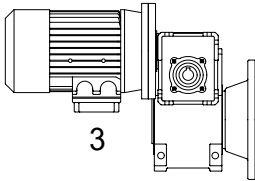
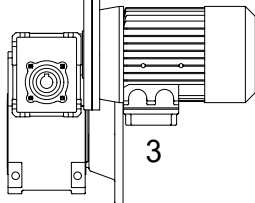
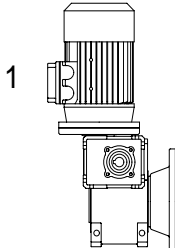
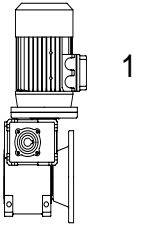
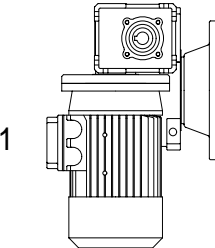
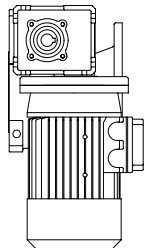
We recommend paying the utmost attention to the gearbox installation and operating position.

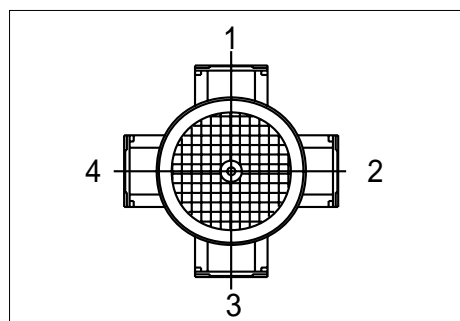
For many positions, in fact, a specific lubrication of the gearbox and its bearings is required, without which the normal service life of the gearbox will not be guaranteed. Without any specific indications the gearbox will be supplied for the standard B3 installation.

EINBAULAGEN

Man sollte immer sehr genau auf die Einbaulage achten, wo das Getriebe arbeiten wird.

Denn für viele Einbaulagen ist eine Spezialschmierung des Getriebes und seiner Lager vorgesehen, ohne die die normale Lebensdauer des Getriebes nicht garantiert ist. In Ermangelung spezifischer Angaben wird das Getriebe für die Standard-Einbaulage B3 geliefert.

CMU	 <p>3 (posizione standard) (standard position) BAL (Standard- Einbaulage)</p>	 <p>3 BAR</p>	 <p>3 AAL</p>	 <p>3 AAR</p>
	 <p>1 VAL</p>	 <p>1 VAR</p>	 <p>1 WAL</p>	 <p>1 WAR</p>
CMU... F-FBR-FBM-FBML	 <p>3 BAFL</p>	 <p>3 BAFR</p>	 <p>3 AAFL</p>	 <p>3 AAFR</p>
	 <p>1 VAFL</p>	 <p>1 VAFR</p>	 <p>1 WAFL</p>	 <p>1 WAFR</p>

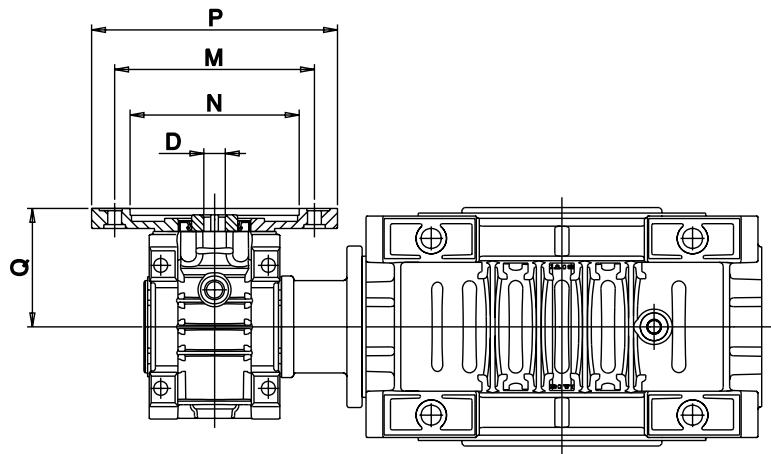


POSIZIONE MORSETTIERA / POSITION OF TERMINAL BOX / KLEMMBRETT

Nel caso di particolari esigenze specificare in fase di ordine la posizione della Morsettiere come da schema.

For special requirements, orders must specify the position of the terminal box with reference to the diagram. Unless otherwise specified the terminal box will be mounted as shown in the diagram for the mounting position.

Sofern in der Bestellbezeichnung nicht angegeben, wird das Klemmbrett gemäß Übersicht angeordnet.



	PAM	N	M	P	Q	225	300	400	450	500	600	750	900	1200	1500	1800	2400	3200	4000	5000
						D														
CMU 30-40	56 B5	80	100	120	54,5	9	9	9	9	9	9	9	9	9	9	9	9	9	9	9
	56 B14	50	65	80	54,5															
CMU 30-50	56 B5	80	100	120	54,5	9	9	9	9	9	9	9	9	9	9	9	9	9	9	9
	56 B14	50	65	80	54,5															
	63 B5	95	115	140	54,5	11	11	11	11											
CMU 30-63	63 B14	60	75	90	54,5															
	56 B5	80	100	120	54,5	9	9	9	9	9	9	9	9	9	9	9	9	9	9	9
	56 B14	50	65	80	54,5															
CMU 40-75	63 B5	95	115	140	54,5	11	11	11	11	11	11	11	11	11	11	11	11	11	11	11
	63 B14	60	75	90	54,5															
	71 B5	110	130	160	66	14	14	14	14	14	14	14	14	14						
CMU 40-90	71 B14	70	85	105	66															
	63 B5	95	115	140	65	11	11	11	11	11	11	11	11	11	11	11	11	11	11	11
	63 B14	60	75	90	65															
CMU 50-110	71 B5	110	130	160	66	14	14	14	14	14	14	14	14	14						
	71 B14	70	85	105	66															
	63 B5	95	115	140	78											11	11	11	11	11
	63 B14	/	/	/	/															
	80 B5	130	165	200	78	19	19	19	19	19	19	19	19	19						
80 B14	80	100	120	77																

ASSEMBLAGGIO MOTORIDUTTORI COMBINATI CMU

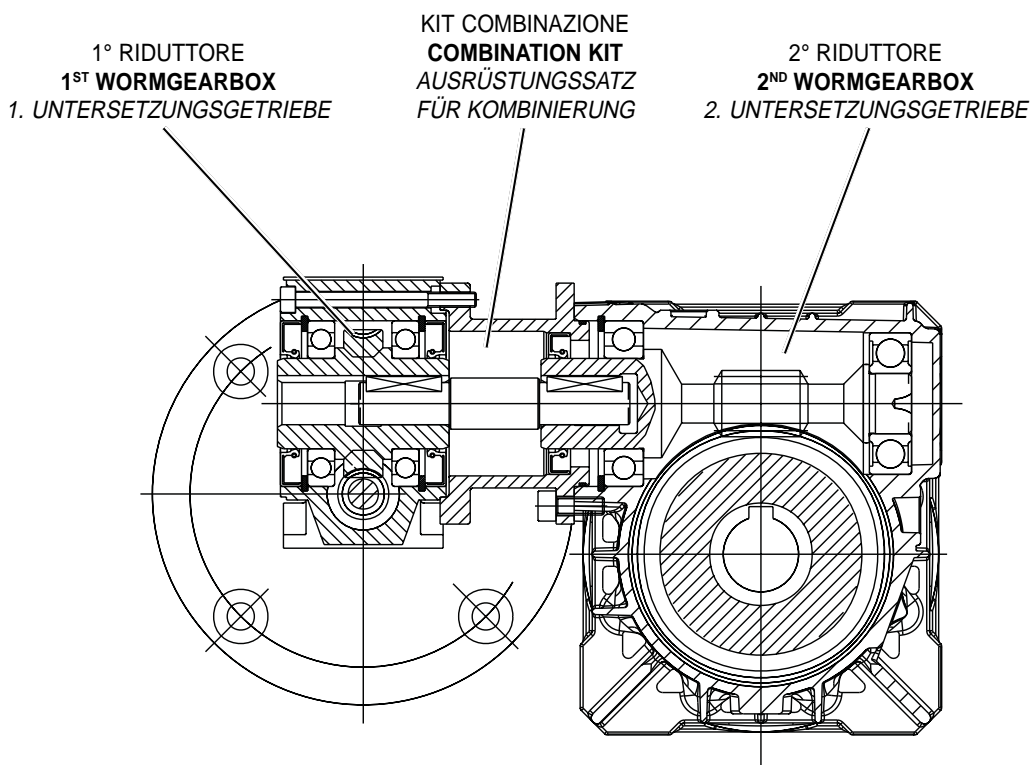
Per realizzare combinazioni dei riduttori a vite U-MU sono disponibili dei kit da montare direttamente sui singoli riduttori standard.

ASSEMBLING OF COMBINED CMU WORMGEARBOX

In order to combine U-MU worm-gear reducers with one another, use the kits to be installed directly on single standard gear-boxes.

ZUSAMMENBAU DER KOMBINIERTEN UNTERSETZUNGSGETRIEBE CMU

Zur Verwirklichung von kombinierten Schneckenuntersetzungsgetrieben U-MU stehen Ausrüstungssätze zu Verfügung, die direkt an die einzelnen Standarduntersetzungsgetriebe anzubringen sind.



TUTTI I DIAMETRI CORONA 1° RIDUZIONE SONO STANDARD.

ALL THE GEAR-WHEEL DIAMETERS (1ST REDUCTION UNIT) ARE STANDARD.

ALLE DURCHMESSER FÜR KRANZ 1. UNTERSETZUNG SIND STANDARDMÄSSIG AUSGELEGT.

NOTA:
TOGLIERE LA FLANGIA ATTACCO MOTORE E L'ANELLO DI TENUTA DAL 2° RIDUTTORE PER MONTARE IL KIT DI COMBINAZIONE.

**NOTE:
REMOVE THE MOTOR COUPLING FLANGES AND THE SEAL RING FROM THE 2ND REDUCTION GEAR SO AS TO INSTALL THE COMBINATION KIT.**

HINWEIS:
DEN ANSCHLUSSFLANSCH DES MOTORS UND DEN DICHRING AUS DEM 2. UNTERSETZUNGSGETRIEBE AUSBAUEN, UM DEN KOMBINIERUNGS-AUSRÜSTUNGSSATZ ZU MONTIEREN.

IMPOSTAZIONE E LETTURA DELLE TABELLE DELLE PRESTAZIONI

Anche nel caso dei riduttori combinati, le tabelle delle prestazioni sono state divise fra riduttori e motoriduttori.

E' però opportuno fare presente che, nel caso dei riduttori combinati motorizzati, numerose motorizzazioni indicate nella tabella darebbero luogo a fattori di servizio particolarmente bassi. Ciò deriva dal fatto che, essendo il rapporto di riduzione particolarmente elevato e quindi la velocità in uscita molto bassa, mentre la coppia si eleva percentualmente di poco rispetto al riduttore semplice, i riduttori combinati richiedono potenze estremamente basse per non superare la coppia di uscita massima ammessa, spesso non compatibili con le motorizzazioni esistenti o con le predisposizioni PAM previste per il primo riduttore.

E' quindi pratica comune utilizzare sui combinati motorizzati valori di potenza in entrata estremamente elevati rispetto a quelli che corrisponderebbero alla massima coppia ammissibile. In tutti questi casi, è indispensabile accertarsi che la coppia effettiva richiesta dall'applicazione non superi quella massima ammessa dal riduttore: indicata nelle tabelle come M_2 max. Se la scelta dei motoriduttori combinati viene effettuata esclusivamente sulla base del valore M_2 max, la potenza installata risulta esuberante rispetto alla necessità, ma siccome il motore non opera mai alla massima potenza e quindi non determina coppie più elevate delle ammissibili, la vita del riduttore non risulta compromessa.

HOW TO READ THE PERFORMANCE TABLES

Even in the case of combined wormgearboxes units, the performance tables have been splitted between the ones belonging to wormgearboxes, and the ones belonging to wormgearboxes with motor. However, it is convenient to point out that, in the case of wormgearboxes with motor, several kinds of motor sizes appearing in the performance tables would give rise to extremely low service factors.

This comes from the consideration that, being the reduction ratio usually extremely high in the combined units, and thus the output speed extremely low, while the output torque suffers a percentually much smaller increase, if compared with the single gearbox, the combined units would require an extremely low input power for not exceeding the max. permissible output torque; this is often incompatible with the existing motor sizes, or with the motor-prearrangements (PAM) provided on the first unit.

It is therefore a common practice to use on the combined units with motor values of input power extremely high if compared with the ones which would correspond to the max. allowable output torque.

In all these cases, it is extremely important to make sure that the effective output torque requested by the application does not exceed the max. allowable one by the wormgearboxe with motor: shown on the tables as M_2 max. If the choice of the combined units is actually carried out basing on the value of M_2 max, the input power actually installed proves to be extremely high compared to the needs; therefore it is not such to cause higher torque than allowed, and the combined wormgearbox life is not adversely affected.

TABELLE ÜBER DIE LEISTUNGEN DER KOMBINIERTEN SCHNECKENUNTERSETZUNGSGETRIEBE

Wie bei den kombinierten Schneckenuntersetzungsgetrieben sind die Leistungsangaben der Schneckenuntersetzungsgetriebe und der Schneckengetriebemotoren getrennt aufgeführt. Einige in der Tabelle angegebene Antriebe rufen bei kombinierten, motorisierten Untersetzungsgetrieben besonders niedrige Betriebsfaktoren hervor.

Dies ist durch die sehr hohe Untersetzung zu erklären, da die Abtriebsdrehzahl sehr niedrig wird und das Abtriebsmoment gegenüber dem einstufigen Schneckenuntersetzungsgetriebe prozentual sehr gering ansteigt.

Die kombinierten Schneckenuntersetzungsgetriebe benötigen sehr niedrige Leistungen, da sonst das maximal mögliche Abtriebsmoment überschritten würde.

Das ist leider in vielen Fällen aufgrund des Motoranbaus oder der für das erste Untersetzungsgetriebe vorgesehenen PAM-Auslegungen nicht möglich.

Deshalb werden fast immer sehr hohe Leistungen in Bezug auf diejenigen, die dem max. zulässigen Drehmoment entsprechen würden, an den kombinierten Untersetzungsgetrieben angewandt.

In allen diesen Fällen sicherstellen, dass das zu übertragende Moment nicht höher liegt als dasjenige, das vom Untersetzungsgetriebe übertragen werden kann: dieser Wert wird in der Tabelle als M_2 max. angegeben.

Wenn die kombinierten Getriebemotoren ausschließlich nach dem Wert M_2 max ausgewählt werden, erweist sich die installierte Leistung in Bezug auf den erforderlichen Wert zu hoch.

Da der Motor niemals bei der max. Leistung läuft und keine zu hohe Drehmomente in Bezug auf zulässigen Werte erzeugt werden, wird das Untersetzungsgetriebe nicht überlastet.

CI 30-U40

Prestazioni non motorizzati e motorizzati
Performance without motor and with motor
Leistungen ohne Motor und mit Motor

Albero lento
Output shaft
Abtriebswelle
 D = 18 mm

CMI 30-U40

i	i ₁	i ₂	n ₁	n ₂	M ₂ (Nm)	kW ₁	HP ₁	RD	sf
225	7,5	30	2800	12,4	61	0,18	0,23	0,45	1
300	10	30		9,3	61	0,13	0,18	0,44	1
400	20	20		7,0	53	0,09	0,12	0,43	1
450	15	30		6,2	61	0,10	0,13	0,42	1
500	25	20		5,6	53	0,07	0,09	0,46	1
600	20	30		4,7	61	0,08	0,10	0,38	1
750	25	30		3,7	61	0,06	0,08	0,41	1
900	30	30		3,1	61	0,06	0,08	0,35	1
1200	40	30		2,3	61	0,04	0,06	0,36	1
1500	50	30		1,9	61	0,04	0,05	0,34	1
1800	60	30		1,6	61	0,04	0,05	0,26	1
2400	80	30		1,2	61	0,03	0,03	0,30	1
3200	80	40		0,9	54	0,02	0,02	0,27	1
4000	100	40		0,7	54	0,02	0,02	0,23	1
5000	100	50	0,6	51	0,01	0,02	0,21	1	

i	i ₁	i ₂	n ₁	n ₂	M ₂ (Nm)	kW ₁	HP ₁	RD	sf	M ₂ MAX
225	7,5	30	2800	12,4	42	0,12	0,16	0,45	1,46	61
300	10	30		9,3	54	0,12	0,16	0,44	1,12	61
400	20	20		7,0	71	0,12	0,16	0,43	0,75	53
450	15	30		6,2	58	0,09	0,12	0,42	1,06	61
500	25	20		5,6	70	0,09	0,12	0,46	0,75	53
600	20	30		4,7	71	0,09	0,12	0,38	0,86	61
750	25	30		3,7	93	0,09	0,12	0,41	0,65	61
900	30	30		3,1	96	0,09	0,12	0,35	0,63	61
1200	40	30		2,3	132	0,09	0,12	0,36	0,46	61
1500	50	30		1,9	155	0,09	0,12	0,34	0,39	61
1800	60	30		1,6	146	0,09	0,12	0,26	0,42	61
2400	80	30		1,2	217	0,09	0,12	0,30	0,28	61
3200	80	40		0,9	263	0,09	0,12	0,27	0,21	54
4000	100	40		0,7	282	0,09	0,12	0,23	0,19	54
5000	100	50	0,6	326	0,09	0,12	0,21	0,16	51	

i	i ₁	i ₂	n ₁	n ₂	M ₂ (Nm)	kW ₁	HP ₁	RD	sf
225	7,5	30	1400	6,22	61	0,09	0,12	0,44	1
300	10	30		4,67	61	0,07	0,09	0,43	1
400	20	20		3,5	53	0,05	0,06	0,43	1
450	15	30		3,11	61	0,05	0,07	0,41	1
500	25	20		2,8	53	0,03	0,05	0,45	1
600	20	30		2,33	61	0,04	0,05	0,38	1
750	25	30		1,87	61	0,03	0,04	0,40	1
900	30	30		1,56	61	0,03	0,04	0,34	1
1200	40	30		1,17	61	0,02	0,03	0,35	1
1500	50	30		0,93	61	0,02	0,02	0,33	1
1800	60	30		0,78	61	0,02	0,03	0,26	1
2400	80	30		0,58	61	0,01	0,02	0,29	1
3200	80	40		0,44	54	0,01	0,01	0,26	1
4000	100	40		0,35	54	0,01	0,01	0,22	1
5000	100	50	0,28	51	0,01	0,01	0,21	1	

i	i ₁	i ₂	n ₁	n ₂	M ₂ (Nm)	kW ₁	HP ₁	RD	sf	M ₂ MAX
225	7,5	30	1400	6,22	61	0,09	0,12	0,44	1,00	61
300	10	30		4,67	80	0,09	0,12	0,43	0,77	61
400	20	20		3,5	105	0,09	0,12	0,43	0,50	53
450	15	30		3,11	112	0,09	0,12	0,41	0,54	61
500	25	20		2,8	137	0,09	0,12	0,45	0,39	53
600	20	30		2,33	140	0,09	0,12	0,38	0,44	61
750	25	30		1,87	182	0,09	0,12	0,40	0,34	61
900	30	30		1,56	189	0,09	0,12	0,34	0,32	61
1200	40	30		1,17	260	0,09	0,12	0,35	0,23	61
1500	50	30		0,93	306	0,09	0,12	0,33	0,20	61
1800	60	30		0,78	285	0,09	0,12	0,26	0,21	61
2400	80	30		0,58	427	0,09	0,12	0,29	0,14	61
3200	80	40		0,44	516	0,09	0,12	0,26	0,10	54
4000	100	40		0,35	551	0,09	0,12	0,22	0,10	54
5000	100	50	0,28	638	0,09	0,12	0,21	0,08	51	

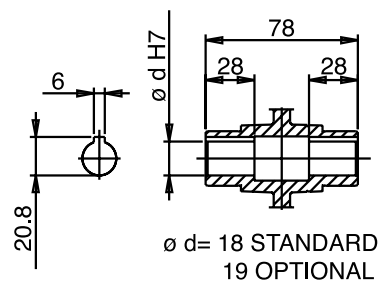
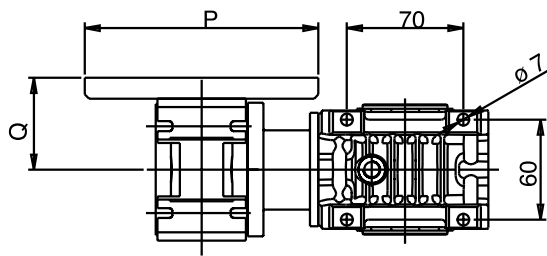
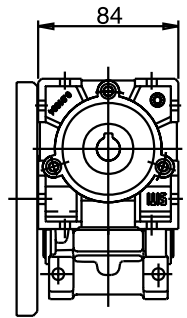
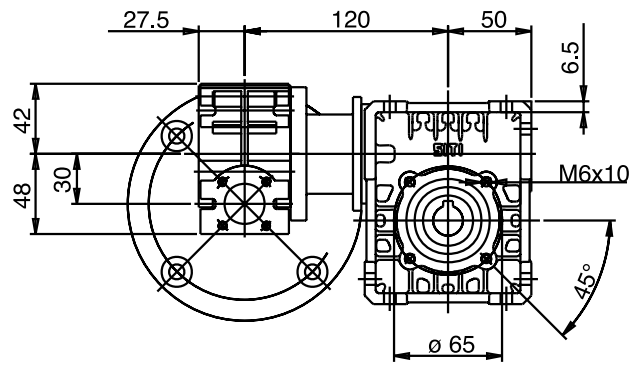
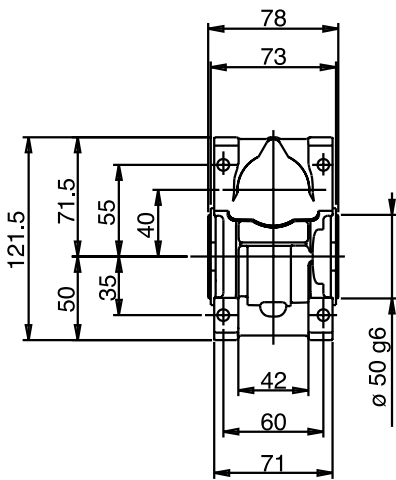
i	i ₁	i ₂	n ₁	n ₂	M ₂ (Nm)	kW ₁	HP ₁	RD	sf
225	7,5	30	900	4,0	61	0,06	0,08	0,43	1
300	10	30		3,0	61	0,05	0,06	0,42	1
400	20	20		2,3	53	0,03	0,04	0,43	1
450	15	30		2,0	61	0,03	0,04	0,40	1
500	25	20		1,8	53	0,02	0,03	0,44	1
600	20	30		1,5	61	0,03	0,03	0,37	1
750	25	30		1,2	61	0,02	0,03	0,39	1
900	30	30		1,0	61	0,02	0,03	0,34	1
1200	40	30		0,8	61	0,01	0,02	0,35	1
1500	50	30		0,6	61	0,01	0,02	0,33	1
1800	60	30		0,5	61	0,01	0,02	0,25	1
2400	80	30		0,4	61	0,01	0,01	0,28	1
3200	80	40		0,3	54	0,01	0,01	0,26	1
4000	100	40		0,2	54	0,01	0,01	0,22	1
5000	100	50	0,2	51	0,00	0,01	0,20	1	

i	i ₁	i ₂	n ₁	n ₂	M ₂ (Nm)	kW ₁	HP ₁	RD	sf	M ₂ MAX
225	7,5	30	900	4,0	62	0,06	0,08	0,43	0,99	61
300	10	30		3,0	81	0,06	0,08	0,42	0,76	61
400	20	20		2,3	109	0,06	0,08	0,43	0,49	53
450	15	30		2,0	113	0,06	0,08	0,40	0,54	61
500	25	20		1,8	140	0,06	0,08	0,44	0,38	53
600	20	30		1,5	143	0,06	0,08	0,37	0,43	61
750	25	30		1,2	186	0,06	0,08	0,39	0,33	61
900	30	30		1,0	193	0,06	0,08	0,34	0,32	61
1200	40	30		0,8	266	0,06	0,08	0,35	0,23	61
1500	50	30		0,6	312	0,06	0,08	0,33	0,20	61
1800	60	30		0,5	290	0,06	0,08	0,25	0,21	61
2400	80	30		0,4	435	0,06	0,08	0,28	0,14	61
3200	80	40		0,3	526	0,06	0,08	0,26	0,10	54
4000	100	40		0,2	560	0,06	0,08	0,22	0,10	54
5000	100	50	0,2	647	0,06	0,08	0,20	0,08	51	

i	i ₁	i ₂	n ₁	n ₂	M ₂ (Nm)	kW ₁	HP ₁	RD	sf
225	7,5	30	500	2,2	61	0,03	0,04	0,42	1
300	10	30		1,7	61	0,03	0,03	0,41	1
400	20	20		1,25	53	0,02	0,02	0,40	1
450	15	30		1,1	61	0,02	0,02	0,38	1
500	25	20		1,0	53	0,01	0,02	0,42	1
600	20	30		0,8	61	0,01	0,02	0,36	1
750	25	30		0,7	61	0,01	0,02	0,37	1
900	30	30		0,6	61	0,01	0,01	0,33	1
1200	40	30		0,4	61	0,01	0,01	0,34	1
1500	50	30		0,3	61	0,01	0,01	0,32	1
1800	60	30		0,3	61	0,01	0,01	0,25	1
2400	80	30		0,2	61	0,005	0,01	0,27	1
3200	80	40		0,2	54	0,004	0,005	0,25	1
4000	100	40		0,1	54	0,003	0,004	0,21	1
5000	100	50	0,1	51	0,003	0,004	0,20	1	

			F1	F2	F3	F4
225	7,5	30	56			
300	10	30	56			
400	20	20	56			
450	15	30	56			
500	25	20	56			
600	20	30	56			
750	25	30	56			
900	30	30	56			
1200	40	30	56			
1500	50	30	56			
1800	60	30	56			
2400	80	30	56			
3200	80	40	56			
4000	100	40	56			
5000	100	50	56			

CMI 30-U40



CI 30-U50

Prestazioni non motorizzati e motorizzati
Performance without motor and with motor
Leistungen ohne Motor und mit Motor

Albero lento
Output shaft
Abtriebswelle
 D = 25 mm

CMI 30-U50

i	i ₁	i ₂	n ₁	n ₂	M ₂ (Nm)	kW ₁	HP ₁	RD	sf
225	7,5	30	2800	12,4	95	0,28	0,38	0,44	1
300	10	30		9,3	95	0,21	0,27	0,45	1
400	20	20		7,0	105	0,18	0,24	0,43	1
450	15	30		6,2	95	0,15	0,20	0,40	1
500	25	20		5,6	105	0,14	0,18	0,45	1
600	20	30		4,7	95	0,12	0,17	0,37	1
750	25	30		3,7	95	0,09	0,13	0,39	1
900	30	30		3,1	95	0,09	0,12	0,34	1
1200	40	30		2,3	95	0,07	0,09	0,35	1
1500	50	30		1,9	95	0,06	0,08	0,33	1
1800	60	30		1,6	95	0,06	0,08	0,26	1
2400	80	30		1,2	95	0,04	0,05	0,29	1
3200	80	40		0,9	98	0,03	0,05	0,26	1
4000	100	40		0,7	98	0,03	0,04	0,22	1
5000	100	50	0,6	92	0,03	0,04	0,20	1	

i	i ₁	i ₂	n ₁	n ₂	M ₂ (Nm)	kW ₁	HP ₁	RD	sf	M _{2MAX}
225	7,5	30	2800	12,4	61	0,18	0,25	0,44	1,57	95
300	10	30		9,3	83	0,18	0,25	0,45	1,14	95
400	20	20		7,0	105	0,18	0,25	0,43	1,00	105
450	15	30		6,2	111	0,18	0,25	0,40	0,85	95
500	25	20		5,6	92	0,12	0,16	0,45	0,57	53
600	20	30		4,7	91	0,12	0,16	0,37	1,04	95
750	25	30		3,7	90	0,09	0,12	0,39	1,05	95
900	30	30		3,1	93	0,09	0,12	0,34	1,02	95
1200	40	30		2,3	128	0,09	0,12	0,35	0,74	95
1500	50	30		1,9	150	0,09	0,12	0,33	0,63	95
1800	60	30		1,6	141	0,09	0,12	0,26	0,67	95
2400	80	30		1,2	210	0,09	0,12	0,29	0,45	95
3200	80	40		0,9	257	0,09	0,12	0,26	0,38	98
4000	100	40		0,7	276	0,09	0,12	0,22	0,36	98
5000	100	50	0,6	313	0,09	0,12	0,20	0,29	92	

i	i ₁	i ₂	n ₁	n ₂	M ₂ (Nm)	kW ₁	HP ₁	RD	sf
225	7,5	30	1400	6,22	95	0,14	0,19	0,43	1
300	10	30		4,67	95	0,11	0,14	0,44	1
400	20	20		3,5	105	0,09	0,12	0,42	1
450	15	30		3,11	95	0,08	0,11	0,39	1
500	25	20		2,8	105	0,07	0,09	0,44	1
600	20	30		2,33	95	0,06	0,08	0,37	1
750	25	30		1,87	95	0,05	0,06	0,38	1
900	30	30		1,56	95	0,05	0,06	0,33	1
1200	40	30		1,17	95	0,03	0,05	0,34	1
1500	50	30		0,93	95	0,03	0,04	0,32	1
1800	60	30		0,78	95	0,03	0,04	0,25	1
2400	80	30		0,58	95	0,02	0,03	0,28	1
3200	80	40		0,44	98	0,02	0,02	0,26	1
4000	100	40		0,35	98	0,02	0,02	0,22	1
5000	100	50	0,28	92	0,01	0,02	0,20	1	

i	i ₁	i ₂	n ₁	n ₂	M ₂ (Nm)	kW ₁	HP ₁	RD	sf	M _{2MAX}
225	7,5	30	1400	6,22	118	0,18	0,25	0,43	0,80	95
300	10	30		4,67	162	0,18	0,25	0,44	0,59	95
400	20	20		3,5	138	0,12	0,16	0,42	0,76	105
450	15	30		3,11	145	0,12	0,16	0,39	0,66	95
500	25	20		2,8	135	0,09	0,12	0,44	0,39	53
600	20	30		2,33	135	0,09	0,12	0,37	0,70	95
750	25	30		1,87	176	0,09	0,12	0,38	0,54	95
900	30	30		1,56	183	0,09	0,12	0,33	0,52	95
1200	40	30		1,17	252	0,09	0,12	0,34	0,38	95
1500	50	30		0,93	296	0,09	0,12	0,32	0,32	95
1800	60	30		0,78	276	0,09	0,12	0,25	0,34	95
2400	80	30		0,58	413	0,09	0,12	0,28	0,23	95
3200	80	40		0,44	505	0,09	0,12	0,26	0,19	98
4000	100	40		0,35	540	0,09	0,12	0,22	0,18	98
5000	100	50	0,28	613	0,09	0,12	0,20	0,15	92	

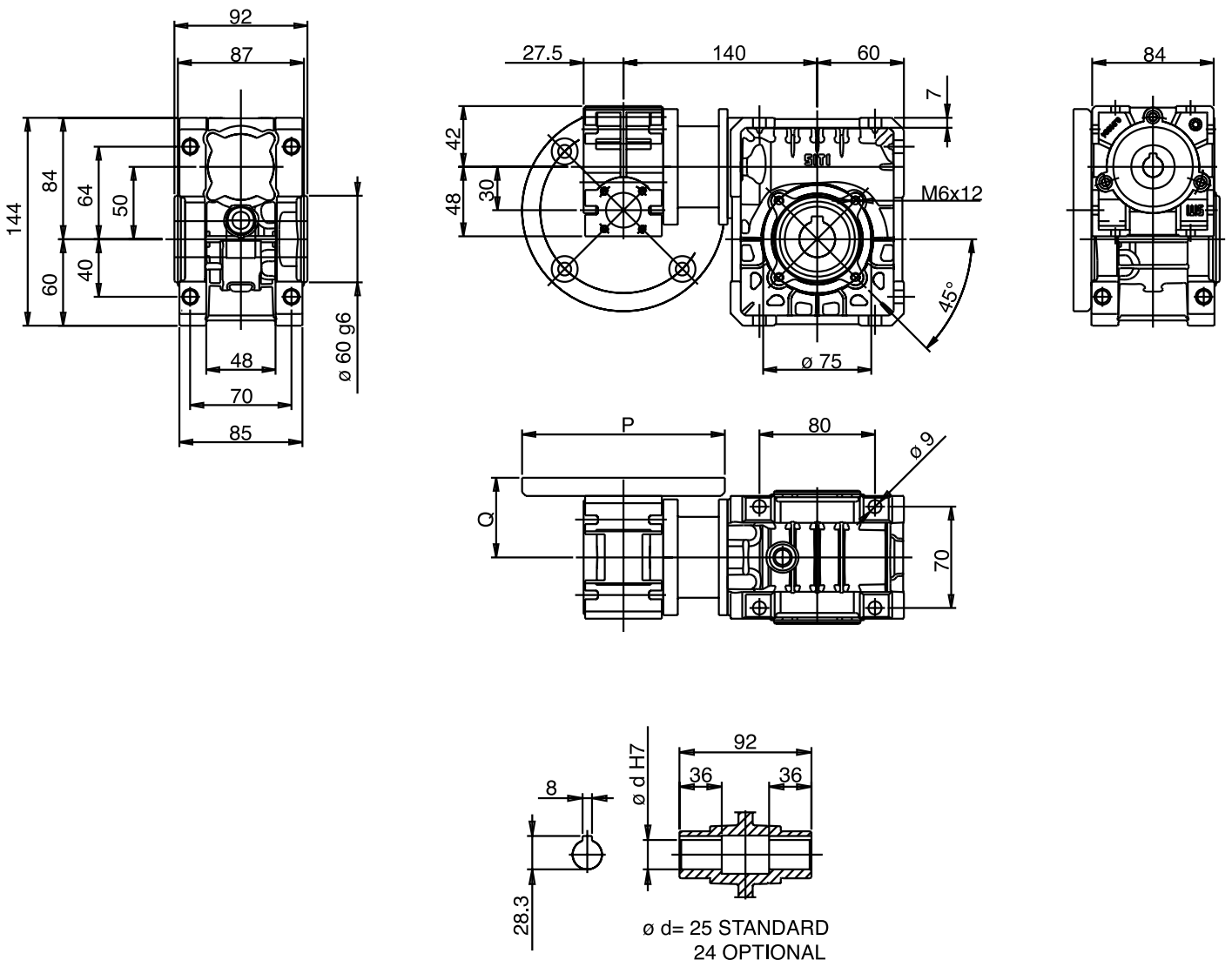
i	i ₁	i ₂	n ₁	n ₂	M ₂ (Nm)	kW ₁	HP ₁	RD	sf
225	7,5	30	900	4,0	95	0,10	0,13	0,42	1
300	10	30		3,0	95	0,07	0,09	0,43	1
400	20	20		2,3	105	0,06	0,08	0,42	1
450	15	30		2,0	95	0,05	0,07	0,38	1
500	25	20		1,8	105	0,05	0,06	0,43	1
600	20	30		1,5	95	0,04	0,05	0,36	1
750	25	30		1,2	95	0,03	0,04	0,38	1
900	30	30		1,0	95	0,03	0,04	0,33	1
1200	40	30		0,8	95	0,02	0,03	0,34	1
1500	50	30		0,6	95	0,02	0,03	0,32	1
1800	60	30		0,5	95	0,02	0,03	0,24	1
2400	80	30		0,4	95	0,01	0,02	0,28	1
3200	80	40		0,3	98	0,01	0,02	0,25	1
4000	100	40		0,2	98	0,01	0,01	0,22	1
5000	100	50	0,2	92	0,01	0,01	0,20	1	

i	i ₁	i ₂	n ₁	n ₂	M ₂ (Nm)	kW ₁	HP ₁	RD	sf	M _{2MAX}
225	7,5	30	900	4,0	90	0,09	0,12	0,42	1,06	95
300	10	30		3,0	123	0,09	0,12	0,43	0,77	95
400	20	20		2,3	108	0,06	0,08	0,42	0,98	105
450	15	30		2,0	110	0,06	0,08	0,38	0,87	95
500	25	20		1,8	138	0,06	0,08	0,43	0,38	53
600	20	30		1,5	138	0,06	0,08	0,36	0,69	95
750	25	30		1,2	180	0,06	0,08	0,38	0,53	95
900	30	30		1,0	187	0,06	0,08	0,33	0,51	95
1200	40	30		0,8	257	0,06	0,08	0,34	0,37	95
1500	50	30		0,6	302	0,06	0,08	0,32	0,31	95
1800	60	30		0,5	281	0,06	0,08	0,24	0,34	95
2400	80	30		0,4	421	0,06	0,08	0,28	0,23	95
3200	80	40		0,3	514	0,06	0,08	0,25	0,19	98
4000	100	40		0,2	548	0,06	0,08	0,22	0,18	98
5000	100	50	0,2	622	0,06	0,08	0,20	0,15	92	

i	i ₁	i ₂	n ₁	n ₂	M ₂ (Nm)	kW ₁	HP ₁	RD	sf
225	7,5	30	500	2,2	95	0,05	0,07	0,41	1
300	10	30		1,7	95	0,04	0,05	0,42	1
400	20	20		1,25	105	0,03	0,05	0,40	1
450	15	30		1,1	95	0,03	0,04	0,37	1
500	25	20		1,0	105	0,03	0,04	0,42	1
600	20	30		0,8	95	0,02	0,03	0,35	1
750	25	30		0,7	95	0,02	0,02	0,36	1
900	30	30		0,6	95	0,02	0,02	0,32	1
1200	40	30		0,4	95	0,01	0,02	0,33	1
1500	50	30		0,3	95	0,01	0,01	0,31	1
1800	60	30		0,3	95	0,01	0,02	0,24	1
2400	80	30		0,2	95	0,008	0,01	0,27	1
3200	80	40		0,2	98	0,007	0,009	0,24	1
4000	100	40		0,1	98	0,006	0,008	0,21	1
5000	100	50	0,1	92	0,005	0,007	0,19	1	

			F1	F2	F3	F4
225	7,5	30	56	63		
300	10	30	56	63		
400	20	20	56	63		
450	15	30	56	63		
500	25	20	56			
600	20	30	56			
750	25	30	56			
900	30	30	56			
1200	40	30	56			
1500	50	30	56			
1800	60	30	56			
2400	80	30	56			
3200	80	40	56			
4000	100	40	56			
5000	100	50	56			

CMI 30-U50



CI 30-U63

Prestazioni non motorizzati e motorizzati
Performance without motor and with motor
Leistungen ohne Motor und mit Motor

Albero lento
Output shaft
Abtriebswelle
 D = 25 mm

CMI 30-U63

i	i ₁	i ₂	n ₁	n ₂	M ₂ (Nm)	kW ₁	HP ₁	RD	sf
225	7,5	30	2800	12,4	199	0,58	0,78	0,45	1
300	10	30		9,3	199	0,45	0,60	0,44	1
400	20	20		7,0	177	0,29	0,38	0,45	1
450	15	30		6,2	199	0,32	0,42	0,41	1
500	25	20		5,6	177	0,22	0,29	0,48	1
600	20	30		4,7	199	0,26	0,34	0,38	1
750	25	30		3,7	199	0,19	0,26	0,40	1
900	30	30		3,1	199	0,19	0,25	0,34	1
1200	40	30		2,3	199	0,14	0,18	0,35	1
1500	50	30		1,9	199	0,12	0,16	0,33	1
1800	60	30		1,6	199	0,13	0,17	0,26	1
2400	80	30		1,2	199	0,08	0,11	0,29	1
3200	80	40		0,9	185	0,06	0,08	0,29	1
4000	100	40		0,7	185	0,06	0,07	0,24	1
5000	100	50		0,6	173	0,04	0,06	0,23	1

i	i ₁	i ₂	n ₁	n ₂	M ₂ (Nm)	kW ₁	HP ₁	RD	sf	M _{2MAX}
225	7,5	30	2800	12,4	86	0,25	0,33	0,45	2,33	199
300	10	30		9,3	111	0,25	0,33	0,44	1,79	199
400	20	20		7,0	154	0,25	0,33	0,45	1,15	177
450	15	30		6,2	157	0,25	0,33	0,41	1,27	199
500	25	20		5,6	204	0,25	0,33	0,48	0,87	177
600	20	30		4,7	194	0,25	0,33	0,38	1,03	199
750	25	30		3,7	184	0,18	0,25	0,40	1,08	199
900	30	30		3,1	189	0,18	0,25	0,34	1,05	199
1200	40	30		2,3	173	0,12	0,16	0,35	1,15	199
1500	50	30		1,9	204	0,12	0,16	0,33	0,98	199
1800	60	30		1,6	191	0,12	0,16	0,26	1,04	199
2400	80	30		1,2	214	0,09	0,12	0,29	0,93	199
3200	80	40		0,9	281	0,09	0,12	0,29	0,66	185
4000	100	40		0,7	301	0,09	0,12	0,24	0,62	185
5000	100	50		0,6	351	0,09	0,12	0,23	0,49	173

i	i ₁	i ₂	n ₁	n ₂	M ₂ (Nm)	kW ₁	HP ₁	RD	sf
225	7,5	30	1400	6,22	199	0,30	0,40	0,44	1
300	10	30		4,67	199	0,23	0,30	0,43	1
400	20	20		3,5	177	0,15	0,19	0,45	1
450	15	30		3,11	199	0,16	0,22	0,40	1
500	25	20		2,8	177	0,11	0,15	0,47	1
600	20	30		2,33	199	0,13	0,17	0,37	1
750	25	30		1,87	199	0,10	0,13	0,39	1
900	30	30		1,56	199	0,10	0,13	0,34	1
1200	40	30		1,17	199	0,07	0,09	0,35	1
1500	50	30		0,93	199	0,06	0,08	0,33	1
1800	60	30		0,78	199	0,06	0,09	0,25	1
2400	80	30		0,58	199	0,04	0,06	0,29	1
3200	80	40		0,44	185	0,03	0,04	0,28	1
4000	100	40		0,35	185	0,03	0,04	0,24	1
5000	100	50		0,28	173	0,02	0,03	0,22	1

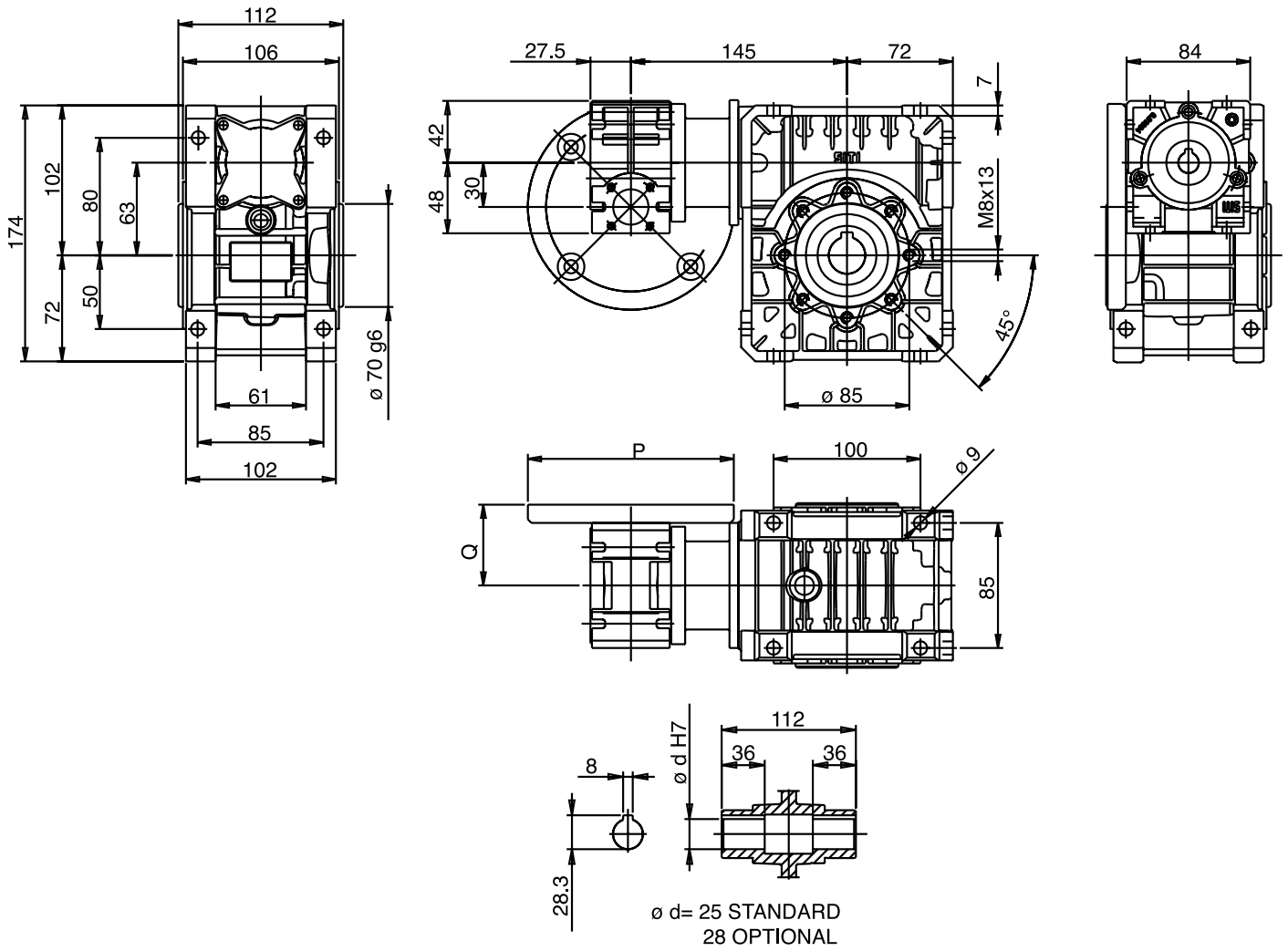
i	i ₁	i ₂	n ₁	n ₂	M ₂ (Nm)	kW ₁	HP ₁	RD	sf	M _{2MAX}
225	7,5	30	1400	6,22	167	0,25	0,33	0,44	1,19	199
300	10	30		4,67	218	0,25	0,33	0,43	0,91	199
400	20	20		3,5	219	0,18	0,25	0,45	0,81	177
450	15	30		3,11	221	0,18	0,25	0,40	0,90	199
500	25	20		2,8	190	0,12	0,16	0,47	0,93	177
600	20	30		2,33	183	0,12	0,16	0,37	1,09	199
750	25	30		1,87	239	0,12	0,16	0,39	0,83	199
900	30	30		1,56	248	0,12	0,16	0,34	0,80	199
1200	40	30		1,17	256	0,09	0,12	0,35	0,78	199
1500	50	30		0,93	301	0,09	0,12	0,33	0,66	199
1800	60	30		0,78	281	0,09	0,12	0,25	0,71	199
2400	80	30		0,58	420	0,09	0,12	0,29	0,47	199
3200	80	40		0,44	551	0,09	0,12	0,28	0,34	185
4000	100	40		0,35	589	0,09	0,12	0,24	0,31	185
5000	100	50		0,28	687	0,09	0,12	0,22	0,25	173

i	i ₁	i ₂	n ₁	n ₂	M ₂ (Nm)	kW ₁	HP ₁	RD	sf
225	7,5	30	900	4,0	199	0,20	0,26	0,43	1
300	10	30		3,0	199	0,15	0,20	0,41	1
400	20	20		2,3	177	0,09	0,12	0,45	1
450	15	30		2,0	199	0,11	0,14	0,39	1
500	25	20		1,8	177	0,07	0,10	0,46	1
600	20	30		1,5	199	0,08	0,11	0,37	1
750	25	30		1,2	199	0,07	0,09	0,38	1
900	30	30		1,0	199	0,06	0,08	0,33	1
1200	40	30		0,8	199	0,05	0,06	0,34	1
1500	50	30		0,6	199	0,04	0,05	0,32	1
1800	60	30		0,5	199	0,04	0,06	0,25	1
2400	80	30		0,4	199	0,03	0,04	0,28	1
3200	80	40		0,3	185	0,02	0,03	0,28	1
4000	100	40		0,2	185	0,02	0,02	0,23	1
5000	100	50		0,2	173	0,01	0,02	0,22	1

i	i ₁	i ₂	n ₁	n ₂	M ₂ (Nm)	kW ₁	HP ₁	RD	sf	M _{2MAX}
225	7,5	30	900	4,0	122	0,12	0,16	0,43	1,63	199
300	10	30		3,0	158	0,12	0,16	0,41	1,26	199
400	20	20		2,3	171	0,09	0,12	0,45	1,04	177
450	15	30		2,0	167	0,09	0,12	0,39	1,19	199
500	25	20		1,8	219	0,09	0,12	0,46	0,81	177
600	20	30		1,5	211	0,09	0,12	0,37	0,94	199
750	25	30		1,2	275	0,09	0,12	0,38	0,72	199
900	30	30		1,0	190	0,06	0,08	0,33	1,05	199
1200	40	30		0,8	261	0,06	0,08	0,34	0,76	199
1500	50	30		0,6	307	0,06	0,08	0,32	0,65	199
1800	60	30		0,5	285	0,06	0,08	0,25	0,70	199
2400	80	30		0,4	428	0,06	0,08	0,28	0,47	199
3200	80	40		0,3	561	0,06	0,08	0,28	0,33	185
4000	100	40		0,2	597	0,06	0,08	0,23	0,31	185
5000	100	50		0,2	697	0,06	0,08	0,22	0,25	173

i	i ₁	i ₂	n ₁	n ₂	M ₂ (Nm)	kW ₁	HP ₁	RD	sf
225	7,5	30	500	2,2	199	0,11	0,15	0,41	1
300	10	30		1,7	199	0,09	0,11	0,40	1
400	20	20		1,25	177	0,05	0,07	0,42	1
450	15	30		1,1	199	0,06	0,08	0,38	1
500	25	20		1,0	177	0,04	0,06	0,44	1
600	20	30		0,8	199	0,05	0,07	0,35	1
750	25	30		0,7	199	0,04	0,05	0,37	1
900	30	30		0,6	199	0,04	0,05	0,32	1
1200	40	30		0,4	199	0,03	0,03	0,33	1
1500	50	30		0,3	199	0,02	0,03	0,31	1
1800	60	30		0,3	199	0,02	0,03	0,24	1
2400	80	30		0,2	199	0,016	0,02	0,27	1
3200	80	40		0,2	185	0,011	0,015	0,27	1
4000	100	40		0,1	185	0,011	0,014	0,23	1
5000	100	50		0,1	173	0,008	0,011	0,21	1

i	i ₁	i ₂	F1	F2	F3	F4
225	7,5	30	56	63		
300	10	30	56	63		
400	20	20	56	63		
450	15	30	56	63		
500	25	20	56	63		
600	20	30	56	63		
750	25	30	56	63		
900	30	30	56	63		
1200	40	30	56	63		
1500	50	30	56			
1800	60	30	56			
2400	80	30	56			
3200	80	40	56			
4000	100	40	56			
5000	100	50	56			



CU 40-U75

Prestazioni non motorizzati e motorizzati
Performance without motor and with motor
Leistungen ohne Motor und mit Motor

Albero lento
Output shaft
Abtriebswelle
 D = 28 mm

CMU 40-U75

i	i ₁	i ₂	n ₁	n ₂	M ₂ (Nm)	kW ₁	HP ₁	RD	sf
225	7,5	30	2800	12,4	300	0,79	1,06	0,49	1
300	10	30		9,3	300	0,60	0,81	0,48	1
400	20	20		7,0	290	0,42	0,56	0,51	1
450	15	30		6,2	300	0,42	0,56	0,47	1
500	25	20		5,6	290	0,34	0,46	0,50	1
600	20	30		4,7	300	0,33	0,43	0,45	1
750	25	30		3,7	300	0,27	0,35	0,44	1
900	30	30		3,1	300	0,23	0,31	0,42	1
1200	40	30		2,3	300	0,19	0,25	0,39	1
1500	50	30		1,9	300	0,16	0,21	0,37	1
1800	60	30		1,6	300	0,15	0,19	0,34	1
2400	80	30		1,2	300	0,11	0,15	0,32	1
3200	80	40		0,9	300	0,09	0,12	0,30	1
4000	100	40		0,7	300	0,08	0,11	0,27	1
5000	100	50	0,6	270	0,06	0,08	0,26	1	

i	i ₁	i ₂	n ₁	n ₂	M ₂ (Nm)	kW ₁	HP ₁	RD	sf	M ₂ MAX
225	7,5	30	2800	12,4	284	0,75	1,00	0,49	1,06	300
300	10	30		9,3	273	0,55	0,75	0,48	1,10	300
400	20	20		7,0	256	0,37	0,50	0,51	1,13	290
450	15	30		6,2	265	0,37	0,50	0,47	1,13	300
500	25	20		5,6	211	0,25	0,33	0,50	1,37	290
600	20	30		4,7	231	0,25	0,33	0,45	1,30	300
750	25	30		3,7	283	0,25	0,33	0,44	1,06	300
900	30	30		3,1	231	0,18	0,24	0,42	1,30	300
1200	40	30		2,3	289	0,18	0,25	0,39	1,04	300
1500	50	30		1,9	343	0,18	0,25	0,37	0,87	300
1800	60	30		1,6	372	0,18	0,25	0,34	0,81	300
2400	80	30		1,2	475	0,18	0,25	0,32	0,63	300
3200	80	40		0,9	590	0,18	0,25	0,30	0,51	300
4000	100	40		0,7	672	0,18	0,25	0,27	0,45	300
5000	100	50	0,6	789	0,18	0,25	0,26	0,34	270	

225	7,5	30	1400	6,22	300	0,41	0,54	0,48	1
300	10	30		4,67	300	0,31	0,41	0,47	1
400	20	20		3,5	290	0,22	0,30	0,48	1
450	15	30		3,11	300	0,22	0,29	0,45	1
500	25	20		2,8	290	0,18	0,24	0,47	1
600	20	30		2,33	300	0,17	0,23	0,43	1
750	25	30		1,87	300	0,14	0,19	0,42	1
900	30	30		1,56	300	0,13	0,17	0,39	1
1200	40	30		1,17	300	0,10	0,14	0,36	1
1500	50	30		0,93	300	0,09	0,12	0,34	1
1800	60	30		0,78	300	0,08	0,11	0,30	1
2400	80	30		0,58	300	0,07	0,09	0,28	1
3200	80	40		0,44	300	0,05	0,07	0,26	1
4000	100	40		0,35	300	0,05	0,06	0,23	1
5000	100	50	0,28	270	0,04	0,05	0,22	1	

225	7,5	30	1400	6,22	407	0,55	0,75	0,48	0,74	300
300	10	30		4,67	357	0,37	0,50	0,47	0,84	300
400	20	20		3,5	235	0,18	0,25	0,48	1,23	290
450	15	30		3,11	248	0,18	0,25	0,45	1,21	300
500	25	20		2,8	286	0,18	0,25	0,47	1,01	290
600	20	30		2,33	314	0,18	0,25	0,43	0,96	300
750	25	30		1,87	255	0,12	0,16	0,42	1,18	300
900	30	30		1,56	285	0,12	0,16	0,39	1,05	300
1200	40	30		1,17	353	0,12	0,16	0,36	0,85	300
1500	50	30		0,93	413	0,12	0,16	0,34	0,73	300
1800	60	30		0,78	438	0,12	0,16	0,30	0,68	300
2400	80	30		0,58	551	0,12	0,16	0,28	0,54	300
3200	80	40		0,44	684	0,12	0,16	0,26	0,44	300
4000	100	40		0,35	764	0,12	0,16	0,23	0,39	300
5000	100	50	0,28	897	0,12	0,16	0,22	0,30	270	

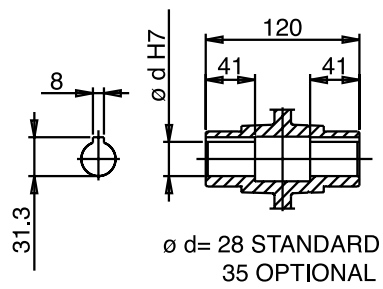
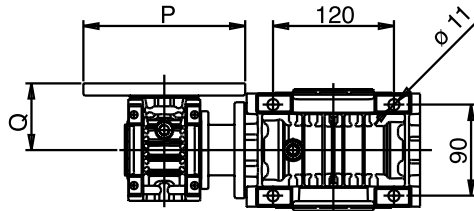
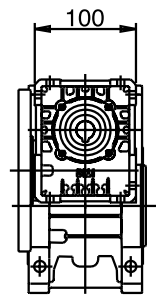
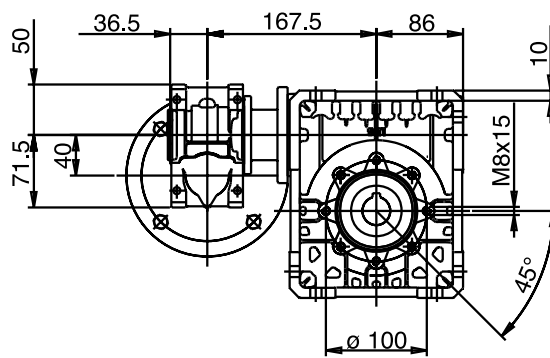
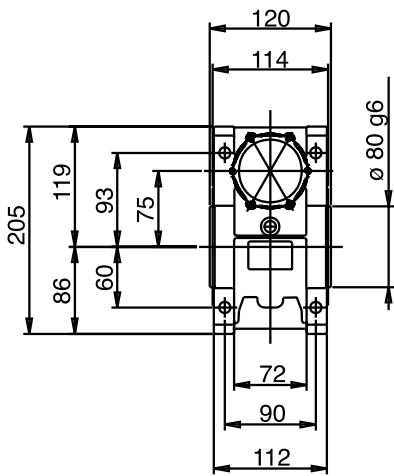
225	7,5	30	900	4,0	300	0,27	0,36	0,47	1
300	10	30		3,0	300	0,21	0,27	0,46	1
400	20	20		2,3	290	0,15	0,20	0,46	1
450	15	30		2,0	300	0,15	0,19	0,43	1
500	25	20		1,8	290	0,12	0,16	0,45	1
600	20	30		1,5	300	0,12	0,15	0,41	1
750	25	30		1,2	300	0,09	0,13	0,40	1
900	30	30		1,0	300	0,09	0,11	0,37	1
1200	40	30		0,8	300	0,07	0,09	0,33	1
1500	50	30		0,6	300	0,06	0,08	0,31	1
1800	60	30		0,5	300	0,06	0,08	0,27	1
2400	80	30		0,4	300	0,05	0,06	0,26	1
3200	80	40		0,3	300	0,04	0,05	0,24	1
4000	100	40		0,2	300	0,03	0,04	0,21	1
5000	100	50	0,2	270	0,03	0,03	0,20	1	

225	7,5	30	900	4,0	281	0,25	0,33	0,47	1,07	300
300	10	30		3,0	262	0,18	0,25	0,46	1,15	300
400	20	20		2,3	234	0,12	0,16	0,46	1,24	290
450	15	30		2,0	247	0,12	0,16	0,43	1,21	300
500	25	20		1,8	285	0,12	0,16	0,45	1,02	290
600	20	30		1,5	313	0,12	0,16	0,41	0,96	300
750	25	30		1,2	286	0,09	0,12	0,40	1,05	300
900	30	30		1,0	315	0,09	0,12	0,37	0,95	300
1200	40	30		0,8	384	0,09	0,12	0,33	0,78	300
1500	50	30		0,6	446	0,09	0,12	0,31	0,67	300
1800	60	30		0,5	467	0,09	0,12	0,27	0,64	300
2400	80	30		0,4	590	0,09	0,12	0,26	0,51	300
3200	80	40		0,3	732	0,09	0,12	0,24	0,41	300
4000	100	40		0,2	816	0,09	0,12	0,21	0,37	300
5000	100	50	0,2	958	0,09	0,12	0,20	0,28	270	

225	7,5	30	500	2,2	300	0,15	0,20	0,46	1
300	10	30		1,7	300	0,12	0,16	0,45	1
400	20	20		1,25	290	0,09	0,11	0,44	1
450	15	30		1,1	300	0,08	0,11	0,42	1
500	25	20		1,0	290	0,07	0,09	0,43	1
600	20	30		0,8	300	0,07	0,09	0,39	1
750	25	30		0,7	300	0,06	0,07	0,38	1
900	30	30		0,6	300	0,05	0,07	0,35	1
1200	40	30		0,4	300	0,04	0,06	0,32	1
1500	50	30		0,3	300	0,04	0,05	0,29	1
1800	60	30		0,3	300	0,03	0,05	0,25	1
2400	80	30		0,2	300	0,028	0,04	0,24	1
3200	80	40		0,2	300	0,022	0,030	0,22	1
4000	100	40		0,1	300	0,020	0,027	0,20	1
5000	100	50	0,1	270	0,015	0,021	0,18	1	

			F1	F2	F3	F4
225	7,5	30	63	71		
300	10	30	63	71		
400	20	20	63	71		
450	15	30	63	71		
500	25	20	63	71		
600	20	30	63	71		
750	25	30	63	71		
900	30	30	63	71		
1200	40	30	63	71		
1500	50	30	63			
1800	60	30	63			
2400	80	30	63			
3200	80	40	63			
4000	100	40	63			
5000	100	50	63			

CMU 40-U75



CU 40-U90

Prestazioni non motorizzati e motorizzati
Performance without motor and with motor
Leistungen ohne Motor und mit Motor

Albero lento
Output shaft
Abtriebswelle
 D = 35 mm

CMU 40-U90

i	i ₁	i ₂	n ₁	n ₂	M ₂ (Nm)	kW ₁	HP ₁	RD	sf
225	7,5	30	2800	12,4	588	1,44	1,93	0,53	1
300	10	30		9,3	588	1,10	1,47	0,52	1
400	20	20		7,0	451	0,63	0,84	0,53	1
450	15	30		6,2	588	0,76	1,02	0,50	1
500	25	20		5,6	451	0,51	0,68	0,52	1
600	20	30		4,7	588	0,59	0,79	0,48	1
750	25	30		3,7	588	0,48	0,65	0,47	1
900	30	30		3,1	588	0,43	0,57	0,45	1
1200	40	30		2,3	588	0,34	0,45	0,42	1
1500	50	30		1,9	588	0,29	0,38	0,40	1
1800	60	30		1,6	588	0,26	0,35	0,36	1
2400	80	30		1,2	588	0,21	0,28	0,35	1
3200	80	40		0,9	542	0,15	0,21	0,32	1
4000	100	40		0,7	542	0,13	0,18	0,29	1
5000	100	50	0,6	458	0,10	0,13	0,27	1	

i	i ₁	i ₂	n ₁	n ₂	M ₂ (Nm)	kW ₁	HP ₁	RD	sf	M ₂ max
225	7,5	30	2800	12,4	305	0,75	1,00	0,53	1,93	588
300	10	30		9,3	400	0,75	1,00	0,52	1,47	588
400	20	20		7,0	539	0,75	1,00	0,53	0,84	451
450	15	30		6,2	577	0,75	1,00	0,50	1,02	588
500	25	20		5,6	484	0,55	0,75	0,52	0,93	451
600	20	30		4,7	545	0,55	0,75	0,48	1,08	588
750	25	30		3,7	668	0,55	0,75	0,47	0,88	588
900	30	30		3,1	511	0,37	0,50	0,45	1,15	588
1200	40	30		2,3	639	0,37	0,50	0,42	0,92	588
1500	50	30		1,9	512	0,25	0,33	0,40	1,15	588
1800	60	30		1,6	555	0,25	0,33	0,36	1,06	588
2400	80	30		1,2	511	0,18	0,25	0,35	1,15	588
3200	80	40		0,9	630	0,18	0,25	0,32	0,86	542
4000	100	40		0,7	723	0,18	0,25	0,29	0,75	542
5000	100	50	0,6	840	0,18	0,25	0,27	0,54	458	

i	i ₁	i ₂	n ₁	n ₂	M ₂ (Nm)	kW ₁	HP ₁	RD	sf
225	7,5	30	1400	6,22	588	0,74	0,99	0,52	1
300	10	30		4,67	588	0,57	0,76	0,51	1
400	20	20		3,5	451	0,33	0,44	0,50	1
450	15	30		3,11	588	0,40	0,53	0,48	1
500	25	20		2,8	451	0,27	0,36	0,48	1
600	20	30		2,33	588	0,31	0,42	0,46	1
750	25	30		1,87	588	0,26	0,34	0,45	1
900	30	30		1,56	588	0,23	0,31	0,42	1
1200	40	30		1,17	588	0,19	0,25	0,39	1
1500	50	30		0,93	588	0,16	0,21	0,36	1
1800	60	30		0,78	588	0,15	0,20	0,32	1
2400	80	30		0,58	588	0,12	0,16	0,30	1
3200	80	40		0,44	542	0,09	0,12	0,28	1
4000	100	40		0,35	542	0,08	0,11	0,25	1
5000	100	50	0,28	458	0,06	0,08	0,23	1	

i	i ₁	i ₂	n ₁	n ₂	M ₂ (Nm)	kW ₁	HP ₁	RD	sf	M ₂ max
225	7,5	30	1400	6,22	438	0,55	0,75	0,52	1,34	588
300	10	30		4,67	570	0,55	0,75	0,51	1,03	588
400	20	20		3,5	503	0,37	0,50	0,50	0,90	451
450	15	30		3,11	548	0,37	0,50	0,48	1,07	588
500	25	20		2,8	414	0,25	0,33	0,48	1,09	451
600	20	30		2,33	469	0,25	0,33	0,46	1,25	588
750	25	30		1,87	570	0,25	0,33	0,45	1,03	588
900	30	30		1,56	638	0,25	0,33	0,42	0,92	588
1200	40	30		1,17	568	0,18	0,25	0,39	1,03	588
1500	50	30		0,93	444	0,12	0,16	0,36	1,32	588
1800	60	30		0,78	471	0,12	0,16	0,32	1,25	588
2400	80	30		0,58	592	0,12	0,16	0,30	0,99	588
3200	80	40		0,44	730	0,12	0,16	0,28	0,74	542
4000	100	40		0,35	822	0,12	0,16	0,25	0,66	542
5000	100	50	0,28	955	0,12	0,16	0,23	0,48	458	

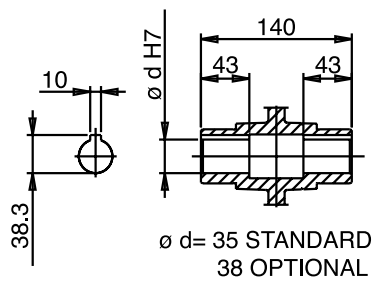
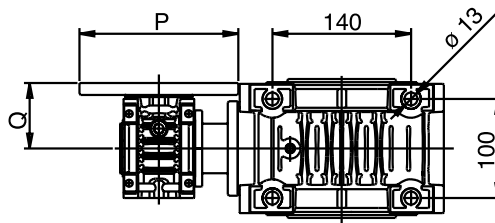
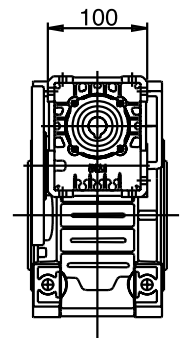
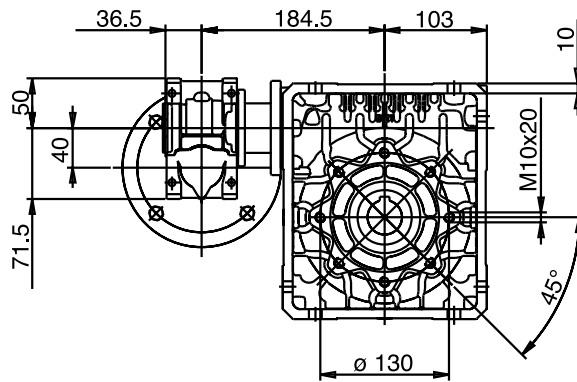
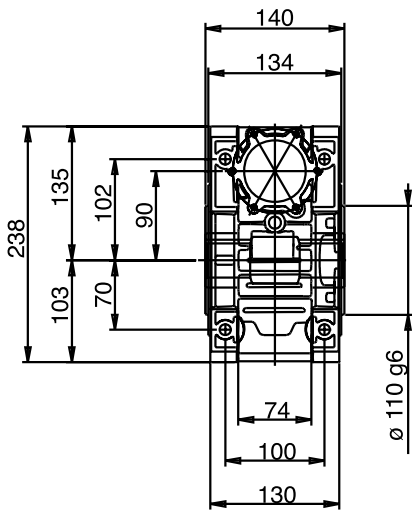
i	i ₁	i ₂	n ₁	n ₂	M ₂ (Nm)	kW ₁	HP ₁	RD	sf
225	7,5	30	900	4,0	588	0,49	0,65	0,51	1
300	10	30		3,0	588	0,38	0,50	0,49	1
400	20	20		2,3	451	0,22	0,30	0,48	1
450	15	30		2,0	588	0,27	0,35	0,46	1
500	25	20		1,8	451	0,18	0,24	0,47	1
600	20	30		1,5	588	0,21	0,28	0,44	1
750	25	30		1,2	588	0,17	0,23	0,43	1
900	30	30		1,0	588	0,16	0,21	0,39	1
1200	40	30		0,8	588	0,13	0,17	0,36	1
1500	50	30		0,6	588	0,11	0,15	0,33	1
1800	60	30		0,5	588	0,11	0,14	0,29	1
2400	80	30		0,4	588	0,08	0,11	0,28	1
3200	80	40		0,3	542	0,06	0,08	0,26	1
4000	100	40		0,2	542	0,06	0,07	0,23	1
5000	100	50	0,2	458	0,04	0,05	0,21	1	

i	i ₁	i ₂	n ₁	n ₂	M ₂ (Nm)	kW ₁	HP ₁	RD	sf	M ₂ max
225	7,5	30	900	4,0	447	0,37	0,50	0,51	1,32	588
300	10	30		3,0	579	0,37	0,50	0,49	1,02	588
400	20	20		2,3	508	0,25	0,33	0,48	0,89	451
450	15	30		2,0	553	0,25	0,33	0,46	1,06	588
500	25	20		1,8	445	0,18	0,25	0,47	1,01	451
600	20	30		1,5	504	0,18	0,25	0,44	1,17	588
750	25	30		1,2	614	0,18	0,25	0,43	0,96	588
900	30	30		1,0	451	0,12	0,16	0,39	1,30	588
1200	40	30		0,8	550	0,12	0,16	0,36	1,07	588
1500	50	30		0,6	639	0,12	0,16	0,33	0,92	588
1800	60	30		0,5	669	0,12	0,16	0,29	0,88	588
2400	80	30		0,4	634	0,09	0,12	0,28	0,93	588
3200	80	40		0,3	782	0,09	0,12	0,26	0,69	542
4000	100	40		0,2	878	0,09	0,12	0,23	0,62	542
5000	100	50	0,2	1020	0,09	0,12	0,21	0,45	458	

i	i ₁	i ₂	n ₁	n ₂	M ₂ (Nm)	kW ₁	HP ₁	RD	sf
225	7,5	30	500	2,2	588	0,27	0,37	0,50	1
300	10	30		1,7	588	0,21	0,29	0,48	1
400	20	20		1,25	451	0,13	0,17	0,46	1
450	15	30		1,1	588	0,15	0,20	0,45	1
500	25	20		1,0	451	0,11	0,14	0,44	1
600	20	30		0,8	588	0,12	0,16	0,42	1
750	25	30		0,7	588	0,10	0,13	0,41	1
900	30	30		0,6	588	0,09	0,12	0,37	1
1200	40	30		0,4	588	0,08	0,10	0,34	1
1500	50	30		0,3	588	0,07	0,09	0,31	1
1800	60	30		0,3	588	0,06	0,08	0,27	1
2400	80	30		0,2	588	0,050	0,07	0,26	1
3200	80	40		0,2	542	0,038	0,050	0,24	1
4000	100	40		0,1	542	0,034	0,045	0,21	1
5000	100	50	0,1	458	0,025	0,033	0,20	1	

			F1	F2	F3	F4
225	7,5	30	63	71		
300	10	30	63	71		
400	20	20	63	71		
450	15	30	63	71		
500	25	20	63	71		
600	20	30	63	71		
750	25	30	63	71		
900	30	30	63	71		
1200	40	30	63	71		
1500	50	30	63			
1800	60	30	63			
2400	80	30	63			
3200	80	40	63			
4000	100	40	63			
5000	100	50	63			

CMU 40-U90



CU 50-U110

Prestazioni non motorizzati e motorizzati
Performance without motor and with motor
Leistungen ohne Motor und mit Motor

Albero lento
Output shaft
Abtriebswelle
 D = 42 mm

CMU 50-U110

i	i ₁	i ₂	n ₁	n ₂	M ₂ (Nm)	kW ₁	HP ₁	RD	sf
225	7,5	30	2800	12,4	865	2,12	2,83	0,53	1
300	10	30		9,3	865	1,62	2,16	0,52	1
400	20	20		7,0	863	1,18	1,58	0,53	1
450	15	30		6,2	865	1,12	1,49	0,50	1
500	25	20		5,6	863	0,97	1,30	0,52	1
600	20	30		4,7	865	0,87	1,16	0,49	1
750	25	30		3,7	865	0,72	0,95	0,47	1
900	30	30		3,1	865	0,62	0,83	0,45	1
1200	40	30		2,3	865	0,50	0,66	0,43	1
1500	50	30		1,9	865	0,42	0,56	0,41	1
1800	60	30		1,6	865	0,36	0,49	0,39	1
2400	80	30		1,2	865	0,30	0,40	0,35	1
3200	80	40		0,9	885	0,24	0,33	0,33	1
4000	100	40		0,7	885	0,21	0,28	0,31	1
5000	100	50	0,6	771	0,16	0,21	0,29	1	

i	i ₁	i ₂	n ₁	n ₂	M ₂ (Nm)	kW ₁	HP ₁	RD	sf	M ₂ MAX
225	7,5	30	2800	12,4	611	1,50	2,00	0,53	1,42	865
300	10	30		9,3	800	1,50	2,00	0,52	1,08	865
400	20	20		7,0	803	1,10	1,50	0,53	1,08	863
450	15	30		6,2	850	1,10	1,50	0,50	1,02	865
500	25	20		5,6	975	1,10	1,50	0,52	0,89	863
600	20	30		4,7	747	0,75	1,00	0,49	1,16	865
750	25	30		3,7	907	0,75	1,00	0,47	0,95	865
900	30	30		3,1	767	0,55	0,75	0,45	1,13	865
1200	40	30		2,3	959	0,55	0,75	0,43	0,90	865
1500	50	30		1,9	768	0,37	0,50	0,41	1,13	865
1800	60	30		1,6	879	0,37	0,50	0,39	0,98	865
2400	80	30		1,2	1072	0,37	0,50	0,35	0,81	865
3200	80	40		0,9	906	0,25	0,33	0,33	0,98	885
4000	100	40		0,7	1046	0,25	0,33	0,31	0,85	885
5000	100	50	0,6	1232	0,25	0,33	0,29	0,63	771	

225	7,5	30	1400	6,22	865	1,08	1,44	0,52	1
300	10	30		4,67	865	0,83	1,10	0,51	1
400	20	20		3,5	863	0,62	0,83	0,51	1
450	15	30		3,11	865	0,58	0,77	0,49	1
500	25	20		2,8	863	0,52	0,69	0,49	1
600	20	30		2,33	865	0,46	0,61	0,46	1
750	25	30		1,87	865	0,38	0,51	0,44	1
900	30	30		1,56	865	0,33	0,44	0,43	1
1200	40	30		1,17	865	0,27	0,36	0,40	1
1500	50	30		0,93	865	0,23	0,31	0,37	1
1800	60	30		0,78	865	0,20	0,27	0,35	1
2400	80	30		0,58	865	0,17	0,23	0,31	1
3200	80	40		0,44	885	0,14	0,18	0,29	1
4000	100	40		0,35	885	0,12	0,16	0,26	1
5000	100	50	0,28	771	0,09	0,12	0,25	1	

225	7,5	30	1400	6,22	881	1,10	1,50	0,52	0,98	865
300	10	30		4,67	783	0,75	1,00	0,51	1,10	865
400	20	20		3,5	762	0,55	0,75	0,51	1,13	863
450	15	30		3,11	821	0,55	0,75	0,49	1,05	865
500	25	20		2,8	916	0,55	0,75	0,49	0,94	863
600	20	30		2,33	700	0,37	0,50	0,46	1,24	865
750	25	30		1,87	841	0,37	0,50	0,44	1,03	865
900	30	30		1,56	968	0,37	0,50	0,43	0,89	865
1200	40	30		1,17	811	0,25	0,33	0,40	1,07	865
1500	50	30		0,93	936	0,25	0,33	0,37	0,92	865
1800	60	30		0,78	769	0,18	0,25	0,35	1,12	865
2400	80	30		0,58	920	0,18	0,25	0,31	0,94	865
3200	80	40		0,44	766	0,12	0,16	0,29	1,15	885
4000	100	40		0,35	866	0,12	0,16	0,26	1,02	885
5000	100	50	0,28	1020	0,12	0,16	0,25	0,76	771	

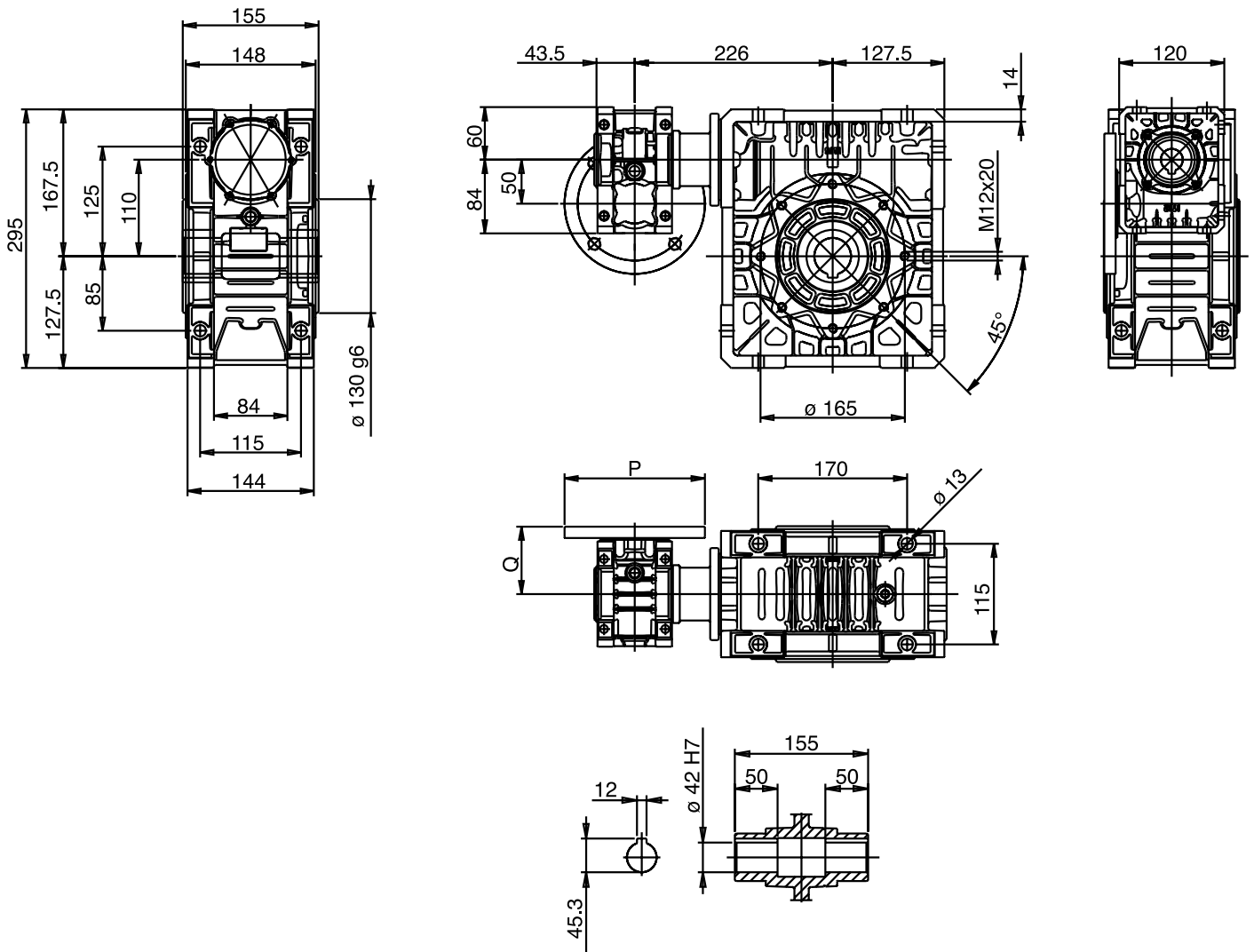
225	7,5	30	900	4,0	865	0,71	0,95	0,51	1
300	10	30		3,0	865	0,55	0,73	0,50	1
400	20	20		2,3	863	0,42	0,55	0,49	1
450	15	30		2,0	865	0,39	0,51	0,47	1
500	25	20		1,8	863	0,35	0,46	0,47	1
600	20	30		1,5	865	0,31	0,41	0,45	1
750	25	30		1,2	865	0,25	0,34	0,43	1
900	30	30		1,0	865	0,22	0,30	0,40	1
1200	40	30		0,8	865	0,18	0,25	0,37	1
1500	50	30		0,6	865	0,16	0,21	0,34	1
1800	60	30		0,5	865	0,14	0,19	0,32	1
2400	80	30		0,4	865	0,12	0,16	0,28	1
3200	80	40		0,3	885	0,10	0,13	0,27	1
4000	100	40		0,2	885	0,09	0,12	0,24	1
5000	100	50	0,2	771	0,06	0,09	0,23	1	

225	7,5	30	900	4,0	668	0,55	0,75	0,51	1,29	865
300	10	30		3,0	868	0,55	0,75	0,50	1,00	865
400	20	20		2,3	769	0,37	0,50	0,49	1,12	863
450	15	30		2,0	829	0,37	0,50	0,47	1,04	865
500	25	20		1,8	921	0,37	0,50	0,47	0,94	863
600	20	30		1,5	1049	0,37	0,50	0,45	0,82	865
750	25	30		1,2	849	0,25	0,33	0,43	1,02	865
900	30	30		1,0	961	0,25	0,33	0,40	0,90	865
1200	40	30		0,8	843	0,18	0,25	0,37	1,03	865
1500	50	30		0,6	983	0,18	0,25	0,34	0,88	865
1800	60	30		0,5	736	0,12	0,16	0,32	1,18	865
2400	80	30		0,4	869	0,12	0,16	0,28	1,00	865
3200	80	40		0,3	815	0,09	0,12	0,27	1,09	885
4000	100	40		0,2	916	0,09	0,12	0,24	0,97	885
5000	100	50	0,2	1079	0,09	0,12	0,23	0,71	771	

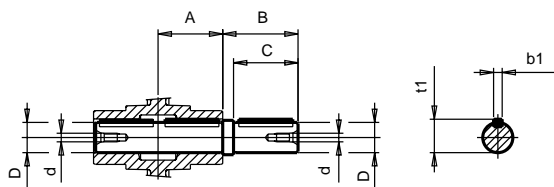
225	7,5	30	500	2,2	865	0,41	0,54	0,50	1
300	10	30		1,7	865	0,31	0,42	0,48	1
400	20	20		1,25	863	0,24	0,32	0,47	1
450	15	30		1,1	865	0,22	0,30	0,45	1
500	25	20		1,0	863	0,20	0,27	0,45	1
600	20	30		0,8	865	0,18	0,24	0,43	1
750	25	30		0,7	865	0,15	0,20	0,41	1
900	30	30		0,6	865	0,13	0,18	0,38	1
1200	40	30		0,4	865	0,11	0,15	0,34	1
1500	50	30		0,3	865	0,09	0,13	0,32	1
1800	60	30		0,3	865	0,08	0,11	0,30	1
2400	80	30		0,2	865	0,072	0,10	0,26	1
3200	80	40		0,2	885	0,059	0,079	0,24	1
4000	100	40		0,1	885	0,053	0,071	0,22	1
5000	100	50	0,1	771	0,039	0,052	0,21	1	

			F1	F2	F3	F4
225	7,5	30		71	80	
300	10	30		71	80	
400	20	20		71	80	
450	15	30		71	80	
500	25	20		71	80	
600	20	30		71	80	
750	25	30		71	80	
900	30	30		71	80	
1200	40	30		71		
1500	50	30		71		
1800	60	30	63B5	71		
2400	80	30	63B6	71		
3200	80	40	63B5	71		
4000	100	40	63B5			
5000	100	50	63B5			

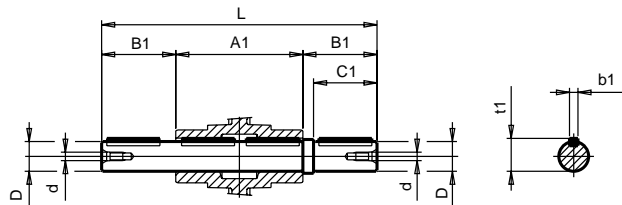
CMU 50-U110



ALBERO LENTO SEMPLICE
SINGLE OUTPUT SHAFT
 EINSEITIGE ABTRIEBSWELLE



ALBERO LENTO BISPORGENTE
EXTENDED OUTPUT SHAFT
 DOPPELSEITIGE ABTRIEBSWELLE

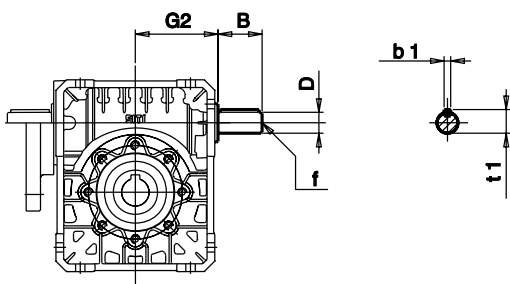


	A	A1	B	B1	C	C1	D h7	d	L	b1	t1
MU 40	39	78	43	43	40	40	18	M5	164	6	20,5
MU 50	46	92	53,5	53,5	50	50	25	M8	199	8	28
MU 63	56	112	65	53,5	60	50	25	M8	219	8	28
MU 75	60	120	70	63,5	60	60	28	M8	247	8	31
MU 90	70	140	65	84,5	60	80	35	M8	309	8	38
MU 110	77,5	155	126	84,5	110	80	42	M10	324	12	45

ALBERO VELOCE BISPORGENTE

DOUBLE EXTENDED INPUT SHAFT

DOPPELSEITIGE EINGANGSWELLE

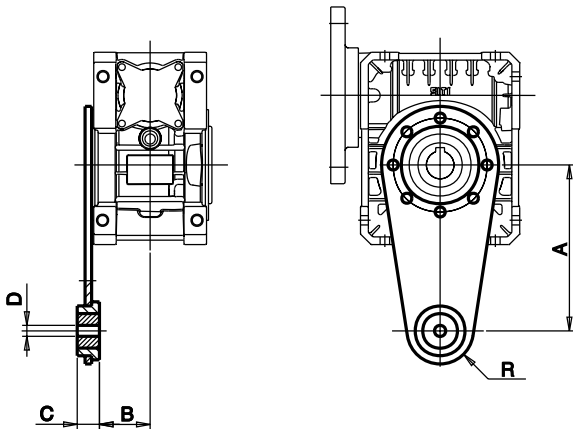


	G2	D (j6)	B	f	b1	t1
MU 40	53	11	23	M4	4	12,5
MU 50	64	14	30	M6	5	16
MU 63	75	19	40	M6	6	21,5
MU 75	90	24	50	M8	8	27
MU 90	108	24	50	M8	8	27
MU 110	135	28	60	M10	8	31

BRACCIO DI REAZIONE

TORQUE ARM

DREHMOMENTSTUTZEN

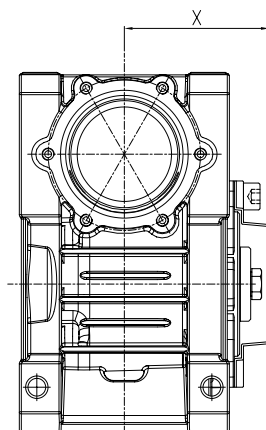


	A	B	C	D	R
MU 40	100	29,5	20	10	30
MU 50	100	35,5	20	10	36
MU 63	150	46	20	10	30
MU 75	200	47,5	25	14	37,5
MU 90	200	57,5	25	14	37,5
MU 110	250	64,5	25	14	37,5

COPERCHIO DI PROTEZIONE

PROTECTIVE COVER

SCHUTZABDECKUNG



RIDUTTORE WORM GEARBOX UNTERSETZUNGSGETRIEBE	QUOTA X X DIMENSION X-WERT
40	53
50	60
63	70,5
75	75
90	86
110	94

PARTI DI RICAMBIO

Per consultare il catalogo ricambi rivolgersi all'Ufficio Tecnico della SITI S.p.a. e richiedere la documentazione cartacea o il CD-ROM interattivo.

SPARE PARTS

To consult the spare parts catalogue, contact the SITI S.p.a. engineering office and request a hard copy of the documentation or the interactive CD-ROM.

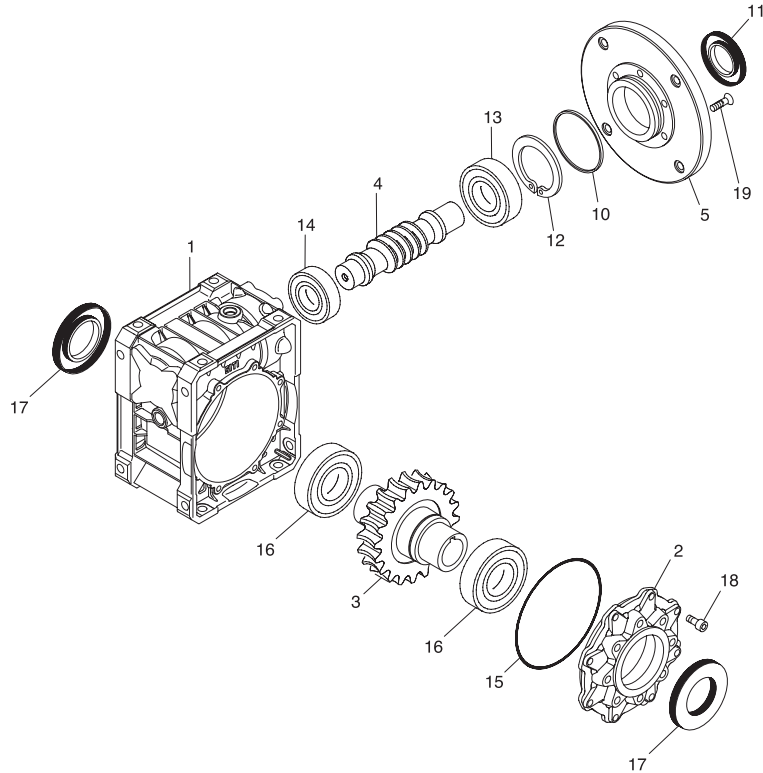
ERSATZTEILE

Für den Ersatzteilkatalog wenden Sie sich bitte an die Technische Abteilung der Firma SITI S.p.a.; dort erhalten Sie die Dokumentation auf Papier oder die interaktive CD-ROM.



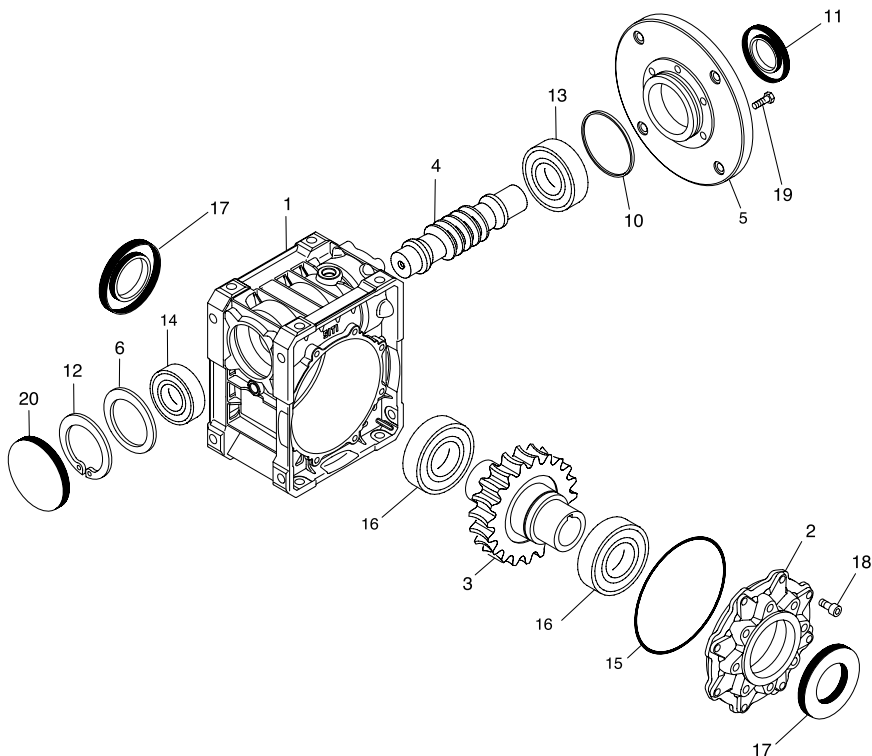
RIDUTTORI A VITE SENZA FINE - WORM GEARBOXES - SCHNECKENUNTERSETZUNGSGETRIEBE

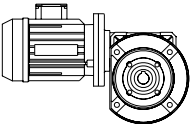
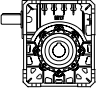
MU 40 - 63



RIDUTTORI A VITE SENZA FINE - WORM GEARBOXES - SCHNECKENUNTERSETZUNGSGETRIEBE

MU 75 - 110



 	Cus cinetto Bearing <i>Kugellager</i>	Cus cinetto Bearing <i>Kugellager</i>	Cus cinetto Bearing <i>Kugellager</i>		Anello di tenuta Oils eals <i>Simmerringe</i>	Anello di tenuta Oils eals <i>Simmerringe</i>	O-R ring O-R ing <i>O-R ing</i>	O-R ring O-R ing <i>O-R ing</i>	Cappellotto / Anello di tenuta Cover / Oils eals <i>Kappe /</i> <i>Simmerringe</i>
	13	14	standard	16 a richiesta On request only <i>Auf</i> <i>anfrage</i>	11	17	10	15	20
U 40	6005	6203 2R S	6006	32006X	25-47-7 B A S L	30-40-7 B A S L	\	OR M 0700-15	40-7
U 40 B I S P .	6005	6203	6006	32006X	25-47-7 B A S L	30-40-7 B A S L	\	OR M 0700-15	17-40-7 B A S L
M U 40 P A M 11/90	6005	6203 2R S	6006	32006X	25-40-7 B A S L	30-40-7 B A S L	OR M 0430-20	OR M 0700-15	40-7
M U 40 P A M 11/140	6005	6203 2R S	6006	32006X	25-40-7 B A S L	30-40-7 B A S L	OR M 0430-20	OR M 0700-15	40-7
M U 40 P A M 14/105	6005	6203 2R S	6006	32006X	25-40-7 B A S L	30-40-7 B A S L	OR M 0430-20	OR M 0700-15	40-7
M U 40 P A M 14/160	6005	6203 2R S	6006	32006X	25-40-7 B A S L	30-40-7 B A S L	OR M 0430-20	OR M 0700-15	40-7
U 50	6006	6204 2R S	6008	32008X	30-55-7 B A S L	40-55-8 B A S L	\	OR 2325	47-7
U 50 B I S P .	6006	6204 2R S	6008	32008X	30-55-7 B A S L	40-55-8 B A S L	\	OR 2325	20-47-7 B A S L
M U 50 P A M 11/140	6006	6204 2R S	6008	32008X	30-47-7 B A S L	40-55-8 B A S L	OR 2200	OR 2325	47-7
M U 50 P A M 14/105	6006	6204 2R S	6008	32008X	30-47-7 B A S L	40-55-8 B A S L	OR 2200	OR 2325	47-7
M U 50 P A M 14/160	6006	6204 2R S	6008	32008X	30-47-7 B A S L	40-55-8 B A S L	OR 2200	OR 2325	47-7
M U 50 P A M 19/120	6006	6204 2R S	6008	32008X	30-47-7 B A S L	40-55-8 B A S L	OR 2200	OR 2325	47-7
M U 50 P A M 19/200	6006	6204 2R S	6008	32008X	30-47-7 B A S L	40-55-8 B A S L	OR 2200	OR 2325	47-7
U 63	6007	6205 2R S	6008	32008X	35-62-7 B A S L	40-56-8 B A S L	\	OR 2425	52-7
U 63 B I S P .	6007	6205 2R S	6008	32008X	35-62-7 B A S L	40-56-8 B A S L	\	OR 2425	25-52-7 B A S L
M U 63 P A M 14/105	6007	6205 2R S	6008	32008X	35-55-8 B A S L	40-56-8 B A S L	OR 59X15	OR 2425	52-7
M U 63 P A M 14/160	6007	6205 2R S	6008	32008X	35-55-8 B A S L	40-56-8 B A S L	OR 59X15	OR 2425	52-7
M U 63 P A M 19/120	6007	6205 2R S	6008	32008X	35-55-8 B A S L	40-56-8 B A S L	OR 59X15	OR 2425	52-7
M U 63 P A M 19/200	6007	6205 2R S	6008	32008X	35-55-8 B A S L	40-56-8 B A S L	OR 59X15	OR 2425	52-7
M U 63 P A M 24/140	6007	6205 2R S	6008	32008X	35-55-8 B A S L	40-56-8 B A S L	OR 59X15	OR 2425	52-7
M U 63 P A M 24/200	6007	6205 2R S	6008	32008X	35-55-8 B A S L	40-56-8 B A S L	OR 59X15	OR 2425	52-7
U 75	32008X	30206	6010	32010X	40-68-10 B A S L	50-70-10 B A S L	\	OR 2500	62-10
U 75 B I S P .	32008X	30206	6010	32010X	40-68-10 B A S L	50-70-10 B A S L	\	OR 2500	30-62-8 B A S L
M U 75 P A M 19/120	32008X	30206	6010	32010X	40-56-8 B A S L	50-70-10 B A S L	OR 2250	OR 2500	62-10
M U 75 P A M 19/200	32008X	30206	6010	32010X	40-56-8 B A S L	50-70-10 B A S L	OR 2250	OR 2500	62-10
M U 75 P A M 24/140	32008X	30206	6010	32010X	40-56-8 B A S L	50-70-10 B A S L	OR 2250	OR 2500	62-10
M U 75 P A M 24/200	32008X	30206	6010	32010X	40-56-8 B A S L	50-70-10 B A S L	OR 2250	OR 2500	62-10
M U 75 P A M 28/160	32008X	30206	6010	32010X	40-56-8 B A S L	50-70-10 B A S L	OR 2250	OR 2500	62-10
M U 75 P A M 28/250	32008X	30206	6010	32010X	40-56-8 B A S L	50-70-10 B A S L	OR 2250	OR 2500	62-10
U 90	32008X	32206	6011	32011X	40-68-10 B A S L	55-72-10 B A S L	\	OR 2637	62-10
U 90 B I S P .	32008X	32206	6011	32011X	40-68-10 B A S L	55-72-10 B A S L	\	OR 2637	30-62-10 B A S L
M U 90 P A M 19/120	32008X	32206	6011	32011X	40-56-8 B A S L	55-72-10 B A S L	OR 2250	OR 2637	62-10
M U 90 P A M 19/200	32008X	32206	6011	32011X	40-56-8 B A S L	55-72-10 B A S L	OR 2250	OR 2637	62-10
M U 90 P A M 24/140	32008X	32206	6011	32011X	40-56-8 B A S L	55-72-10 B A S L	OR 2250	OR 2637	62-10
M U 90 P A M 24/200	32008X	32206	6011	32011X	40-56-8 B A S L	55-72-10 B A S L	OR 2250	OR 2637	62-10
M U 90 P A M 28/160	32008X	32206	6011	32011X	40-56-8 B A S L	55-72-10 B A S L	OR 2250	OR 2637	62-10
M U 90 P A M 28/250	32008X	32206	6011	32011X	40-56-8 B A S L	55-72-10 B A S L	OR 2250	OR 2637	62-10
U 110	30208	30307	6012	32012X	40-80-10 B A S L	60-80-10 B A S L	\	OR 3750	80-10
U 110 B I S P .	30208	30307	6012	32012X	40-80-10 B A S L	60-80-10 B A S L	\	OR 3750	35-80-10 B A S L
M U 110 P A M 24/140	30208	30307	6012	32012X	40-60-10 B A S L	60-80-10 B A S L	OR 2300	OR 3750	80-10
M U 110 P A M 24/200	30208	30307	6012	32012X	40-60-10 B A S L	60-80-10 B A S L	OR 2300	OR 3750	80-10
M U 110 P A M 28/160	30208	30307	6012	32012X	40-60-10 B A S L	60-80-10 B A S L	OR 2300	OR 3750	80-10

CONDIZIONI GENERALI DI VENDITA

1) **GARANZIA** - La ns. garanzia ha la durata di anni uno dalla data di fatturazione del prodotto. Essa è limitata esclusivamente alla riparazione o alla sostituzione gratuita dei pezzi da noi riconosciuti come difettosi ed il reclamo non potrà mai dar luogo all'annullamento od alla riduzione delle ordinazioni da parte del committente e tanto meno alla corresponsione di indennizzi di sorta da parte ns. Il materiale da riparare in garanzia o comunque soggetto ad anomalie, sarà da noi ritirato solo se ci perverrà in porto franco e sarà reso al cliente in porto assegnato. La ns. garanzia decade se i pezzi resi come difettosi sono stati comunque manomessi o riparati. Per manomissione si intende anche l'applicazione del motore fuori dall'ambito e dalla sede della ns. Società. La ns. garanzia non copre danni o difetti dovuti ad agenti esterni, deficienza di manutenzione, sovraccarico, lubrificante inadatto, scelta inesatta del tipo, errore di montaggio e danni derivanti in seguito a trasporto da parte del committente o trasportatore designato, essendo la spedizione sempre a spese e rischio del committente.

2) **TRASPORTO** - Ad ogni effetto, anche di legge, la merce si ritiene accettata dal cliente (e consegnata) all'uscita dalla ns. sede o magazzini. Il trasporto della merce si intende sempre per conto, rischio e pericolo dell'acquirente anche se la merce è venduta franco destino e se il trasporto viene effettuato con mezzi della ditta venditrice e condotti da persona incaricata dalla medesima.

3) **PREZZI** - La ns. Società si riserva di modificare in qualsiasi momento le proprie quotazioni (anche se confermate) se ciò si rendesse necessario in conseguenza a mutevoli condizioni di mercato o di produzione. Il listino prezzi si riferisce a merce franco ns. stabilimento, escluso imballo ed ogni eventuale altra spesa.

4) **RECLAMI** - È convenuto espressamente che eventuali reclami o contestazioni da farsi, a pena di nullità; sempre in forma scritta ed entro i termini di legge non danno comunque diritto all'acquirente di sospendere o ritardare i pagamenti. Non si accettano addebiti per risarcimento di danni a cose e persone o ritardi di consegna. Se entro 8 gg. Dal ricevimento della ns. conferma d'ordine non ci perverrà alcuna contestazione, la stessa si intenderà accettata in tutte le sue parti.

5) **INTERESSI** - Resta espressamente convenuto che gli interessi verranno fissati ed accettati, in ogni sede di ritardato pagamento, secondo le condizioni medie di tasso applicato dagli Istituti Bancari alla Società venditrice in quel momento.

6) **RISERVA DI PROPRIETÀ** - La merce viene venduta con riserva di proprietà finché non sarà effettuato il pagamento dell'intero prezzo, di eventuali interessi e accessori. Il rilascio di cambiali ed eventuali loro rinnovi, anche parziali, non potranno considerarsi quale novazione né quale pagamento definitivo del prezzo, se non a buon fine delle stesse, né potranno comunque pregiudicare la riserva di proprietà.

7) **FORO COMPETENTE** - Si accetta espressamente che qualsiasi controversia, comunque nascente o discendente dalla vendita deve essere rimessa, anche in via derogativa, al giudizio dell'Autorità Giudiziaria di Bologna, quale unico Foro competente; ma la ditta venditrice potrà anche adire, a sua scelta, l'autorità giudiziaria del luogo, della residenza o domicilio dell'acquirente ovvero del luogo ove si trova l'oggetto della fornitura.

8) **RESI - NON SI ACCETTANO RESTITUZIONI DI MATERIALI** se non precedentemente autorizzato per iscritto dalla ns. Società.

9) **LISTINO** - Il listino attualmente in vigore annulla e sostituisce tutti i precedenti.

TERMS AND CONDITIONS OF SALE

1) **GUARANTEE** - Our guarantee expires after one year from invoice date of the product. It only covers the replacement or repair free of charge of the defective units or parts provided that we admit that said faults or defects are to be ascribed to manufacturing processes. The customer does not have to feel entitled to cancel or reduce the outstanding orders because of defective material previously supplied. We will not be responsible for the payment of any charges related to goods to be replaced or repaired under guarantee. Returns of material will only be accepted if both back and forth transport charges will be covered by the customer. Our guarantee becomes completely null and void if units result altered or repaired. For alteration it is included also the application of the motor out of the ambit and circle of our Society. Our guarantee does not cover defects or faults which would be attributed to external factors, insufficient maintenance, overload, inadequate lubrication, improper selection, mounting errors or shipping damages being shipment risks and expenses on behalf of the customer.

2) **SHIPMENT** - Material is considered accepted by the customer once it leaves our warehouse: Shipment of goods is considered at buyer's risk even if shipment is effected free domicile of customer or through shipper's means of transports or forwarding agents appointed by the shipper.

3) **PRICES** - Our Company reserve the right to modify their own quotation (although confirmed) if it is necessary because of the unconstant conditions of market and production. The price list refers to ex-works prices. Not including packing and any other additional costs.

4) **COMPLAINTS** - Complaints for defective material must be effected in writing and within the legal terms or they will be considered null. In case of complaints the buyer is not anyhow entitled to stop or delay payments. Debit notes for refunds of damages to objects or persons as well as deliveries are not accepted. Any claims should be notified within 8 days from receipt of our order confirmation, otherwise it will be considered as accepted in all its parts.

5) **INTERESTS** - It is understood that interests have to be agreed and accepted, in occasion of late payments, according to the current average terms, applied by the Shipper's blanks.

6) **CONDITIONAL SALES** - We reserve the right of property on goods sold until the whole payment has been effected together with the settlement of eventual interests and accessoires. The grant of a bill or its eventual renewal cannot be considered as a definitive payment of the price and will be subjected to collection.

7) **PLACE OF JURISDICTION** - All disputes which may arise in relation to the sales shall be governed by the Italian Law and the Law Court of Bologna shall have the sole jurisdiction. The supplier reserve the right to choose, as place of jurisdiction, the purchaser's place of residence being the final destination of goods supplied.

8) **NO RETURNS OF MATERIAL WILL BE ACCEPTED unless previously authorised in writing from our Society.**

9) **PRICE LIST** - This current price list cancels and replaces all the previous ones.

ALLGEMEINE VERKAUFSBEDINGUNGEN

1) **GARANTIE** - Wir gewähren eine Garantie von einem Jahr ab dem Rechnungsdatum des Produkts. Sie beschränkt sich ausschließlich auf die kostenlose Reparatur bzw. den kostenlosen Ersatz der von uns als defekt anerkannten Teile. Bei Reklamation entsteht dem Käufer kein Recht auf Stornierung bzw. Reduzierung der Aufträge und ebenso kein Anspruch auf die irgendwelche Entschädigungen unsererseits. Die Rücknahme in Garantie des zu reparierenden bzw. defekten Materials erfolgt nur, wenn uns die Ware frachtfrei zurückgesendet wird. Der Kunde erhält das Material dann per Nachnahme zurück. Der Garantieanspruch verfällt, wenn die als defekt zurückgesandten Teile manipuliert oder repariert wurden. Unter Manipulation versteht man auch die Montage des Motors außerhalb unseres Werks. Unsere Garantie deckt keine Schäden oder Defekte in Folge von äußeren Einflüssen, Wartungsmängeln, Überlastungen, ungeeigneten Schmierstoffen, Fehlern bei Wahl des Typs, Montagefehlern und Transportschäden, die durch den Auftraggeber oder den von diesem beauftragten Transporteur verursacht werden, da der Versand stets auf Kosten und Gefahr des Auftraggebers erfolgt.

2) **TRANSPORT** - Die Ware versteht sich in jeder Hinsicht – auch rechtmäßig – bei Verlassen unseres Werks oder unserer Lager als vom Kunden angenommen (ausgeliefert). Der Transport der Ware geht steht zu Lasten und Gefahr des Käufers, auch bei Verkauf der Ware mit der Klausel "frei Bestimmungsort" und auch bei Auslieferung mit Transportmitteln und Transportführern des Verkäufers.

3) **PREISE** - Unsere Firma behält sich das Recht vor, ihre Preise (auch wenn bestätigt) jederzeit zu ändern, wenn dies in Folge von Schwankungen der Markt- und Produktionslage erforderlich sein sollte. Die Preisliste bezieht sich auf Ware ab unser Werk exklusive Verpackung oder sonstige Kosten.

4) **REKLAMATIONEN** - Eventuelle Reklamationen oder Beanstandungen werden nur akzeptiert, wenn sie in schriftlicher Form und innerhalb der gesetzlich vorgesehenen Fristen erfolgen. Der Käufer kann daraus nicht das Recht ableiten, die Zahlungen einzustellen oder zu verschieben. Anlastungen von Entschädigungen aufgrund von Personen- und Sachschäden oder Lieferverzögerungen werden nicht akzeptiert. Wenn innerhalb von 8 Tagen ab Erhalt unserer Auftragsbestätigung keine Reklamation eingeht, gilt die Lieferung in all ihren Teilen als angenommen.

5) **ZINSEN** - Es gilt als ausdrücklich vereinbart, dass die Zinsen bei jedem Zahlungsverzug entsprechend den durchschnittlichen Konditionen des Zinssatzes festgesetzt und akzeptiert werden, den die Bankinstitute zu diesem Zeitpunkt dem Verkäufer gewähren.

6) **EIGENTUMSVORBEHALT** - Die Ware steht bis zur Zahlung des gesamten Kaufpreises nebst eventueller Zinsen und Nebenkosten unter Eigentumsvorbehalt. Die Ausstellung von Wechseln und eventuelle, auch teilweise Verlängerungen dürfen weder als Novation noch als endgültige Zahlung des Kaufpreises, außer bei effektiver Einlösung, angesehen werden, noch gilt dadurch der Eigentumsvorbehalt als beseitigt.

7) **GERICHTSSTAND** - Es gilt als ausdrücklich angenommen, dass alle Rechtstreitigkeiten aus oder im Zusammenhang mit diesem Verkaufsgeschäft, auch derogatorisch, an die Justizbehörde Bologna als alleinigen Gerichtsstand verwiesen werden. Der Verkäufer kann jedoch nach eigener Wahl die Gerichtsbehörde am Ort bzw. Wohnsitz des Käufers bzw. am Ort, wo sich der Liefergegenstand befindet, anrufen.

8) **RÜCKGABEN - RÜCKGABEN VON MATERIALIEN WERDEN NUR ANGENOMMEN**, wenn dafür eine schriftliche Genehmigung unserer Firma erteilt wurde.

9) **PREISLISTE - DIE DERZEIT GÜLTIGE PREISLISTE ANNULLIERT UND ERSETZT ALLE VORHERGEHENDEN.**



SITI SPA

SOCIETÀ ITALIANA TRASMISSIONI INDUSTRIALI



RIDUTTORI
MOTORIDUTTORI
VARIATORI CONTINUI
MOTORI ELETTRICI C.A./C.C.
GIUNTI ELASTICI

GEARBOXES
GEARED MOTORS
SPEED VARIATORS
A.C./D.C. ELECTRIC MOTORS
FLEXIBLE COUPLINGS



ITALIA (ITALY)
SEDE e STABILIMENTO
HEADQUARTERS

Via G. Di Vittorio, 4
40050 Monteveglio - BO - Italy
Tel. +39/051/6714811
Fax. +39/051/6714858
E-mail: info@sitiriduttori.it
commitalia@sitiriduttori.it
export@sitiriduttori.it
WebSite: www.sitiriduttori.it



CINA (CHINA)
SEDE e STABILIMENTO
OFFICE AND PLANT

Shang Hai SITI Power Transmission Co.,Ltd.
No. 303 Kangliu Road Kangqiao Industrial Zone Pudong
Shang Hai, P.R. China P.C.: 201315
Tel. +86-21-68060500
Fax. +86-21-68122539
E-mail: service@sh-siti.com
WebSite: www.sh-siti.com